

BT 131

Seznam dílů
30.01.2023
Francie,
francouzština

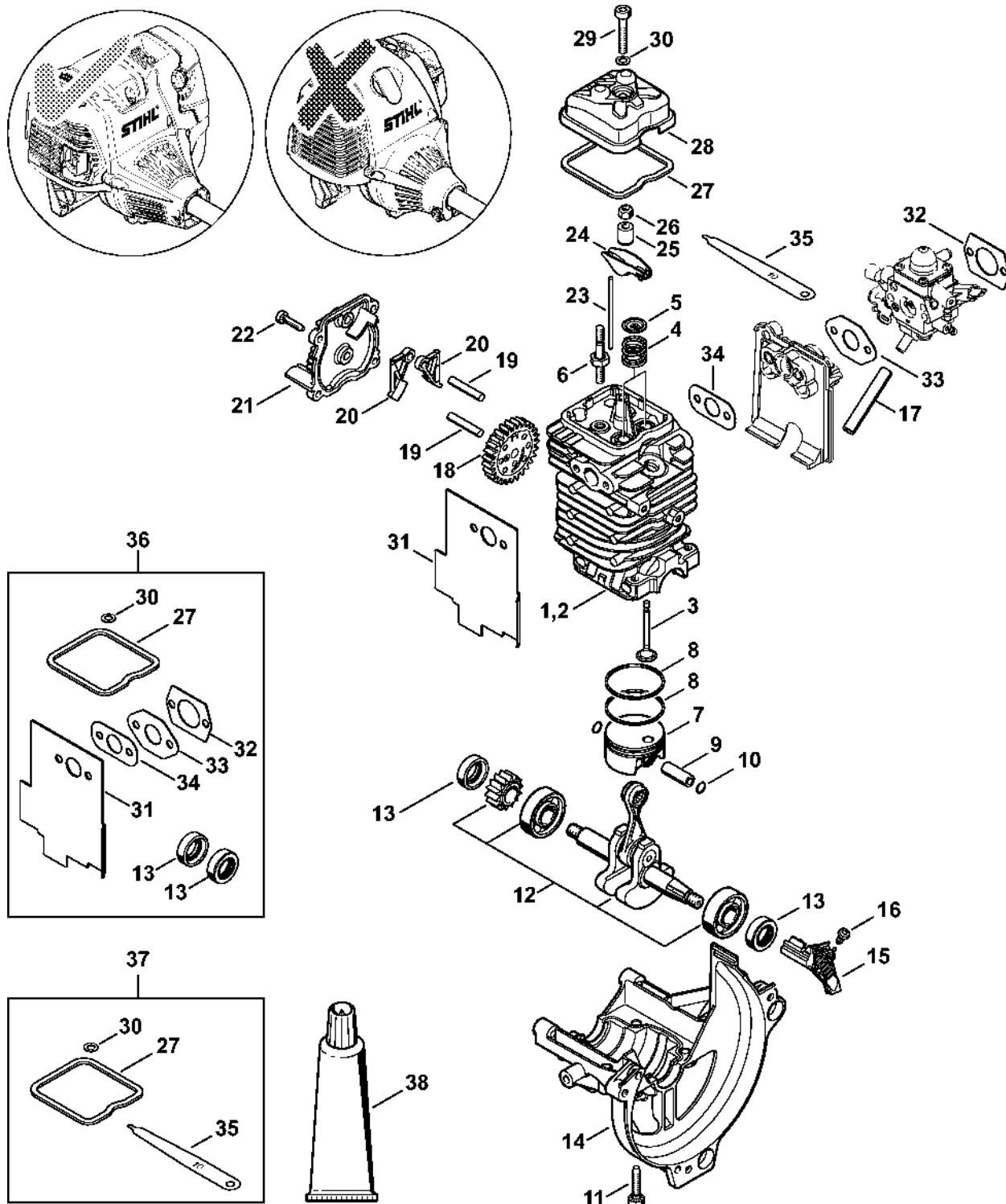
Obsah

Motorový blok Ø 43 mm.....	3	Odsávací zařízení	61
Startovací zařízení, palivová nádrž.....	6	Otočný šroubovák 8, dlouhý.....	63
Tlumič výfuku, vzduchový filtr	9	Sada kontrolních nástrojů	65
Zapalovací zařízení.....	12	Kontrolní přístroj ZAT 4 pro zapalovací zařízení zapalování	67
Karburátor.....	14	Nástavec 13	69
Spojka, kryt ventilátoru	17	Kontrolní přístroj ZAT 3 pro zapalovací zařízení zapalovacího zařízení	71
Kryt spojky, brzda knotu	19	Montážní šroub	73
Redukční převodovka	21	Montážní objímka.....	75
Ovládací rukojeť	23	Zásuvka pro zasunutí	77
Trubková rukojeť.....	25	Montážní šroub	79
Zemnicí hrot.....	27	Montážní objímka.....	81
Vrtací nástroje, Nástroje, Volitelné příslušenství	29	Šroubovák T20.....	83
Číslo stroje	31	Nástavec.....	85
Utahovací momenty	33	Nastavovací kalibr	87
Utahovací momenty.....	35	Vytahovač.....	89
Různé maziva a tuky	37	Zarážková šroubka	91
Péče o výrobky.....	39	Šroubovák	93
Šroubovák T8.....	41	Nastavovací kalibr	95
Momentový klíč s optickým ukazatelem/ akustika.....	43	Kompresometr	97
Momentový klíč s optickým/akustickým indikátorem akustickým.....	45	Nástavec	99
Šroubovák T27x125	47	Montážní nástroj 9	101
Momentový klíč.....	49	Montážní trubka	103
Šroubovák T27x150.....	51	Montážní objímka	105
Momentový klíč.....	53	Závitový šroub.....	107
Spojka	55	Svorka C19.....	109
Hadice 135 mm	57	Kleště A10.....	111
Těsnicí deska	59	Spojovací šroub	113

Šroubovák T27x15x75.....	115
Spojovací šroub	117
Otočný čep M5.....	119
Kontrolní příruba	121
Prodloužení	123
Sada pro kontrolu těsnosti.....	125
Upínací zařízení	127
Čerpadlo	129
Diagnostické zařízení motoru	131

Motorový blok Ø 43

mm



4180-GET-0023-A2

Motorový blok Ø 43

mm

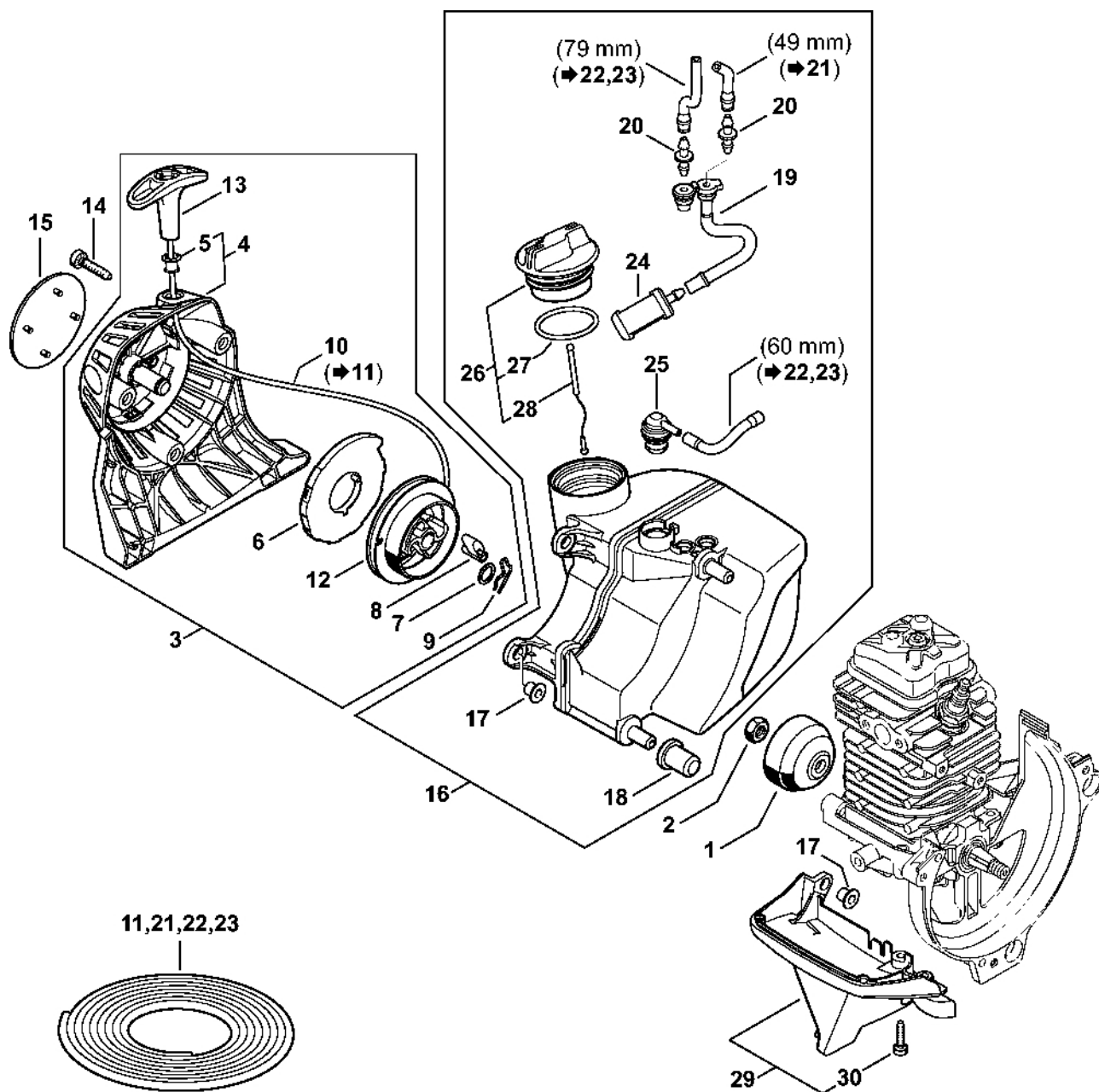
#	Číslo dílu	Popis	Množství	Obsahuje jeden nebo více článků	Poznámky
1	4180 020 0205	Motorový blok Ø 43 mm	1	2 - 34	
2	4180 020 1210	Válec s pístem Ø 43 mm	1	3 - 11	
3	4180 025 2011	Ventil	2		
4	4180 025 1600	Pružina ventilu	2		
5	4180 025 3000	Pružinová spona	2		
6	4180 038 1700	Šroub s přírubou M5	2		
7	4180 030 2003	Píst Ø 43 mm	1	8 - 10	
8	4180 034 3001	Pístní kroužek Ø 43x1,2 mm	2		
9	4180 034 1501	Pístová osa 9x5x26	1		
10	9463 650 0900	Zajišťovací prstenec 9x0,8	2		
11	9075 478 4159	Válcový šroub IS-D5x24	4		
12	4180 030 0411	Kliková hřídel	1		
13	9639 003 1231	Těsnicí kroužek 12x22x7	2		
14	4180 021 2500	Spodní kryt	1		
15	4180 448 1201	Kabelová spona	1		
16	9074 478 2970	Válcový šroub IS-P4x10	1		
17	4180 141 8602	Impulzní trubka	1		
18	4180 030 1800	Vačkové kolo	1		
19	4180 038 0801	Šroub 5x28	2		
20	4180 038 1900	Kyvné rameno	2		
21	4180 038 1301	Kryt	1		
22	9075 478 3018	Válcový šroub IS-D4x18	4		
23	4180 038 2600	Tlačný čep vahadla	2		
24	4282 038 1000	Kyvný čep	2		
25	4180 038 2000	Pouzdro	2		
26	4180 038 2700	Bezpečnostní matice M5	2		

Motorový blok Ø 43

mm

#	Číslo dílu	Popis	Množství	Obsahuje jeden nebo více článků	Poznámky
27	4180 029 0500	Těsnění	1		
28	4180 025 1100	Kryt ventilu	1		
29	9022 346 1070	Válcový šroub IS-M5x30	1		
30	9636 815 0270	Těsnicí kroužek 5x9x1	1		
31	4180 149 0600	Těsnění tlumiče	1		
32	4114 149 1205	Těsnění	1		
33	4180 129 0905	Těsnění	1		
34	4180 129 0906	Těsnění	1		
35	4180 893 6400	Nastavovací kalibr	1		
36	4180 007 1037	Sada těsnění	1	13, 27, 30 - 34	
37	4180 007 1005	Sada nastavovacích dílů ventilů	1	27, 30, 35	
38	0783 830 2000	Tuba s těsnicí pastou HT červená	1		

Odpalovací zařízení, palivová nádrž



4180-GET-0321-A0

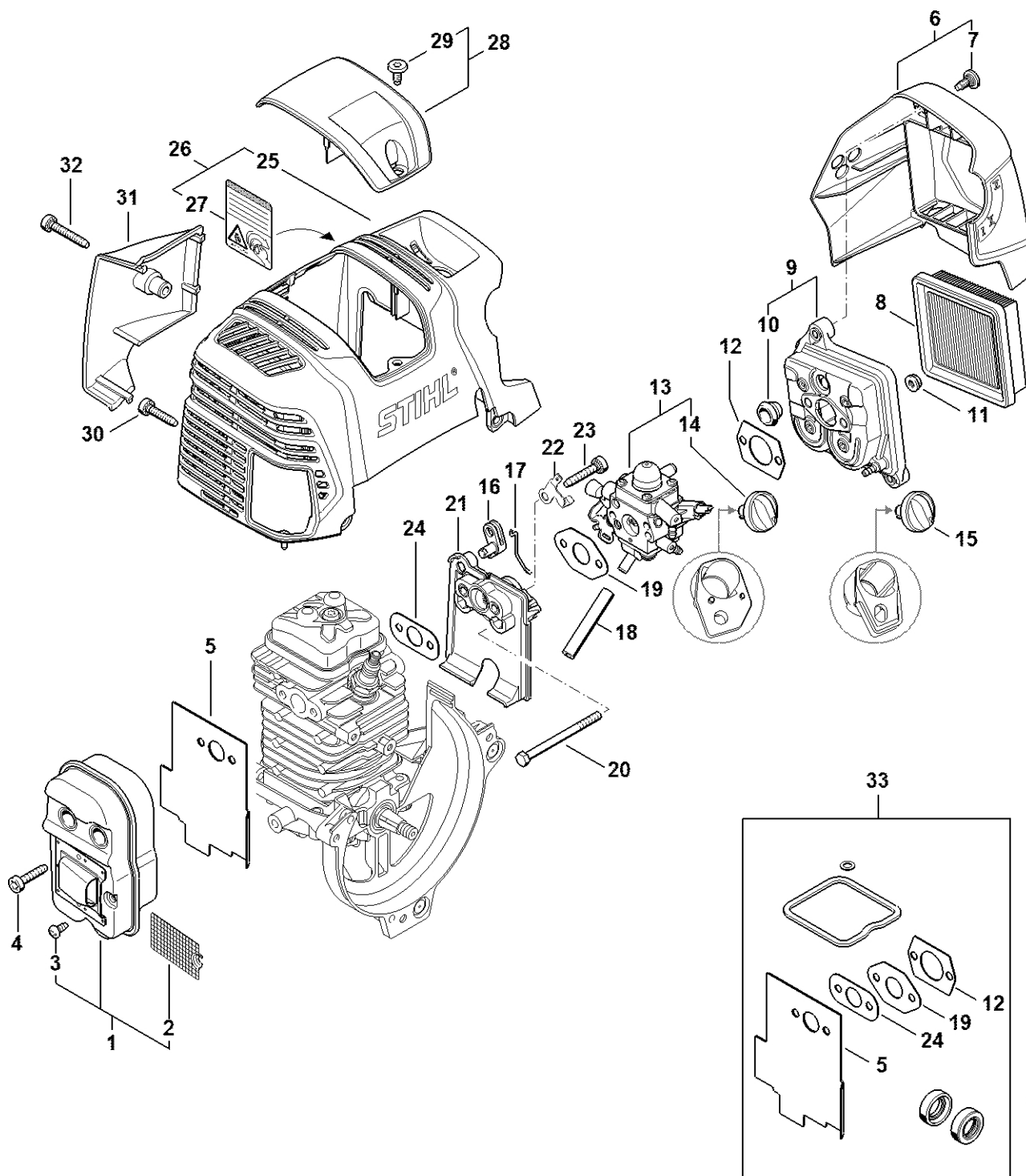
Odpalovací zařízení, palivová nádr

#	Číslo dílu	Popis	Množství	Obsahuje jeden nebo více článků	Poznámky
1	4223 195 0600	Kolo startovacího mechanismu	1		
2	9210 261 1140	Šestihranná matice M8x1	1		
3	4180 190 4002	Odpalovací zařízení	1	4 - 10, 12, 13	
4	4180 190 0401	Kryt odpalovacího zařízení	1	5	
5	9416 868 6650	Nýt 6,5x0,5x8,8	1		
6	4180 190 0600	Vratná pružina	1		
7	0000 958 0923	Podložka	1		
8	4116 195 7200	Cliquet	1		
9	1118 195 3500	Pružina	1		
10	0000 195 8203	Spouštěcí lano Ø 3x850 mm	1		
11	0000 930 2208	Spouštěcí lano Ø 3 mm x 30,5 m	1		
11	0000 930 2211	Spouštěcí lano Ø 3 mm x 60,8 m	1		
12	4128 195 0400	Kladka na lano	1		
13	4140 195 3400	Rukojeť	1		
14	9075 478 4159	Válcový šroub IS-D5x24	3		
15	4313 967 1505	Identifikační štítek BT 131	1		
16	4180 350 0434	Palivová nádrž	1	17 - 20, 24 - 28	
17	9991 003 5087	Pouzdro 7,5x6,8	2		
18	4180 352 8100	Vložka	2		
19	4180 358 7702	Hadice	1		
20	4148 353 2700	Spojovací díl	2		
21	0000 937 5004	Hadice 3,1 x 5,7 mm x 1 m, R5	1		
22	0000 930 2803	Hadice 3,1 x 5,7 mm x 1 m, R3	1		
23	0712 923 8004	Hadice 3,1 x 5,7 mm x 10 m, R3	1		
24	0000 350 3521	Sací filtr	1		
25	0000 350 5807	Odvzdušnění nádrže	1		

Odpalovací zařízení, palivová nádr

#	Číslo dílu	Popis	Množství	Obsahuje jeden nebo více položek	Poznámky
26	0000 350 0527	Zátka nádrže	1	27, 28	
27	9645 951 3890	O-kroužek 35x3-FPM 80	1		
28	0000 350 0900	Lano	1		
29	4180 350 6502	Vymáhání	1	30	
30	9075 478 3018	Válcový šroub IS-D4x18	2		

Tlumič výfuku, vzduchový filtr



4180-GET-0414-A0

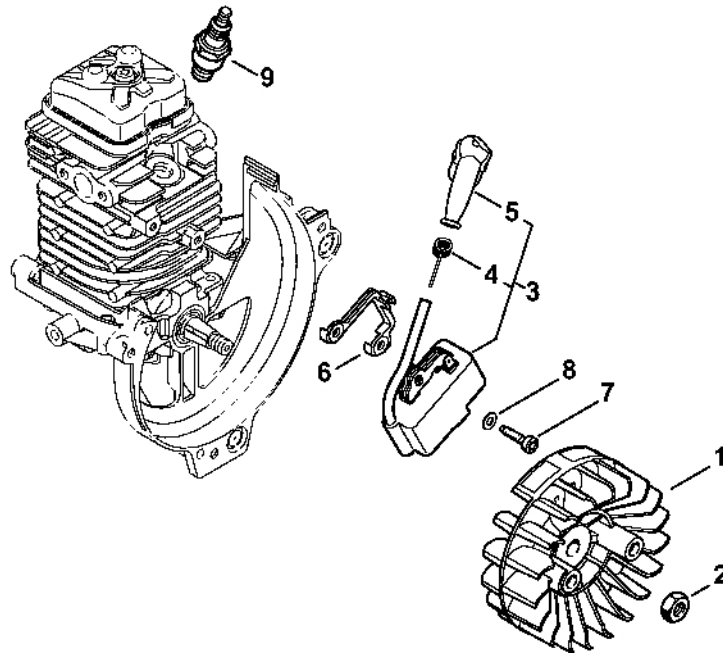
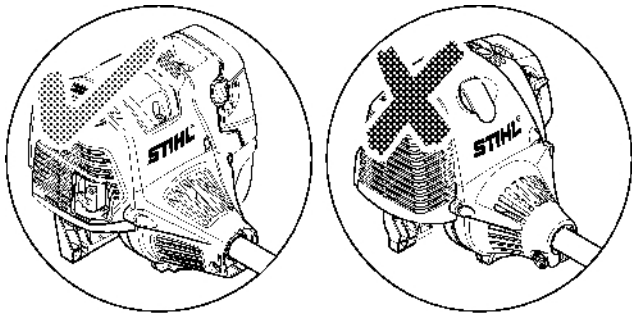
Tlumič výfuku, vzduchový filtr

#	Číslo dílu	Popis	Množství	Obsahuje jeden nebo více článků	Poznámky
1	4180 140 0605	Tlumič	1	2, 3	
2	4180 141 9001	Mřížka	1		
3	9039 448 0656	Závitový šroub M4x9,6	1		
4	9075 478 4159	Válcový šroub IS-D5x24	3		
5	4180 149 0600	Těsnění tlumiče	1		
6	4180 140 1009	Kryt filtru	1	7	
7	0000 951 1114	Šroub M5x12	2		
8	4180 141 0300	Vzduchový filtr	1		
9	4180 140 2807	Kryt filtru	1	10	
10	4134 123 7500	Pouzdro	1		
11	9216 261 0700	Šestihranná matice M5	2		
12	4114 149 1205	Těsnění	1		
13	4180 120 0619	Karburátor 4180/19	1	14	
14	Z000 042 K001	Sada dílů páčky sytiče	1		
15	4180 180 9500	Nastavovací knoflík	1		
16	4180 182 2800	Páka	1		
17	4180 182 1500	Plynové táhlo	1		
18	4180 141 8602	Impulsní potrubí	1		
19	4180 129 0905	Těsnění	1		
20	9007 319 1135	Šestihranná šroub M5x65	2		
21	4180 121 1606	Mezipříruba	1		
22	4180 182 9600	Uzemňovací plech	1		
23	9075 478 4175	Válcový šroub IS-D5x28	2		
24	4180 129 0906	Těsnění	1		
25	4313 080 1600	Kryt	1		
26	4313 080 1601	Kryt	1	25, 27	USA

Tlumič výfuku, vzduchový filtr

#	Číslo dílu	Popis	Množství	Obsahuje jeden nebo více položek	Poznámky
27	0000 967 7289	Výstražný piktogram Uzávěr nádrže	1		USA
28	4180 080 0401	Kryt	1	29	
29	0000 951 1114	Šroub M5x12	1		
30	9075 478 4159	Válcový šroub IS-D5x24	3		
31	4313 080 0901	Kryt vzduchového potrubí	1		
32	9075 478 4167	Válcový šroub IS-D5x32	1		
33	4180 007 1037	Sada těsnění	1	5, 12, 19, 24	

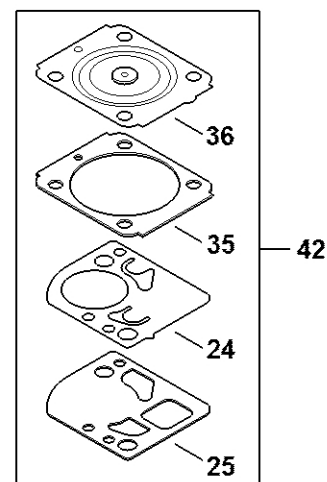
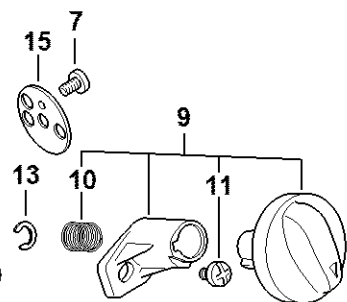
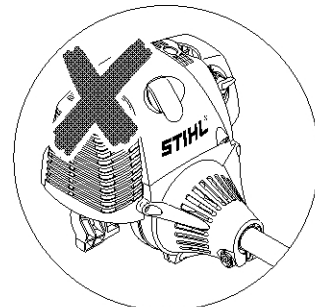
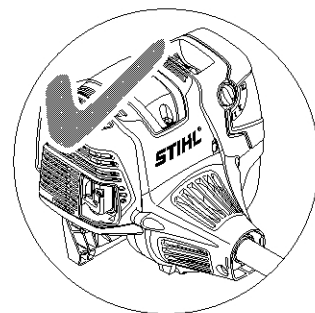
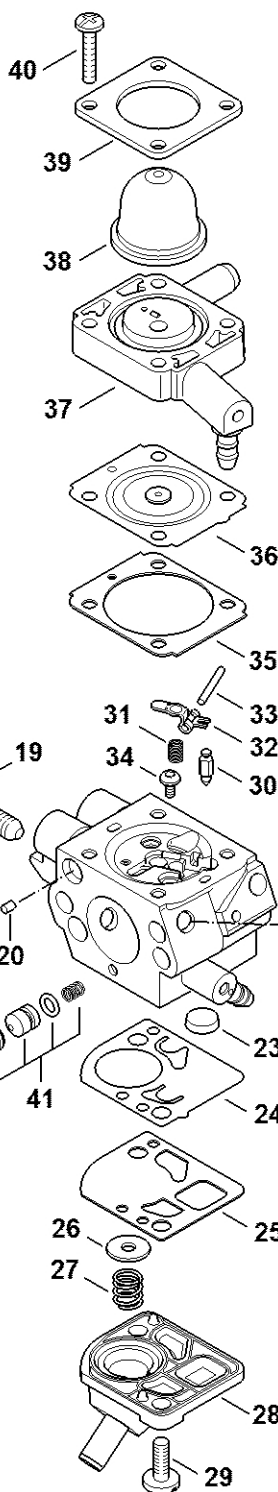
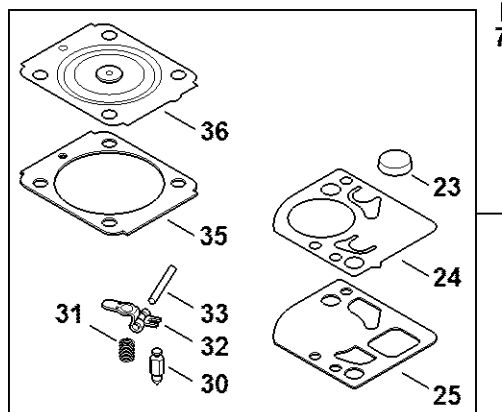
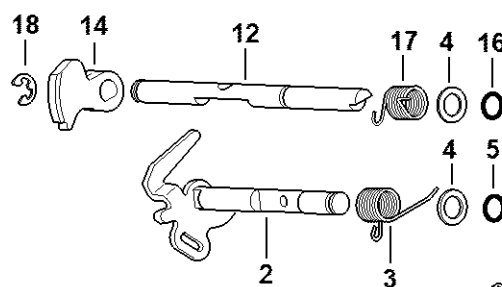
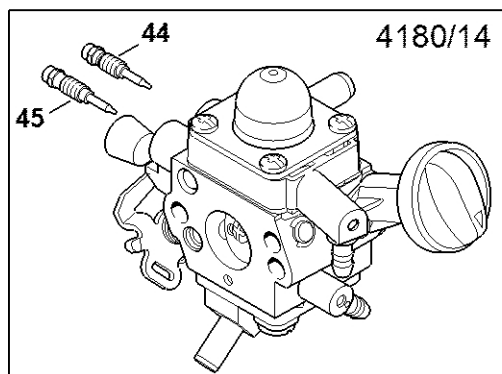
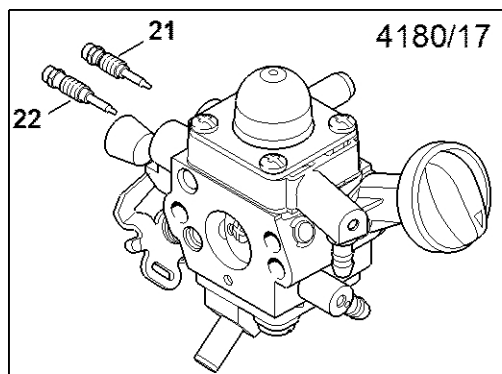
Zapalovací zařízení



4180-GET-0023-A2

Zapalovací zařízení

#	Číslo dílu	Popis	Množství	Obsahuje jeden nebo více článků	Poznámky
1	4180 400 1200	Rotor	1		
2	9210 261 1140	Šestihranná matice M8x1	1		
3	4180 400 1320	Zapalovací modul	1	4, 5	
4	0000 998 0604	Ohnutá pružina	1		
5	0000 405 1005	Kontakt zapalovacího kabelu	1		
6	4180 405 8000	Izolující díl	1		
7	9075 478 3018	Válcový šroub IS-D4x18	2		
8	9291 021 0100	Podložka 4,3	2		
9	0000 400 7011	Svíčka NGK CMR6H	1		

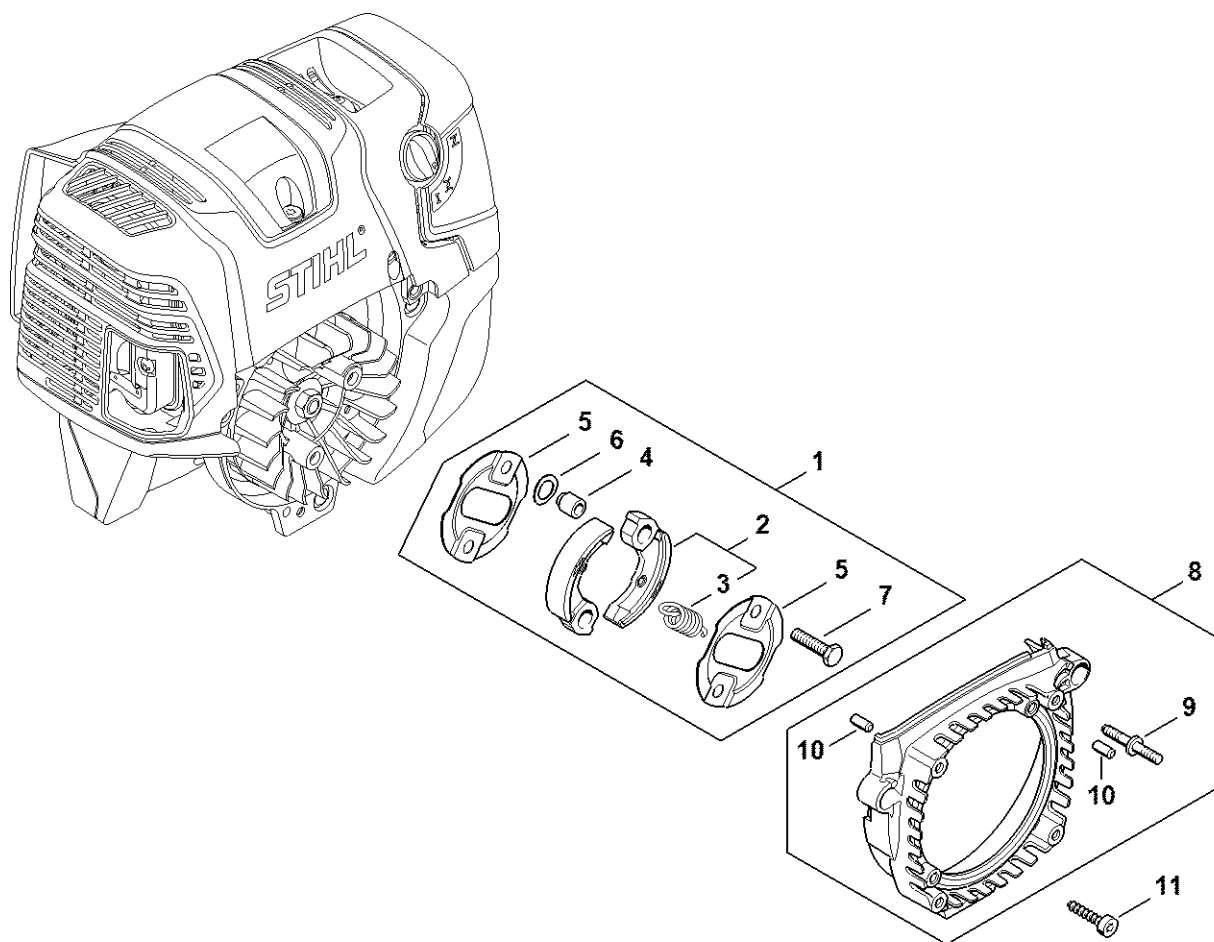


4180-GET-0368-A0

#	Číslo dílu	Popis	Množství	Obsahuje jeden nebo více článků	Poznámky
1	4180 120 0619	Karburátor 4180/19	1	2 - 41	
2	4180 120 7108	Osa škrticí klapky s pákou	1		
3	4180 122 3007	Pružina	1		
4	4180 121 8601	Podložka	2		
5	4180 122 3601	Těsnicí kroužek	1		
6	4180 121 3301	Motýlek	1		
7	1125 122 7403	Šrouby s kulatou hlavou	2		
8	1125 122 9001	Pojistný kroužek	1		
9	Z000 042 K001	Sada dílů páčky klapky sytiče	1	10, 11	
10	0000 997 3101	Tlačná pružina	1		
11	1120 122 6601	Šroub s přírubou	1		
12	4180 121 3005	Osa startovací klapky	1		
13	4282 122 9000	Pojistný kroužek	1		
14	4180 121 6601	Páka	1		
15	4180 121 2900	Startovací klapka	1		
16	4180 122 3601	Těsnicí kroužek	1		
17	4180 122 3008	Pružina	1		
18	4147 122 9001	Pojistný kroužek	1		
19	4180 122 6201	Šroub pro nastavení volnoběžných otáček	1		
20	1125 122 4200	Upínací díl	1		
21	Z000 031 Z039	Šroub L pro bohatost směsi při volnoběhu	1		
22	Z000 030 Z035	Šroub H pro bohatou směs při vysokých otáčkách	1		
23	1123 121 7800	Síto	1		
24	4180 121 4802	Membrána čerpadla	1		
25	4180 129 0908	Těsnění čerpadla	1		
26	4180 121 8602	Podložka	1		

#	Číslo dílu	Popis	Množství	Obsahuje jeden nebo více článků	Poznámky
27	4180 122 3006	Pružina	1		
28	4180 121 0803	Víko	1		
29	4242 122 7100	Šroub	1		
30	Z000 018 Z000	Vstupní tryska	1		
31	1123 122 3001	Pružina	1		
32	4229 121 5000	Páka pro nastavení přívodu	1		
33	1120 121 9200	Osa	1		
34	0000 122 7101	Šroub	1		
35	1141 129 0900	Nastavovací těsnění	1		
36	1141 121 4730	Regulační membrána	1		
37	4180 120 2209	Příruba	1		
38	4226 121 2700	Krytka	1		
39	4140 121 0800	Víčko	1		
40	4140 122 7100	Šroub	4		
41	4180 120 9704	Sada pístů čerpadla	1		
42	4180 007 1035	Sada dílů karburátoru	1	24, 25, 35, 36	
43	Z010 001 K018	Sada dílů karburátoru RB-288	1	23 - 25, 30 - 33, 35, 36	
44	4180 122 6704	Šroub H pro vysoké otáčky	1		
45	4282 122 6801	Šroub L pro bohatou směs při volnoběhu	1		

Spojka, kryt ventilátoru

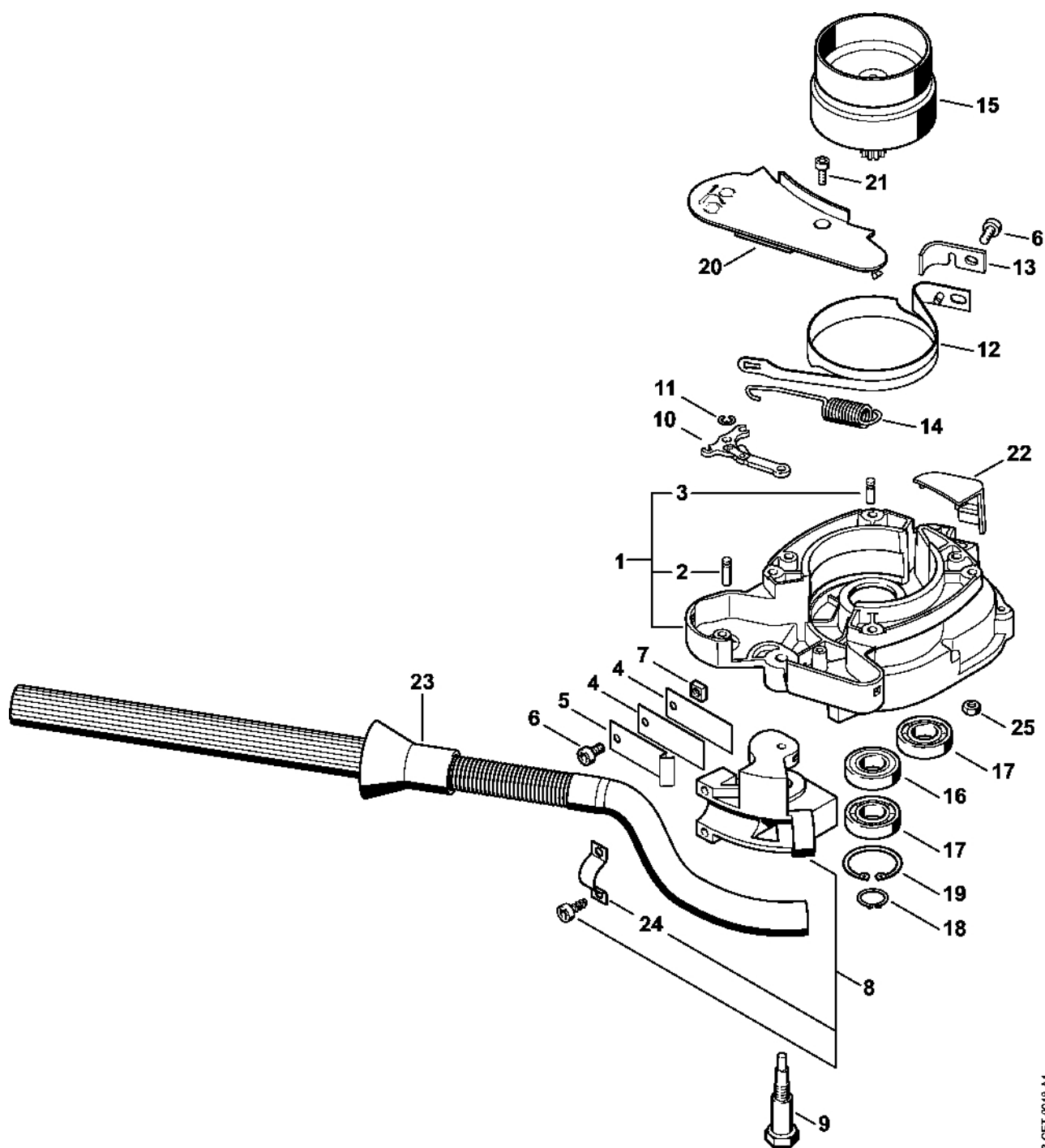


43135ET-0000A1

Spojka, kryt ventilátoru

#	Číslo dílu	Popis	Množství	Obsahuje jeden nebo více článků	Poznámky
1	4180 160 2250	Spojka	1	2 - 7	
2	4180 160 2000	Spojka	1	3	
3	0000 997 5902	Napínací pružina	1		
4	0000 961 0601	Kroužek	2		
5	4180 162 1000	Krycí podložka	2		
6	0000 958 1000	Podložka 16x10x0,5	2		
7	0000 951 0600	Šestihranná šroub M6	2		
8	4313 080 1801	Kryt ventilátoru	1	9, 10	
9	0000 711 8700	Šrouby s přírubou	4		
10	9371 470 2570	Válcový kolík 5x12	4		
11	9075 478 4159	Válcový šroub IS-D5x24	3		

Spojovací skříň, brzda vrtáku

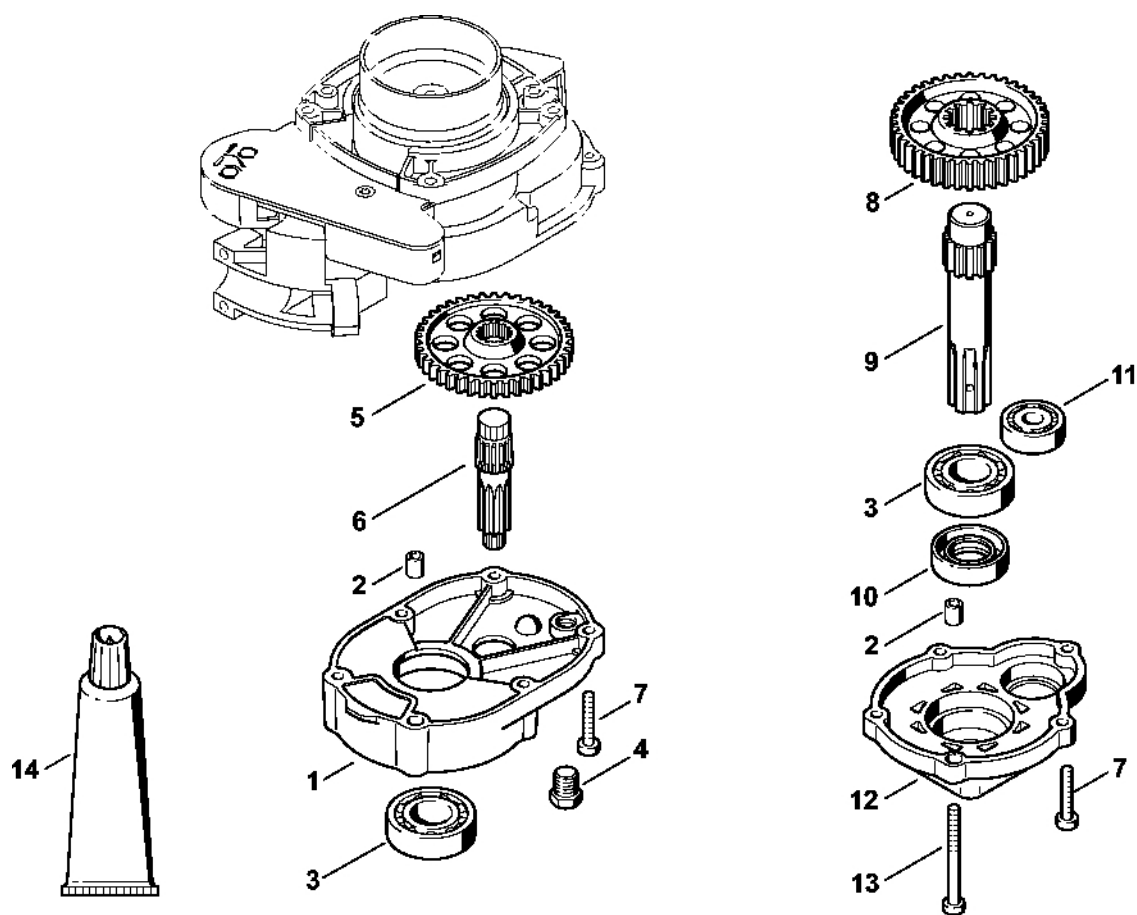


4313-GET-0018-A1

Spojovací skříň, brzda vrtáku

#	Číslo dílu	Popis	Množství	Obsahuje jeden nebo více článků	Poznámky
1	4313 160 0603	Spojovací skříň	1	2, 3	
2	1121 162 5200	Šroub	1		
3	1120 162 5200	Šroub	1		
4	4311 162 7805	Pružina	2		
5	4311 162 7800	Listová pružina	1		
6	9022 341 0960	Válcový šroub IS-M5x12	2		
7	9222 068 0700	Čtyřhranná matice M5	1		
8	4311 710 4500	Upevňovací díl	1		
9	4311 162 2200	Čep kloubu	1		
10	1121 160 5000	Páka	1		
11	9460 624 0400	Zajišťovací kroužek 4	1		
12	4313 160 5403	Brzdová objímka	1		
13	4313 161 9501	Vložka	1		
14	4313 162 7900	Napínací pružina	1		
15	4313 160 2903	Spojková zvonka	1		
16	9503 003 5260	Kuličkové ložisko s drážkou 6002-2Z	1		
17	9503 003 0308	Kuličkové ložisko s drážkou DIN625-6002-C0	2		
18	9455 621 1300	Pojistný kroužek 13x1	1		
19	9456 621 3600	Pojistný kroužek 32x1,2	1		
20	4313 160 0300	Víko	1		
21	9022 313 0660	Válcový šroub IS-M4x12	1		
22	4313 161 1101	Víko	1		
23	4311 160 4800	Spouštěcí páka	1		
24	4311 162 2300	Upínací díl	1		
25	9216 263 0700	Šestihranná matice M5	4		

Reduktor

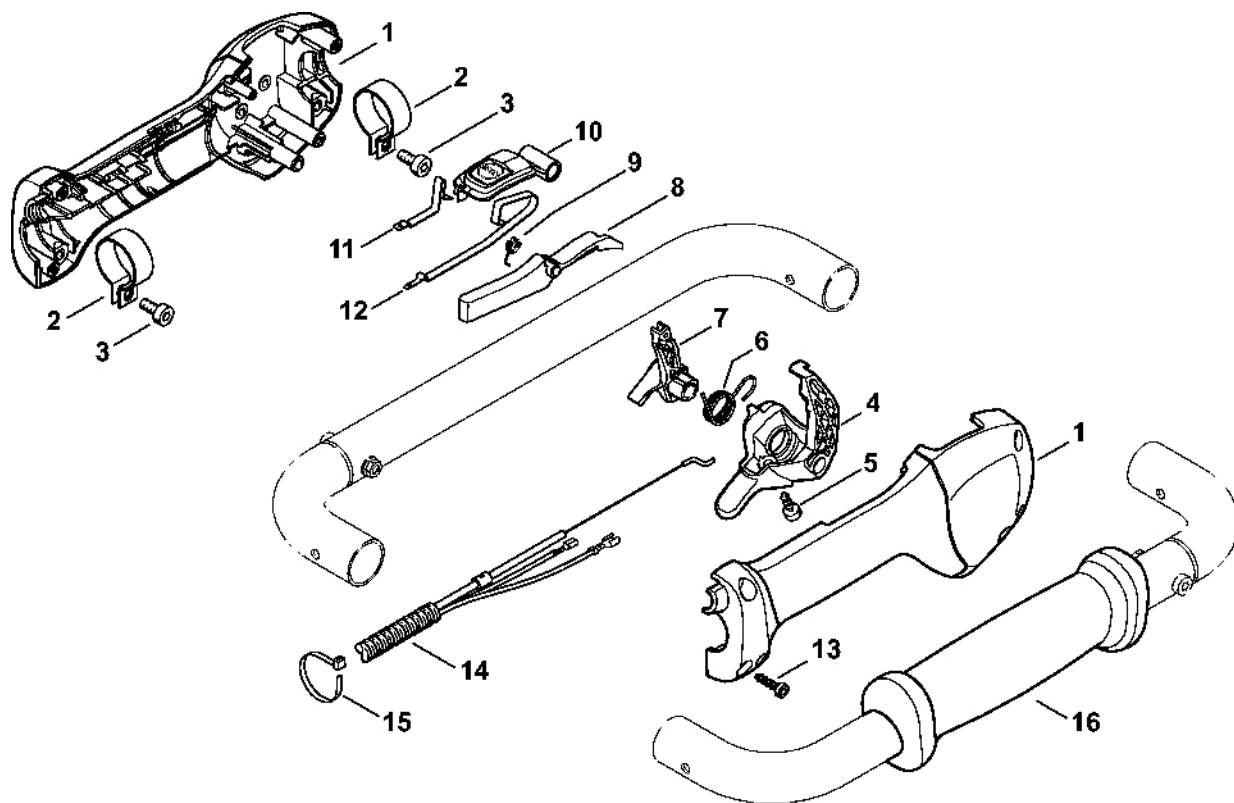


991.2ET1020 SC

Reduktor

#	Číslo dílu	Popis	Množství	Obsahuje jeden nebo více článků	Poznámky
1	4313 641 0301	Kryt reduktoru	1		
2	4600 641 4900	Pouzdro	2		
3	9503 003 0510	Kuličkové ložisko s drážkou 6004	2		
4	4119 713 6500	Závitová zátka	1		
5	4313 642 0103	Ozubené kolo	1		
6	4313 642 2500	Hřídel hnacího pastorku	1		
7	9022 341 0900	Válcový šroub IS-M5x28	3		
8	4313 642 0102	Ozubené kolo	1		
9	4313 642 0600	Výstupní hřídel	1		
10	9630 003 3616	Těsnicí kroužek 35x20x7	1		
11	9503 003 6320	Kuličkové ložisko s drážkou 6200	1		
12	4313 641 0400	Kryt reduktoru	1		
13	9022 341 1110	Válcový šroub IS-M5x52	4		
14	0781 120 1022	Mazivo pro reduktor 40 g	1		

Ovládací páka

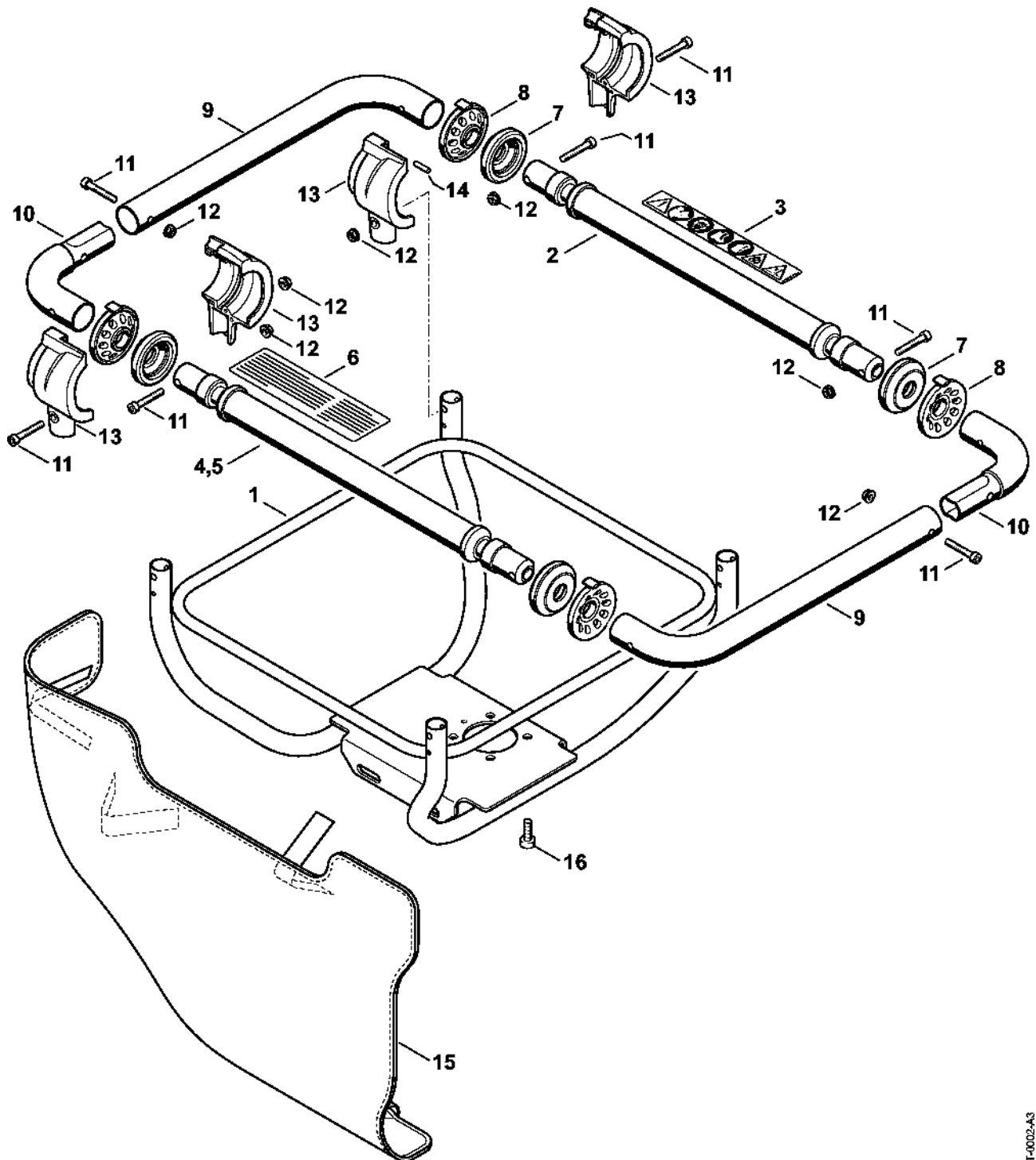


4313-GET-0001-A0

Ovládací páka

#	Číslo dílu	Popis	Množství	Obsahuje jeden nebo více článků	Poznámky
	4180 790 1314	Ovládací rukojeť	1	1 - 13	
1	4180 790 0301	Rukojeť	1		
2	4144 791 9400	Svěrka	2		
3	9022 341 0960	Válcový šroub IS-M5x12	2		
4	4149 182 1000	Páčka plynu	1		
5	9074 478 2967	Válcový šroub IS-P4x10	1		
6	4149 182 4500	Ohnutá pružina	1		
7	4149 182 2800	Páka	1		
8	4149 182 0800	Zarážka páky	1		
9	4128 182 4501	Ohnutá pružina	1		
10	4149 182 2801	Páka	1		
11	4149 442 1600	Spojovací pružina	1		
12	4149 442 1601	Spojovací pružina	1		
13	9074 478 3025	Válcový šroub IS-P4x16	4		
14	4313 180 1103	Kabel pro ovládní plynu	1		
15	0751 010 7056	Kabelové svorky	2		
16	4313 791 0300	Rukojeť	1		

Trubková rukoje

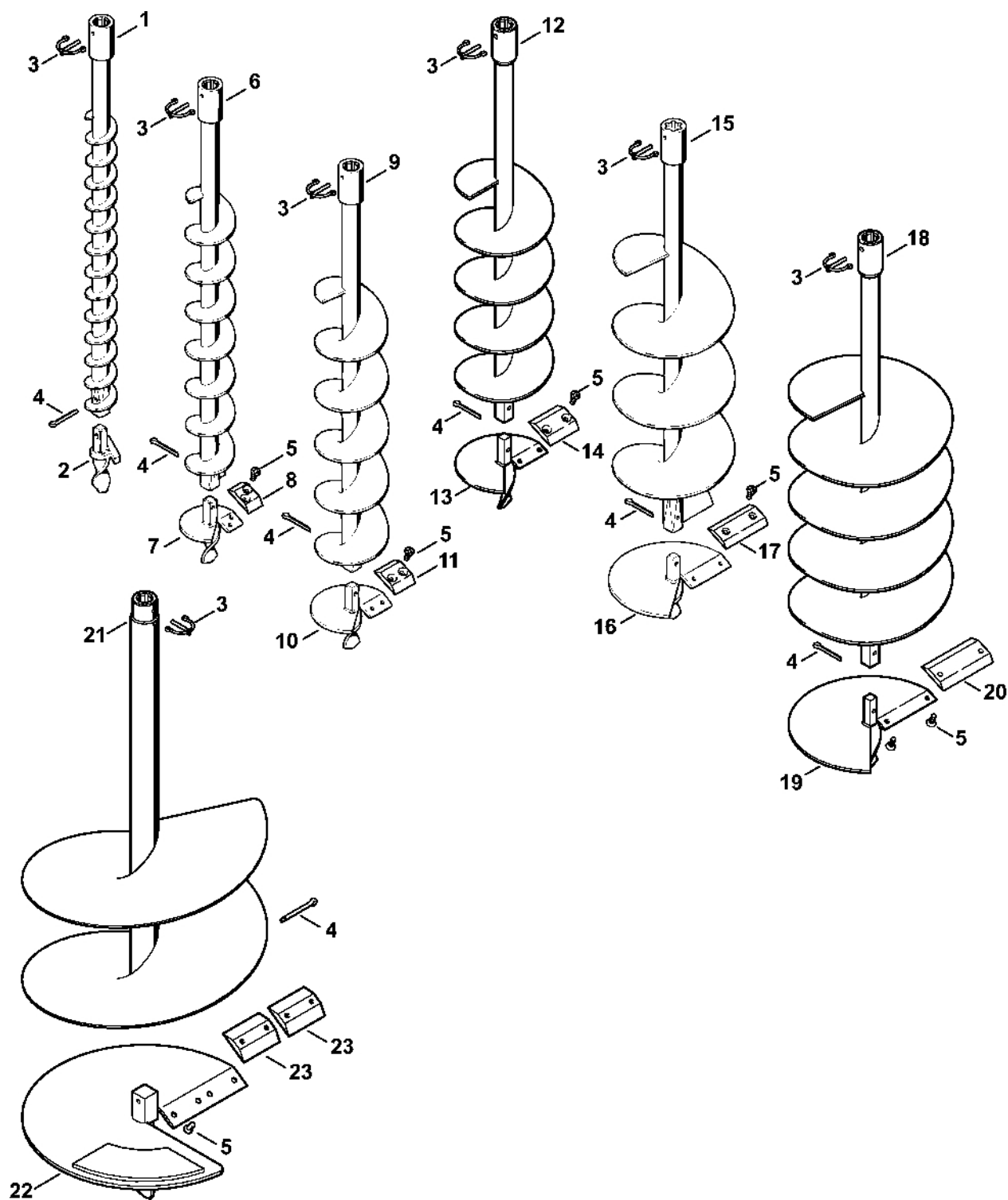


4313-GET-0002-A3

Trubková rukoje

#	Číslo dílu	Popis	Množství	Obsahuje jeden nebo více článků	Poznámky
1	4313 790 5601	Rám rukojeti	1		
2	4313 790 2901	Trubka	1	3	
3	4313 967 3700	Výstražný piktogram BT	1		
4	4313 790 2900	Trubka	1		
5	4313 790 2902	Trubka	1	6	USA
6	4311 967 3500	Indikační deska	1		USA
7	4313 792 9400	Zarážka	4		
8	4313 792 9300	Gumový tlumič	4		
9	4313 791 1702	Trubková rukojeť	2		
10	4313 791 5500	Úhelník	2		
11	9022 341 1070	Válcový šroub IS-M5x30	10		
12	9216 263 0700	Šestihranná matice M5	10		
13	4313 790 0901	Přední kryt	4	14	
14	9371 470 2168	Válcový kolík 4h8x25	1		
15	4313 748 2501	Výplň	1		
16	9022 341 1310	Válcový šroub IS-M6x18	4		

Zapalovací šňůra

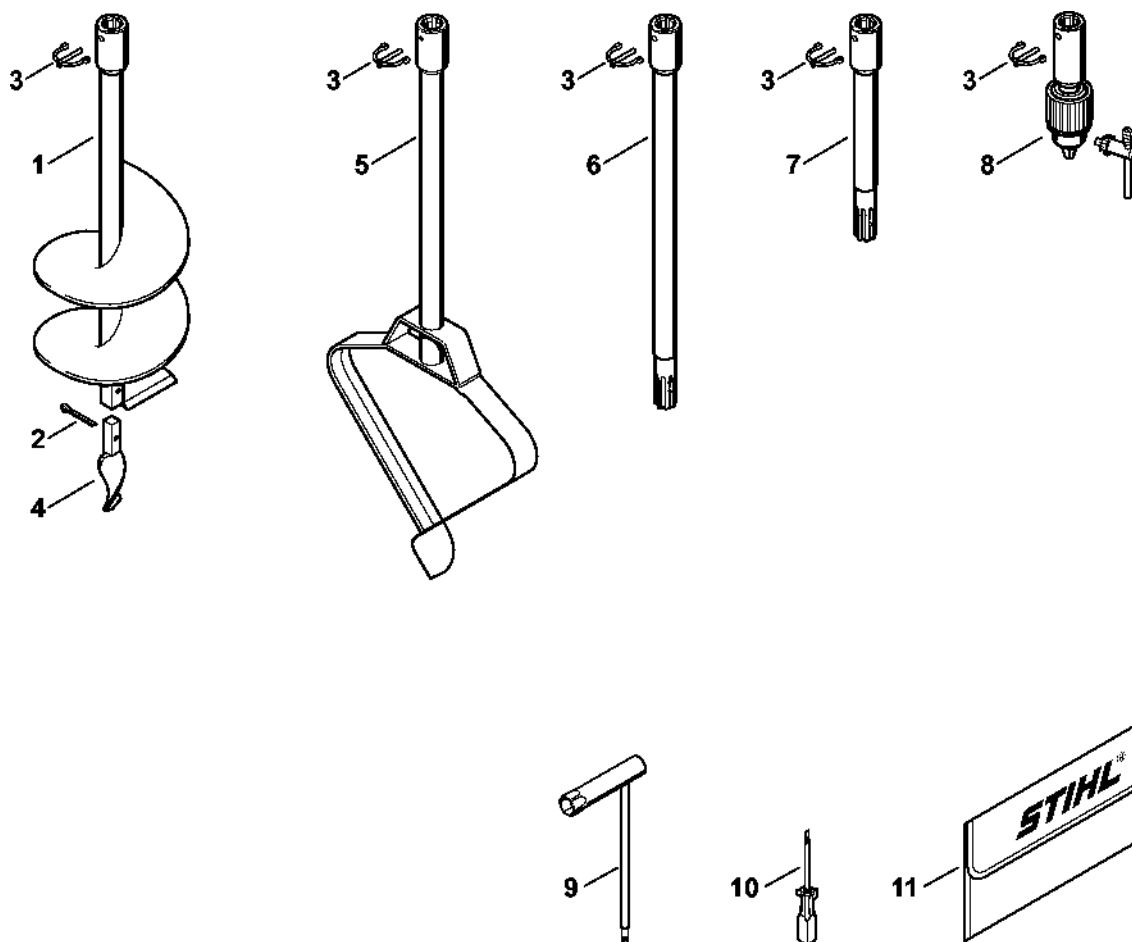


4313-GET-0009-40

Zapalovací šňůra

#	Číslo dílu	Popis	Množství	Obsahuje jeden nebo více článků	Poznámky
1	4404 680 2004	Zemní svíčka Ø 40 mm	1	2 - 4	
2	4404 680 3050	Hlava vrtáku Ø 40 mm	1		
3	4311 682 3500	Zarážkový kolík	1		
4	9395 021 2360	Rozpěrný kolík 4,5x40	1		
5	9064 346 1278	Šroub s polozapuštěnou hlavou M6x14	2		
6	4404 680 2006	Zemní vrták Ø 60 mm	1	3 - 5, 7, 8	
7	4404 680 3051	Hlava vrtáku Ø 60 mm	1	5, 8	
8	4404 682 3101	Čepel Ø 60 mm	1		
9	4404 680 2009	Zemní vrták Ø 90 mm	1	3 - 5, 10, 11	
10	4404 680 3052	Hlava vrtáku Ø 90 mm	1	5, 11	
11	4404 682 3102	Čepel Ø 90 mm	1		
12	4404 680 2012	Zemní vrták Ø 120 mm	1	3 - 5, 13, 14	
13	4404 680 3053	Hlava vrtáku Ø 120 mm	1	5, 14	
14	4404 682 3103	Čepel Ø 120 mm	1		
15	4404 680 2015	Vrták do země Ø 150 mm	1	3 - 5, 16, 17	
16	4404 680 3054	Hlava vrtáku Ø 150 mm	1	5, 17	
17	4404 682 3104	Čepel Ø 150 mm	1		
18	4404 680 2020	Vrták do země Ø 200 mm	1	3 - 5, 19, 20	
19	4404 680 3055	Hlava vrtáku Ø 200 mm	1	5, 20	
20	4404 682 3105	Čepel Ø 200 mm	1		
21	4404 680 2030	Zemní vrták Ø 300 mm	1	3 - 5, 22, 23	
22	4404 680 3056	Hlava vrtáku Ø 300 mm	1	5, 23	
23	4404 682 3107	Čepel Ø 300 mm	2		

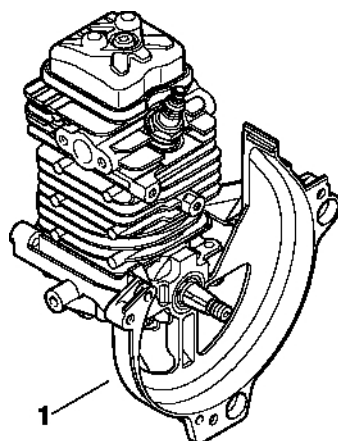
Vrtací nástroje, Nástroje, Volitelné příslušenství



4313-GET-0013-40

Vrtací nástroje, Nástroje, Volitelné příslušenství

#	Číslo dílu	Popis	Množství	Obsahuje jeden nebo více článků	Poznámky
1	4311 680 2515	Sázecí vrták Ø 150 mm	1	2 - 4	
2	9395 021 2360	Rozříznutý kolík 4,5x40	1		
3	4311 682 3500	Zarážkový kolík	1		
4	4311 680 3305	Vrták	1		
5	4404 680 1900	Srdcovitý vrták Ø 260 mm	1	3	
6	4311 680 2350	Prodlužovací tyč 450 mm	1	3	
7	4313 680 2300	Prodlužovací tyč 250 mm	1	3	
8	4311 680 4010	Sklopné sklíčidlo	1	3	
9	4237 890 3400	Víceúčelový klíč	1		
10	0000 890 2300	Šroubovák	1		
11	0000 891 0810	Sáček na nářadí	1		

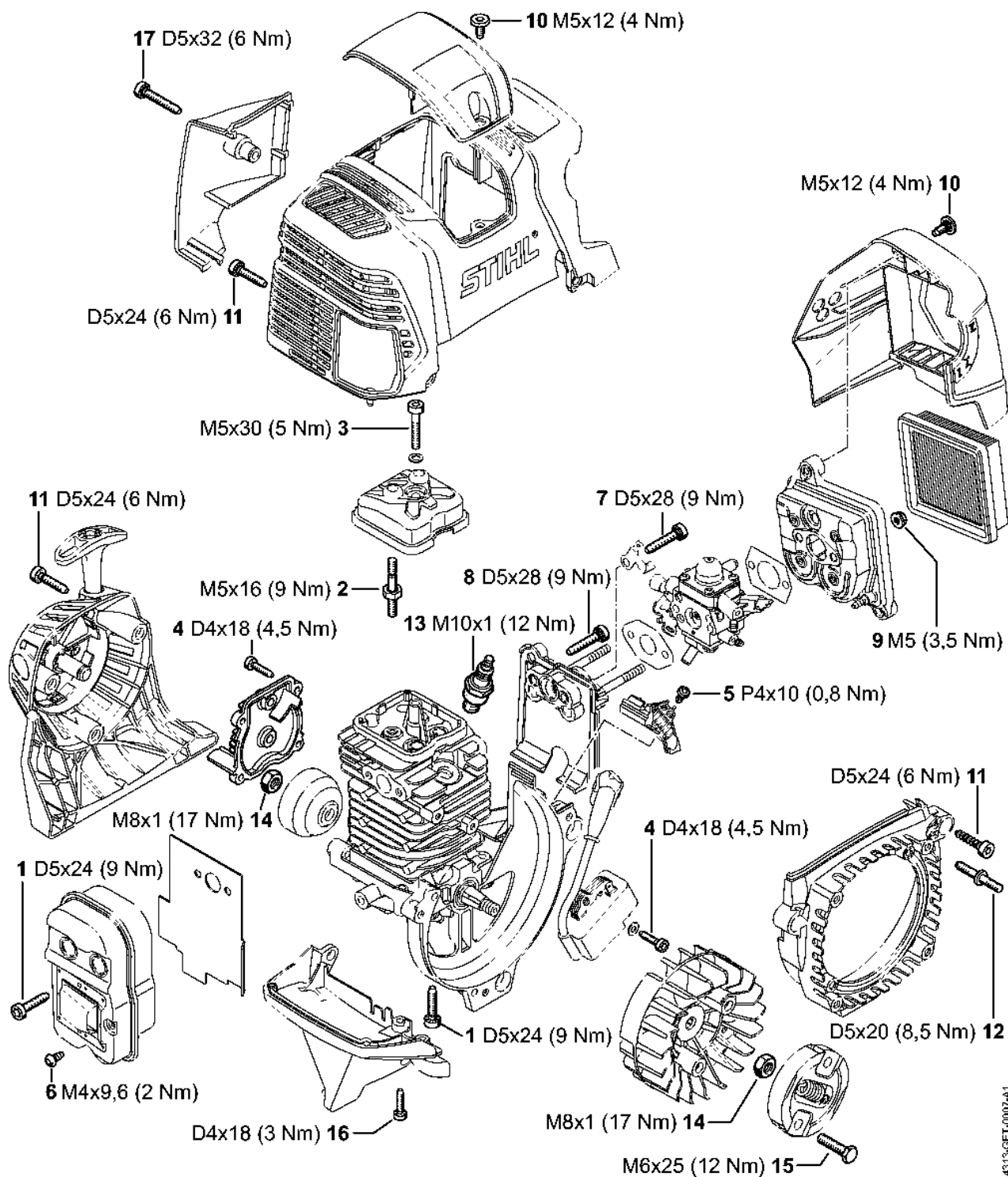


4180-GET-0018-A0

Číslo stroje

#	Číslo dílu	Popis	Množství	Obsahuje jeden nebo více článků	Poznámky
1		Umístění čísla stroje	1		

Utahovací momenty

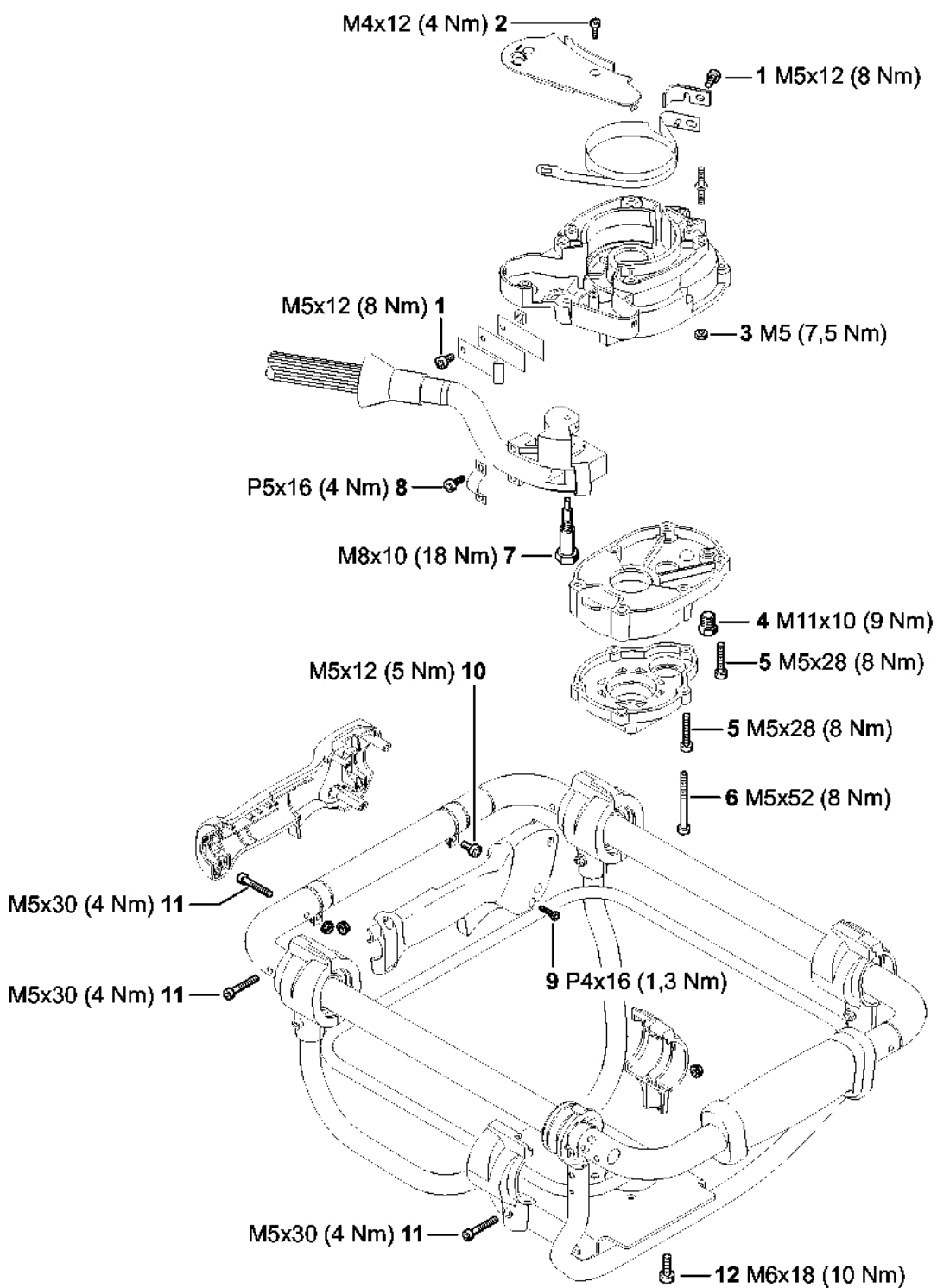


4313-GET-0007-A1

Utahovací momenty

#	Číslo dílu	Popis	Množství	Obsahuje jeden nebo více článků	Poznámky
1	9075 478 4159	Válcový šroub IS-D5x24	7		S nezávitovým ozubením
2	4180 038 1700	Šroub s přírubou M5	2		
3	9022 346 1070	Válcový šroub IS-M5x30	1		
4	9075 478 3018	Válcový šroub IS-D4x18	4		S nezávitovým ozubením
5	9074 478 2970	Válcový šroub IS-P4x10	1		
6	9039 448 0656	Závitový šroub M4x9,6	1		
7	9075 478 4175	Válcový šroub IS-D5x28	1		S nezávitovým ozubením
8	9075 478 4175	Válcový šroub IS-D5x28	1		S nezávitovým ozubením
9	9216 261 0700	Šestihranná matice M5	2		
10	0000 951 1114	Šroub M5x12	3		
11	9075 478 4159	Válcový šroub IS-D5x24	3		S nezávitovým ozubením
12	0000 711 8700	Šroub s přírubou	4		
13	0000 400 7009	Svíčka Bosch USR7AC	1		
14	9210 261 1140	Šestihranná matice M8x1	2		
15	0000 951 0600	Šestihranná šroub M6	1		
16	9075 478 3018	Válcový šroub IS-D4x18	2		S nezávitovým ozubením
17	9075 478 4167	Válcový šroub IS-D5x32	1		S nezávitovým ozubením

Utahovací momenty

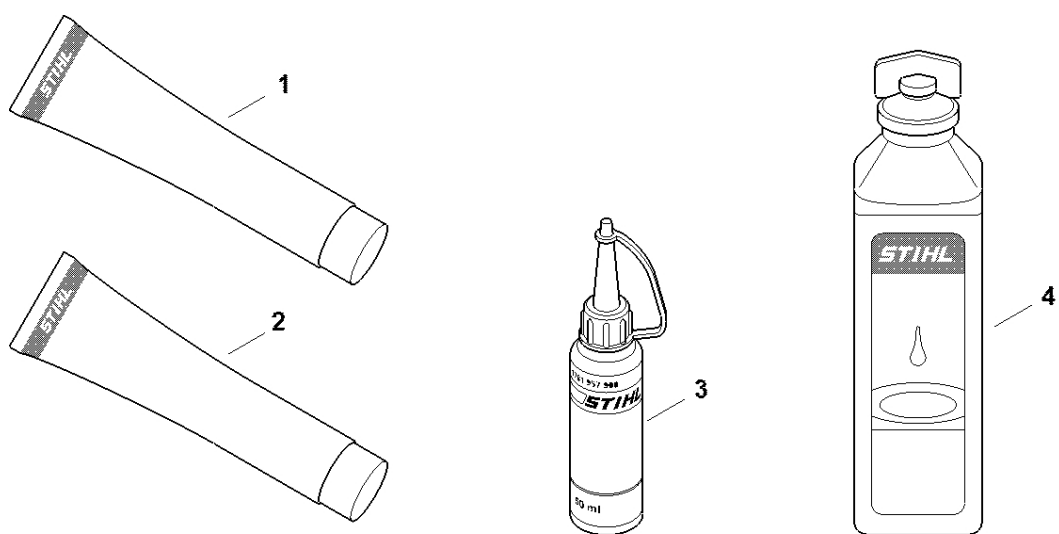


4313-GET-0010-A0

Utahovací momenty

#	Číslo dílu	Popis	Množství	Obsahuje jeden nebo více položek	Poznámky
1	9022 341 0960	Válcový šroub IS-M5x12	2		S nezávitovým ozubením
2	9022 313 0660	Válcový šroub IS-M4x12	1		S nezávitovým ozubením
3	9216 263 0700	Šestihranná matice M5	4		
4	4119 713 6500	Závitová zátka	1		
5	9022 341 0900	Válcový šroub IS-M5x28	3		S nevolitelným ozubením
6	9022 341 1110	Válcový šroub IS-M5x52	4		S nezávitovým ozubením
7	4311 162 2200	Kloubový šroub	1		
8	9074 477 4130	Válcový šroub IS-P5x16	2		
9	9074 478 3025	Válcový šroub IS-P4x16	4		
10	9022 341 0960	Válcový šroub IS-M5x12	2		S nezávitovým ozubením
11	9022 341 1070	Válcový šroub IS-M5x30	8		S nezávitovým ozubením
12	9022 341 1310	Válcový šroub IS-M6x18	4		S ozubením neodšroubovatelný

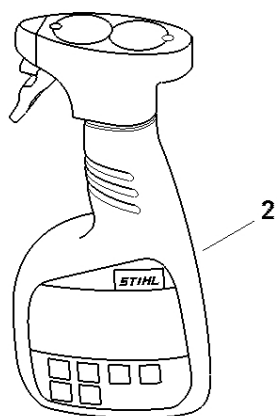
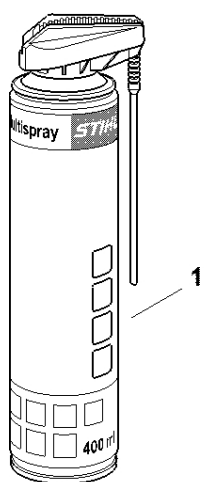
Různé maziva a tuk



0000-GET-0169-A0

Různé maziva a tuk

#	Číslo dílu	Popis	Množství	Obsahuje jeden nebo více článků	Poznámky
1	0781 120 1021	Mazivo pro reduktory Mulltilub 40 g Tuba	1		
1	0781 120 1109	Multifunkční mazivo 80 g	1		
1	0781 120 1110	Multifunkční mazivo 225 g	1		
2	0783 830 2000	Tuba s červenou těsnicí pastou HT	1		
3	0781 957 9000	Antifrikční prostředek OH 723	1		
4	0781 319 8401	HP 100 ml	1		
4	0781 319 8052	HP Super 100 ml	1		
4	0781 319 8060	HP Ultra 100 ml	1		



0000-GET-0172-A0

#	Číslo dílu	Popis	Množství	Obsahuje jeden nebo více článků	Poznámky
1	0730 411 7002	Multispray 50 ml	1		
1	0730 411 7000	Multispray	1		
2	0000 881 9400	VarioClean 500 ml	1		
2	0000 881 9409	Speciální čisticí prostředek 5 l	1		
3	0782 516 8500	Multioil Bio 50 ml	1		