

BT 130

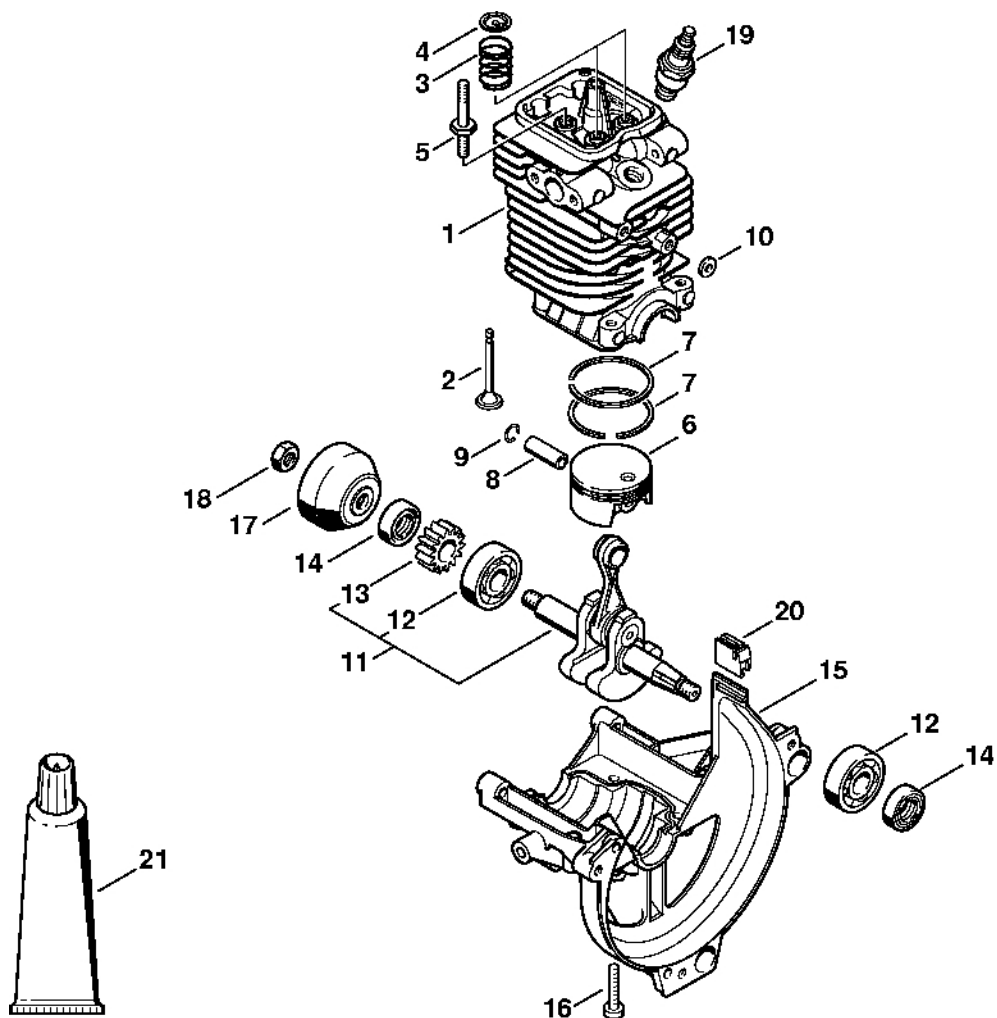
Seznam dílů
30.01.2023
Francie,
francouzština

Obsah

Válec, spodní kryt.....	3	Montážní trubka.....	64
Rozvod nebo ovládání ventilů.....	5	Kontrolní příruba.....	66
Startovací zařízení, palivová nádrž.....	7	Montážní objímka.....	68
Tlumič výfuku, vzduchový filtr, kryt vzduchového potrubí.....	10	Zásuvná objímka.....	70
Zapalovací zařízení.....	13	Nastavovací kalibr.....	72
Spojka, kryt ventilátoru.....	15	Zásuvná objímka.....	74
Karburátor C1Q-S176.....	17	Spojovací šroub.....	76
Kryt spojky, brzda knotu.....	20	Montážní nástroj 9.....	78
Redukční převodovka.....	22	Otáčecí šroub M5.....	80
Ovládací rukojeť.....	24	Nástavec 13.....	82
Trubková rukojeť.....	26	Kontrolní přístroj ZAT 3 pro zapalovací zařízení	
Zemnicí hrot.....	28	zapalování.....	84
Vrtací nástroje, Nástroje, Volitelné příslušenství.....	30	Upínací zařízení.....	86
Číslo stroje.....	32	Kontrolní přístroj ZAT 4 pro zařízení	
Utahovací momenty.....	34	zapalovacího zařízení.....	88
Utahovací momenty.....	36	Kompresometr.....	90
Různá maziva a tuky.....	38	Nastavovací kalibr.....	92
Péče o pleť.....	40	Prodloužení.....	94
Spojka.....	42	Zarážková šroubka.....	96
Montážní šroub.....	44	Momentový klíč s optickým/akustickým ukazatelem	
Montážní šroub.....	46	akustickým.....	98
Montážní pouzdro.....	48	Momentový klíč.....	100
Závitový šroub.....	50	Momentový klíč s optickým/	
Spojovací šroub.....	52	akustickým.....	102
Těsnicí deska.....	54	Momentový klíč.....	104
Svorka A10.....	56	Nástavec.....	106
Kleště C19.....	58	Víceúčelový klíč.....	108
Šroubovák T27x125.....	60	Vytahovací zařízení.....	110
Hadice 135 mm.....	62	Šroubovák.....	112

Spojka	114
Sada kontrolních nástrojů	116
Čerpadlo	118
Šroubovák T27x15x75	120
Stahovák	122
Šroubovák T20	124
Šroubovák s čepelí 8, dlouhý	126
Přístroj pro kontrolu těsnosti	128

Válec, spodní kry

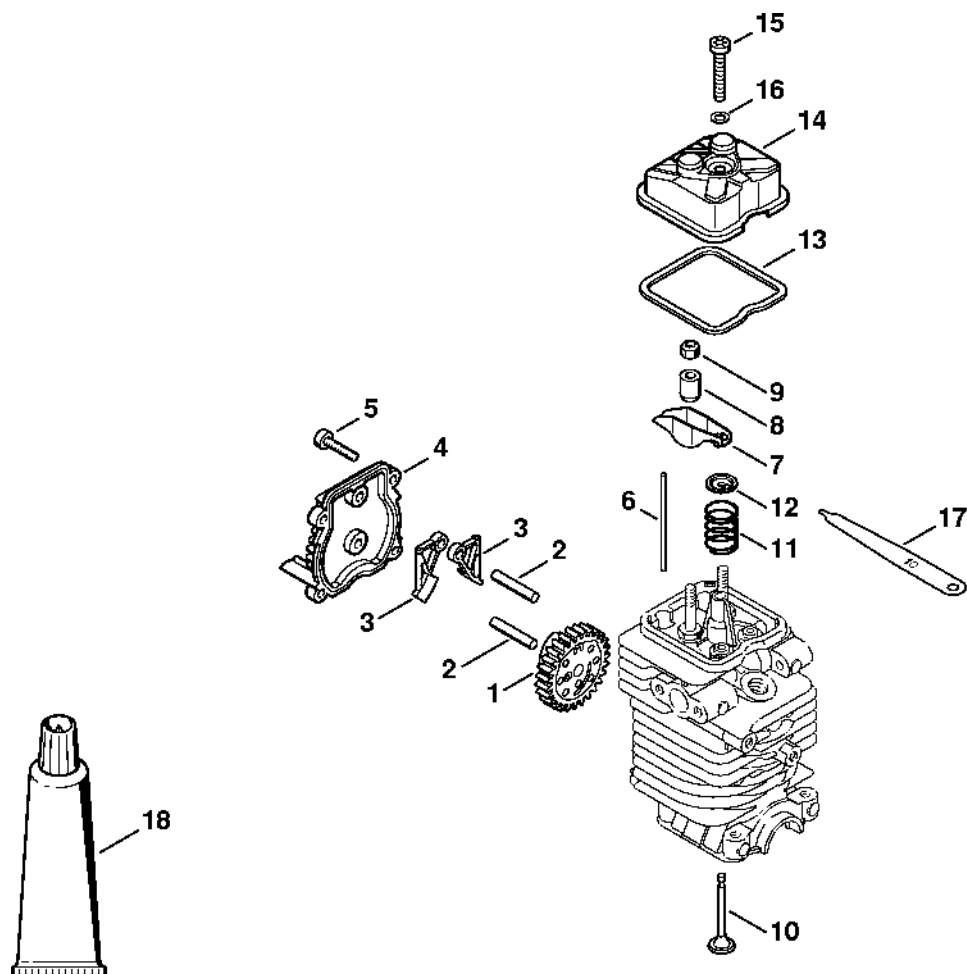


256ET005 SC

Válec, spodní kry

#	Číslo dílu	Popis	Množství	Obsahuje jeden nebo více článků	Poznámky
1	4180 020 1206	Válec s pístem Ø 43 mm	1	2 - 10, 16	
2	4180 025 2003	Ventil	2		
3	4180 025 1600	Pružina ventilu	2		
4	4180 025 3000	Sponka pružiny	2		
5	4180 038 1700	Šroub s přírubou M5	2		
6	4180 030 2003	Píst Ø 43 mm	1	7 - 9	
7	4180 034 3001	Pístní kroužek Ø 43x1,2 mm	2		
8	4180 034 1501	Pístová osa 9x5x26	1		
9	9463 650 0900	Zajišťovací prstenec 9x0,8	2		
10	4180 404 9300	Podložka	2		
11	4180 030 0411	Kliková hřídel	1	12, 13	
12		Kuličkové ložisko s drážkou 6201	2		
13		Ozubené kolo	1		
14	9639 003 1231	Těsnicí kroužek 12x22x7	2		
15	4180 021 2500	Spodní kryt	1		
16	9075 478 4159	Válcový šroub IS-D5x24	4		
17	4223 195 0600	Startovací kolečko	1		
18	9210 261 1140	Šestihranná matice M8x1	1		
19	0000 400 7011	Svíčka NGK CMR6H	1		
20	4180 182 0700	Pouzdro	1		
21	0783 830 2000	Trubka s těsnicí pastou HT červená	1		
	4180 007 1015	Sada těsnění	1	14	

Rozvod pomocí ventilů nebo ventilové ovládání

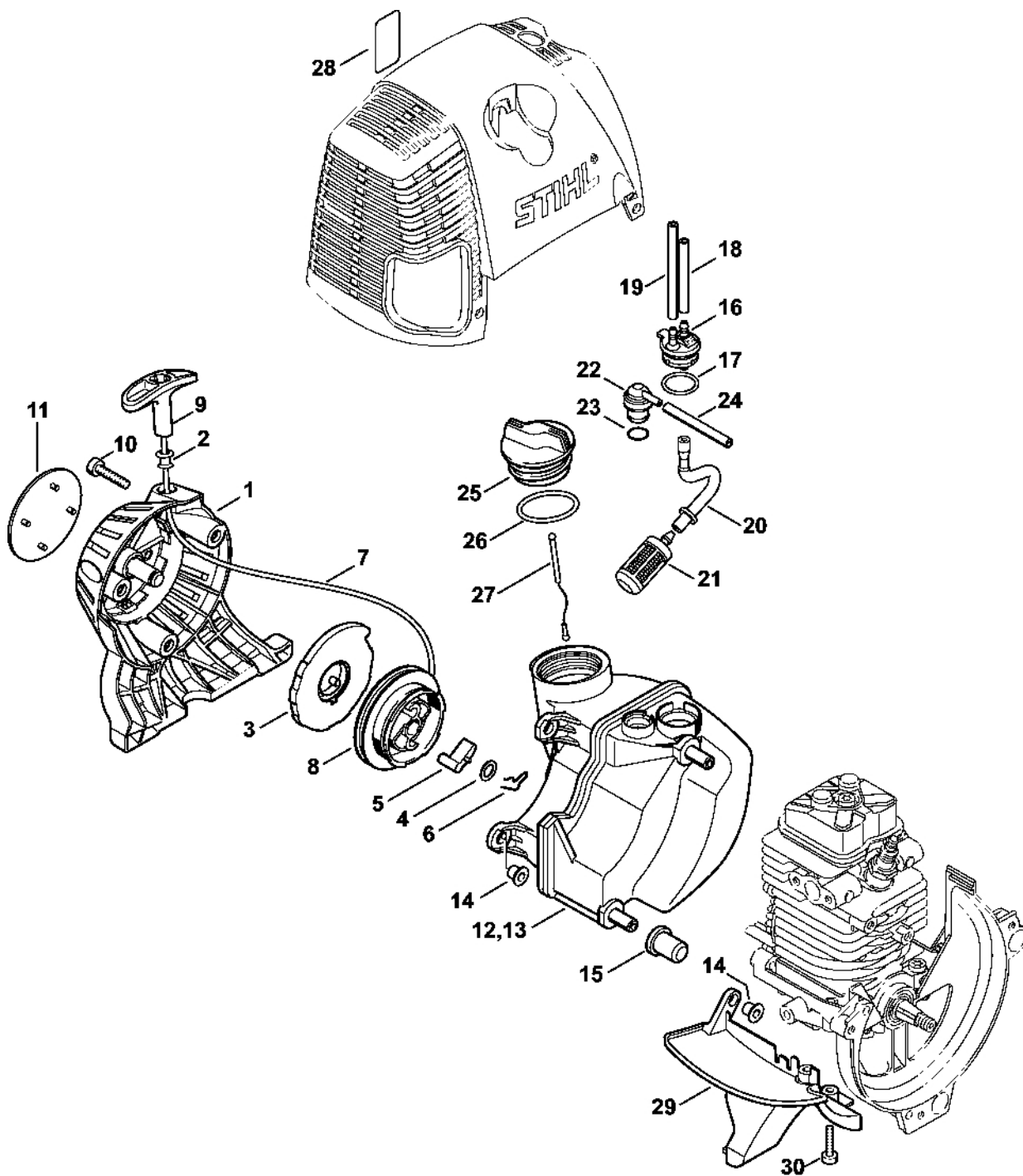


249ET001 SC

Rozvod pomocí ventilů nebo ventilové ovládání

#	Číslo dílu	Popis	Množství	Obsahuje jeden nebo více článků	Poznámky
1	4180 030 1800	Vačkové kolo	1		
2	4180 038 0803	Šroub 5x26,5	2		
3	4180 038 1900	Kyvné rameno	2		
4	4180 038 1300	Kryt	1		
5	9075 478 3018	Válcový šroub IS-D4x18	4		
6	4180 038 2600	Tlačný čep vahadla	2		
7	4282 038 1000	Kyvný čep	2		
8	4180 038 2000	Pouzdro	2		
9	4180 038 2700	Bezpečnostní matice M5	2		
10	4180 025 2003	Ventil	2		
11	4180 025 1600	Pružina ventilu	2		
12	4180 025 3000	Sponka pružiny	2		
13	4180 029 0500	Těsnění	1		
14	4180 025 1100	Kryt ventilu	1		
15	9022 346 1070	Válcový šroub IS-M5x30	1		
16	9636 815 0270	Těsnicí kroužek 5x9x1	1		
17	4180 893 6400	Nastavovací kalibr	1		
18	0783 830 2000	Těsnicí pasta HT červená	1		
	4180 007 1015	Sada těsnění	1	13, 16, 17	
	4180 007 1005	Sada nastavovacích dílů ventilového rozvodu	1	13, 16, 17	

Odpalovací zařízení, palivová nádrž



9912ET000 SC

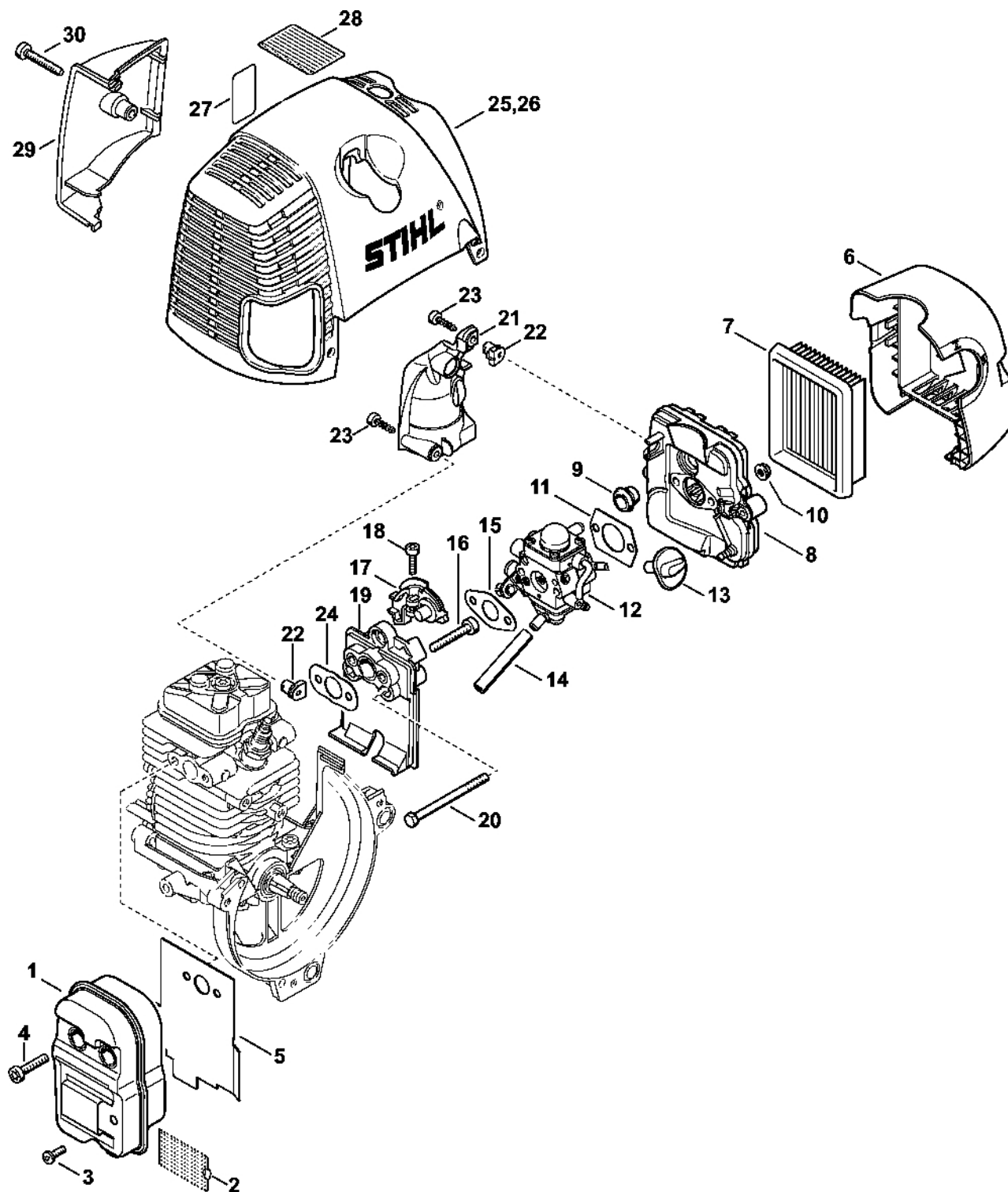
Odpalovací zařízení, palivová nádrž

#	Číslo dílu	Popis	Množství	Obsahuje jeden nebo více článků	Poznámky
	4180 190 4000	Odpalovací zařízení	1	1-9	
1	4180 190 0400	Kryt odpalovacího zařízení	1	2	
2	9416 868 6650	Nýt 6,5x0,5x8,8	1		
3	4180 190 0600	Vratná pružina	1		
4	0000 958 0923	Podložka	1		
5	4116 195 7200	Ráčna	1		
6	1118 195 3500	Pružina	1		
7	0000 195 8203	Spouštěcí lano Ø 3x850 mm	1		
	0000 930 2208	Spouštěcí lano Ø 3 mm x 30,5 m	1		
	0000 930 2211	Spouštěcí lano Ø 3 mm x 60,8 m	1		
8	4128 195 0400	Kladka na lano	1		
9	4140 195 3400	Rukojeť	1		
10	9075 478 4159	Válcový šroub IS-D5x24	3		
11	4313 967 1504	Identifikační štítek BT 130	1		
12	4180 350 0418	Palivová nádrž	1	14 - 27	
14	9991 003 5087	Pouzdro 7,5x6,8	3		
15	4180 352 8100	Vložka	2		
16	4180 350 1402	Spojovací díl	1	17, 20	
17		O-kroužek	1		
18		Hadice 3,1x5,7x49 mm, R5	1		
	0000 937 5004	Hadice 3,1 x 5,7 mm x 1 m, R5	1		
19		Hadice 3,1 x 5,7 x 79 mm, R3	1		
	0000 930 2803	Hadice 3,1 x 5,7 mm x 1 m, R3	1		
	0712 923 8004	Hadice 3,1 x 5,7 mm x 10 m, R3	1		
20		Hadice	1		
21	0000 350 3502	Sací filtr	1		

Odpalovací zařízení, palivová nádr

#	Číslo dílu	Popis	Množství	Obsahuje jeden nebo více článků	Poznámky
22	0000 350 5807	Odvětrání nádrže	1	23	
23		O-kroužek	1		
24	4119 141 8600	Hadice	1		
25	0000 350 0527	Zátka nádrže	1	26, 27	
26	9645 951 3890	O-kroužek 35x3-FPM 80	1		
27	0000 350 0900	Lano	1		
29	4180 350 6501	Vymáhání	1	14	
30	9075 478 3018	Válcový šroub IS-D4x18	2		

Tlumič, vzduchový filtr, kryt vzduchového potru



9912ET001 SC

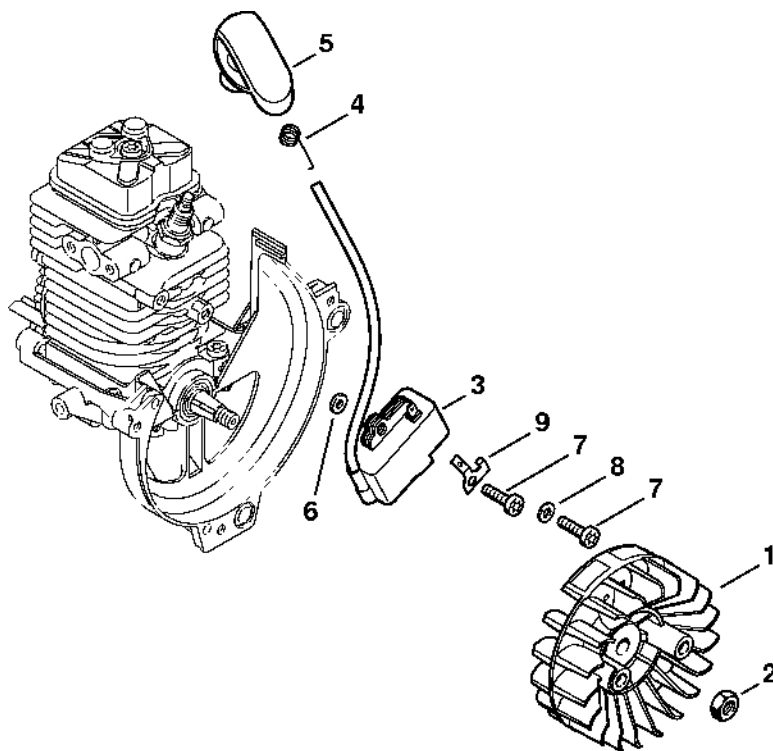
Tlumič, vzduchový filtr, kryt vzduchového potru

#	Číslo dílu	Popis	Množství	Obsahuje jeden nebo více článků	Poznámky
1	4180 140 0605	Tlumič	1	2, 3	
2	4180 141 9001	Mřížka	1		
3	9039 448 0656	Závitový šroub M4x9,6	1		
4	9075 478 4159	Válcový šroub IS-D5x24	3		
5	4180 149 0600	Těsnění tlumiče	1		
6	4180 140 1005	Kryt filtru	1		
7	4134 141 0300	Vzduchový filtr	1		
8	4180 140 2803	Kryt filtru	1		
9	4134 123 7500	Pouzdro	1		
10	9216 261 0700	Šestihranná matice M5	2		
11	4114 149 1205	Těsnění	1		
12	4180 120 0613	Karburátor C1Q-S176A	1	13	
13	4180 182 9503	Nastavovací knoflík	1		
14	4180 141 8601	Impulzní hadice	1		
15	4180 129 0905	Těsnění	1		
16	9075 478 4167	Válcový šroub IS-D5x32	2		
17	4180 182 7601	Upínací díl	1		
18	9022 313 0680	Válcový šroub IS M4x16	1		
19	4180 121 1604	Mezipříruba	1		
20	9007 319 1135	Šestihranná šroub M5x65	2		
21	4180 123 0600	Krytka	1		
22	9286 929 0030	Klipová matice 40x2,5x5	2		
23	9074 478 3025	Válcový šroub IS-P4x16	2		
24	4180 129 0906	Těsnění	1		
25	4180 080 1602	Kryt	1		
29	4313 080 0900	Kryt vzduchového potrubí	1		

Tlumič, vzduchový filtr, kryt vzduchového potru

#	Číslo dílu	Popis	Množství	Obsahuje jeden nebo více článků	Poznámky
30	9075 478 4167	Válcový šroub IS-D5x32	1		
	4180 007 1015	Sada těsnění	1	5, 11, 15, 24	

Zapalovací zařízení

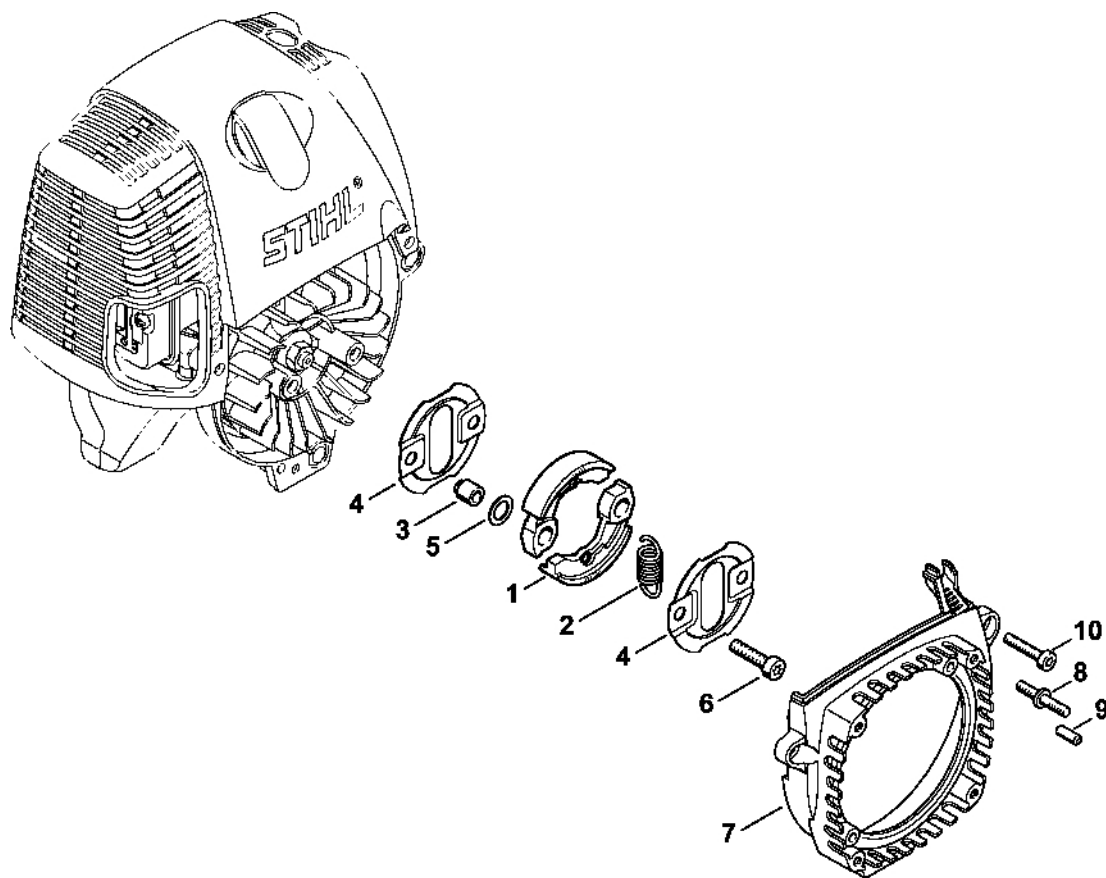


249ET056 SC

Zapalovací zařízení

#	Číslo dílu	Popis	Množství	Obsahuje jeden nebo více článků	Poznámky
1	4180 400 1200	Rotor	1		
2	9210 261 1140	Šestihranná matice M8x1	1		
3	4249 400 1300	Zapalovací modul	1	4 - 6	
4	0000 998 0604	Ohnutá pružina	1		
5	4180 405 1000	Kontakt zapalovacího kabelu	1		
6	4180 404 9300	Podložka	2		
7	9075 478 3018	Válcový šroub IS-D4x18	2		
8	9291 021 0100	Podložka 4,3	1		
9	4180 431 2100	Zásuvná jazýčková spojka	1		

Spojka, kryt ventilátoru

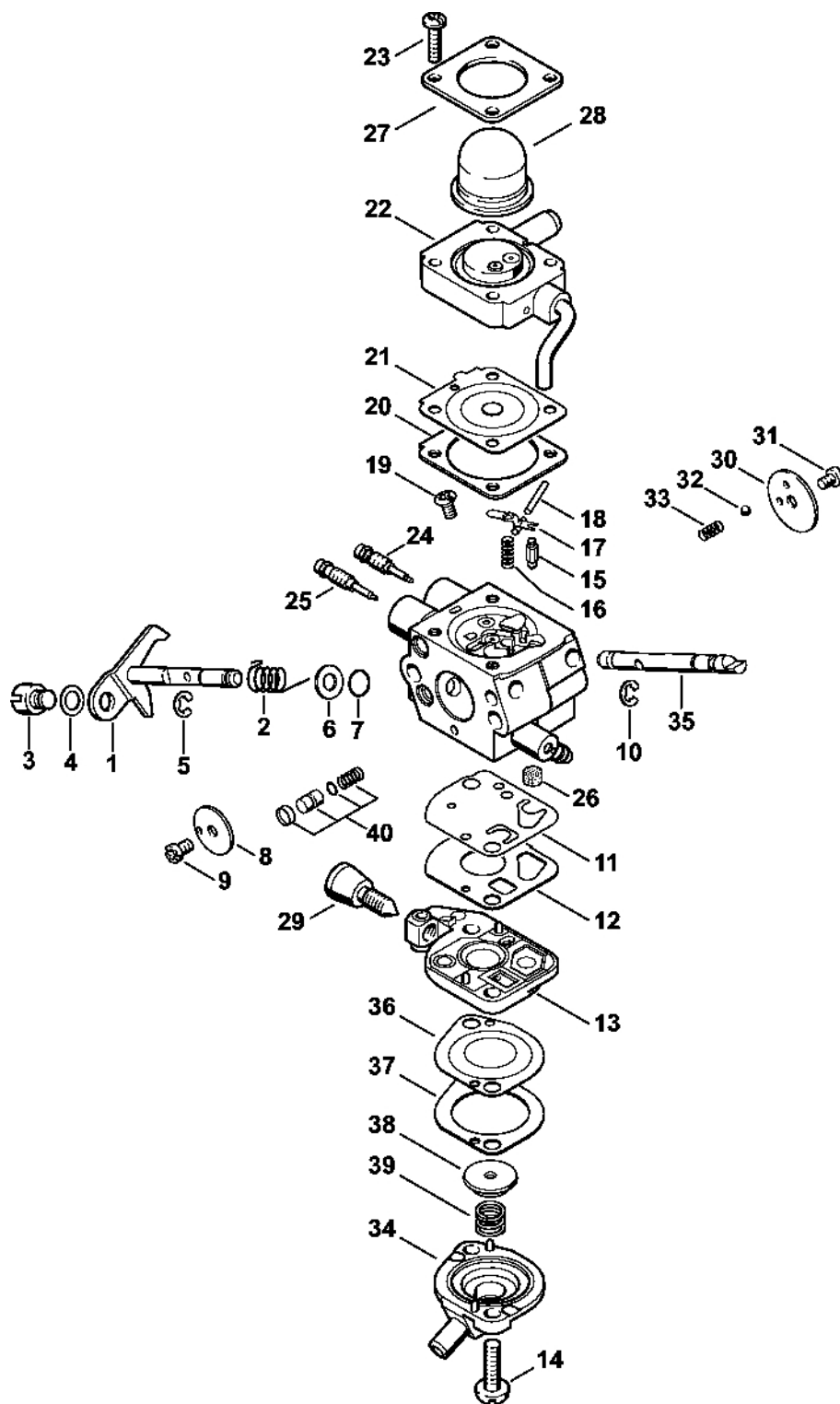


9912ET102 SC

Spojka, kryt ventilátoru

#	Číslo dílu	Popis	Množství	Obsahuje jeden nebo více článků	Poznámky
1	4180 160 2000	Spojka	1	2	
2	0000 997 5902	Napínací pružina	1		
3	0000 961 0601	Kroužek	2		
4	4180 162 1000	Krycí podložka	2		
5	0000 958 1000	Podložka 16x10x0,5	2		
6	9022 341 1350	Válcový šroub IS-M6x25	2		
7	4313 080 1800	Kryt ventilátoru	1	8, 9	
8	0000 711 8700	Šrouby s podložkou	4		
9	9371 470 2570	Válcový kolík 5x12	4		
10	9075 478 4159	Válcový šroub IS-D5x24	3		

Karburátor C1Q-S176



9912ET003 SC

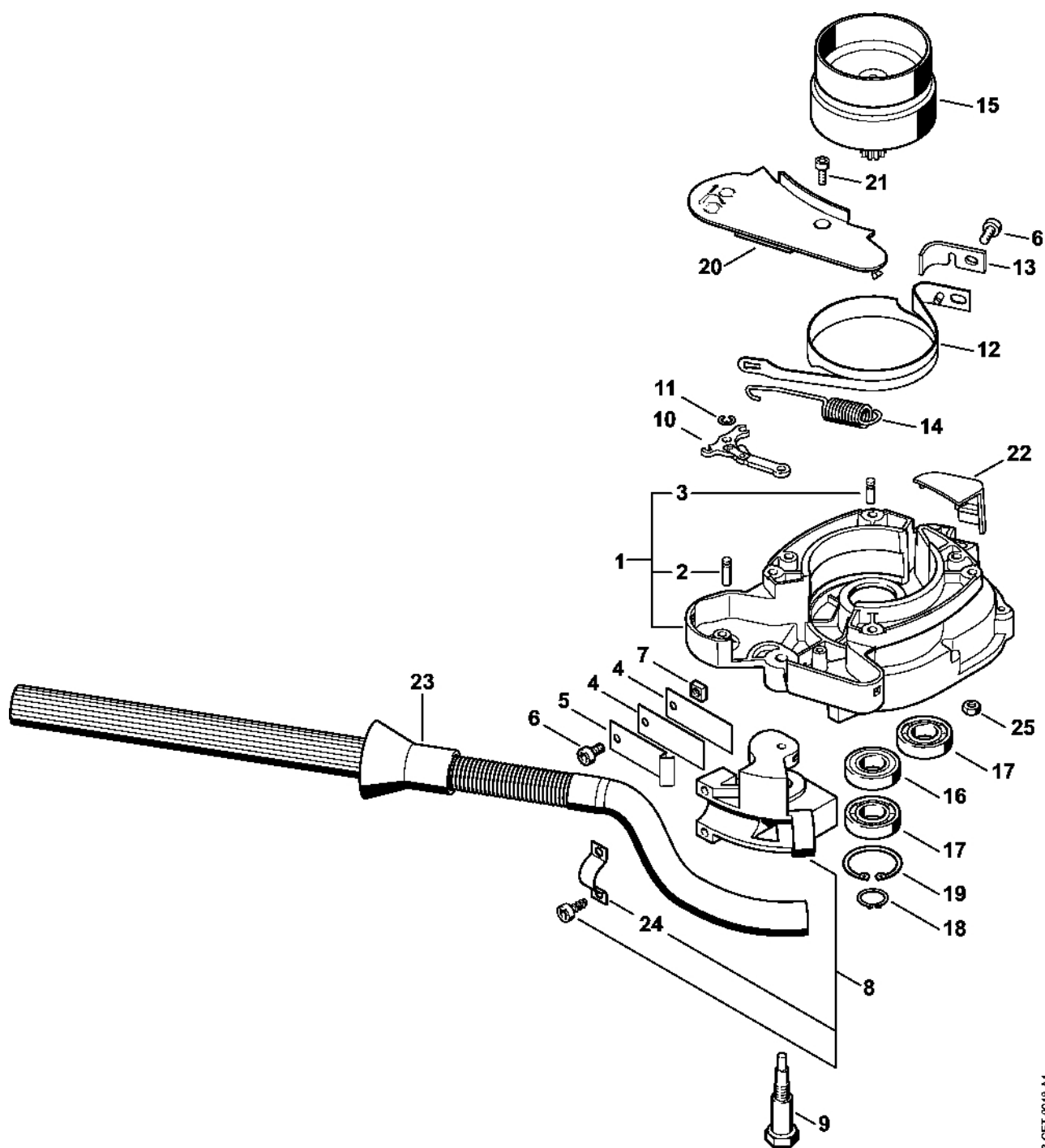
Karburátor C1Q-S176

#	Číslo dílu	Popis	Množství	Obsahuje jeden nebo více článků	Poznámky
	4180 120 0613	Karburátor C1Q-S176A	1	1 - 40	
1	4180 120 7106	Osa škrticí klapky s pákou	1		
2	4180 122 3004	Pružina	1		
3	4180 121 8900	Šroub	1		
4	4137 121 8600	Podložka	1		
5	1120 122 9000	Circlip	1		
6	4180 121 8601	Podložka	1		
7	4180 122 3601	Těsnicí kroužek	1		
8	4180 121 3301	Motýlek	1		
9	1125 122 7403	Šrouby s kulatou hlavou	1		
10	1125 122 9001	Pojistný kroužek	1		
11	4180 121 4800	Membrána čerpadla	1		
12	4180 129 0901	Těsnění čerpadla	1		
13	4180 120 2601	Kryt čerpadla	1	29	
14	4180 122 7101	Šroub	2		
15	Z000 018 Z000	Vstupní tryska	1		
16	1123 122 3001	Pružina	1		
17	1125 121 5000	Páka pro nastavení přívodu	1		
18	1120 121 9200	Osa	1		
19	1120 122 6600	Šrouby s přírubou	1		
20	4229 129 0901	Nastavovací podložka	1		
21	4314 121 4700	Nastavovací membrána	1		
22	4180 120 2208	Příruba	1		
23	4140 122 7100	Šroub	4		
24	4180 122 6704	Šroub H pro vysoké otáčky	1		
25	4282 122 6801	Šroub L pro bohatou směs při volnoběhu	1		

Karburátor C1Q-S176

#	Číslo dílu	Popis	Množství	Obsahuje jeden nebo více článků	Poznámky
26	1120 121 7800	Síto	1		
27	4140 121 0800	Víko	1		
28	4226 121 2700	Krytka	1		
29	4180 122 6200	Šroub pro nastavení volnoběžných otáček	1		
30	4128 121 2900	Startovací klapka	1		
31	1125 122 7403	Šrouby s kulatou hlavou	1		
32	4119 122 4200	Kulička	1		
33	4119 122 3002	Ressort	1		
34	4180 121 0801	Víko	1		
35	4180 121 3004	Osa startovací klapky	1		
36	4180 121 4801	Membrána čerpadla	1		
37	4180 129 0903	Těsnění čerpadla	1		
38	4180 121 8600	Podložka	1		
39	4180 122 3001	Pružina	1		
40	4180 120 9703	Sada pístů čerpadla	1		
	4180 007 1061	Sada dílů karburátoru	1	11, 12, 20, 21, 36, 37	

Spojovací skříň, brzda vrtáku

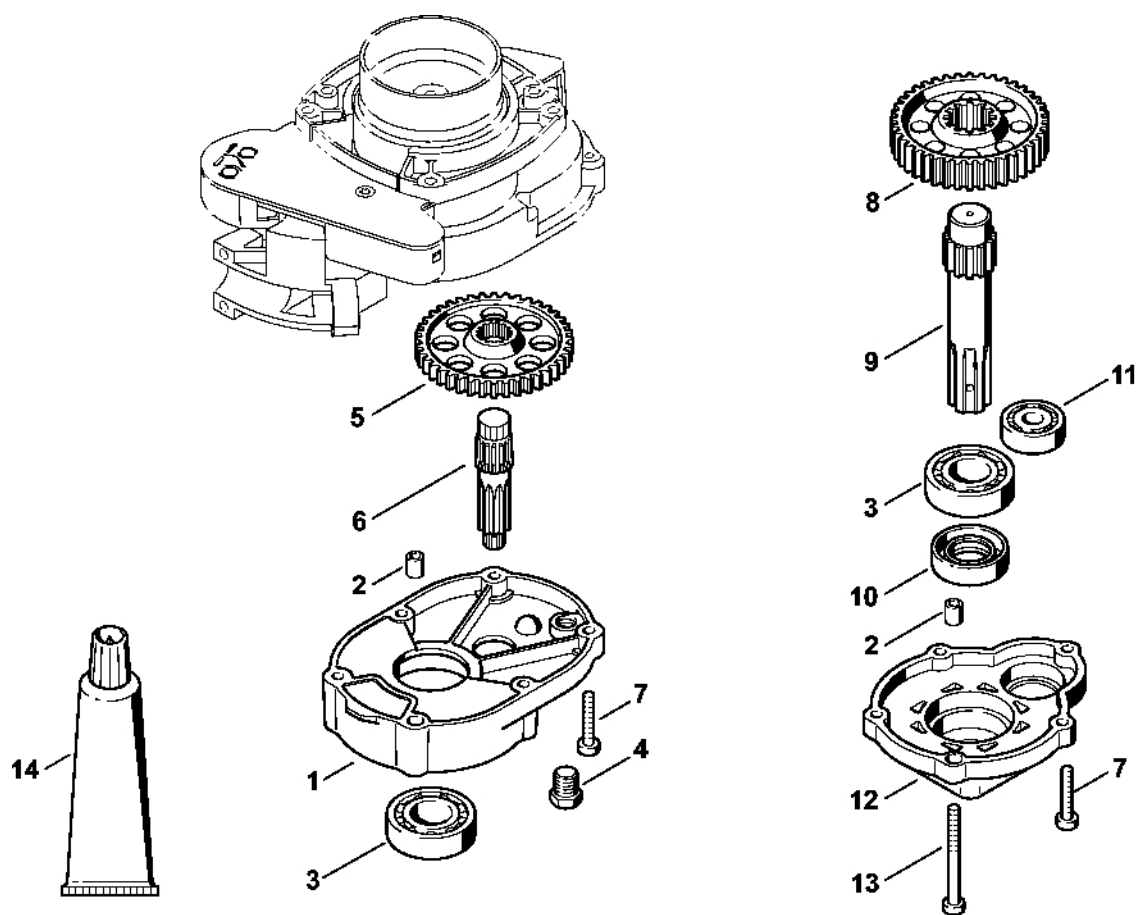


4313-GET-0016-A1

Spojovací skříň, brzda vrtáku

#	Číslo dílu	Popis	Množství	Obsahuje jeden nebo více článků	Poznámky
1	4313 160 0602	Spojovací skříň	1	2, 3	
2	1121 162 5200	Šroub	1		
3	1120 162 5200	Šroub	1		
4	4311 162 7805	Pružina	2		
5	4311 162 7800	Listová pružina	1		
6	9022 341 0960	Válcový šroub IS-M5x12	2		
7	9222 068 0700	Čtyřhranná matice M5	1		
8	4311 710 4500	Upevňovací díl	1		
9	4311 162 2200	Kloubový šroub	1		
10	1121 160 5000	Páka	1		
11	9460 624 0400	Zajišťovací kroužek 4	1		
12	4313 160 5401	Brzdová objímka	1		
13	4313 161 9501	Vložka	1		
14	4311 162 7900	Napínací pružina	1		
15	4313 160 2901	Spojková zvonka	1		
16	9503 003 5260	Kuličkové ložisko s drážkou 6002-2Z	1		
17	9503 003 0308	Kuličkové ložisko s drážkou DIN625-6002-C0	2		
18	9455 621 1300	Pojistný kroužek 13x1	1		
19	9456 621 3600	Pojistný kroužek 32x1,2	1		
20	4313 160 0300	Víko	1		
21	9022 313 0660	Válcový šroub IS-M4x12	1		
22	4313 161 1101	Kryt	1		
23	4311 160 4800	Spouštěcí páka	1		
24	4311 162 2300	Upínací díl	1		
25	9216 263 0700	Šestihranná matice M5	4		

Reduktor

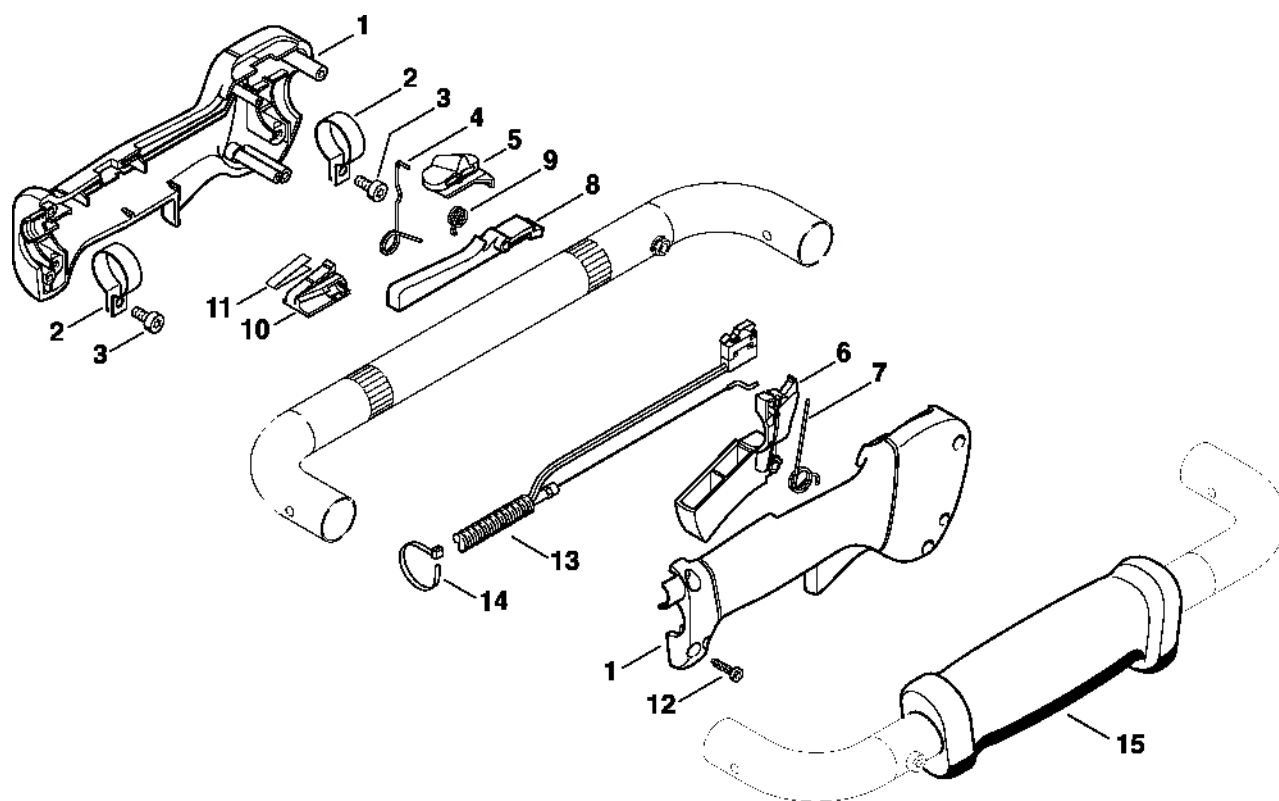


991.2ET100 SC

Reduktor

#	Číslo dílu	Popis	Množství	Obsahuje jeden nebo více článků	Poznámky
1	4313 641 0301	Kryt reduktoru	1		
2	4600 641 4900	Pouzdro	2		
3	9503 003 0510	Kuličkové ložisko s drážkou 6004	2		
4	4119 713 6500	Závitová zátka	1		
5	4313 642 0101	Ozubené kolo	1		
6	4313 642 2500	Hřídel hnacího ozubeného kola	1		
7	9022 341 0900	Válcový šroub IS-M5x28	3		
8	4313 642 0102	Ozubené kolo	1		
9	4313 642 0600	Výstupní hřídel	1		
10	9630 003 3616	Těsnicí kroužek 35x20x7	1		
11	9503 003 6320	Kuličkové ložisko s drážkou 6200	1		
12	4313 641 0400	Kryt reduktoru	1		
13	9022 341 1110	Válcový šroub IS-M5x52	4		
14	0781 120 1022	Mazivo pro reduktor 40 g	1		

Ovládací páka

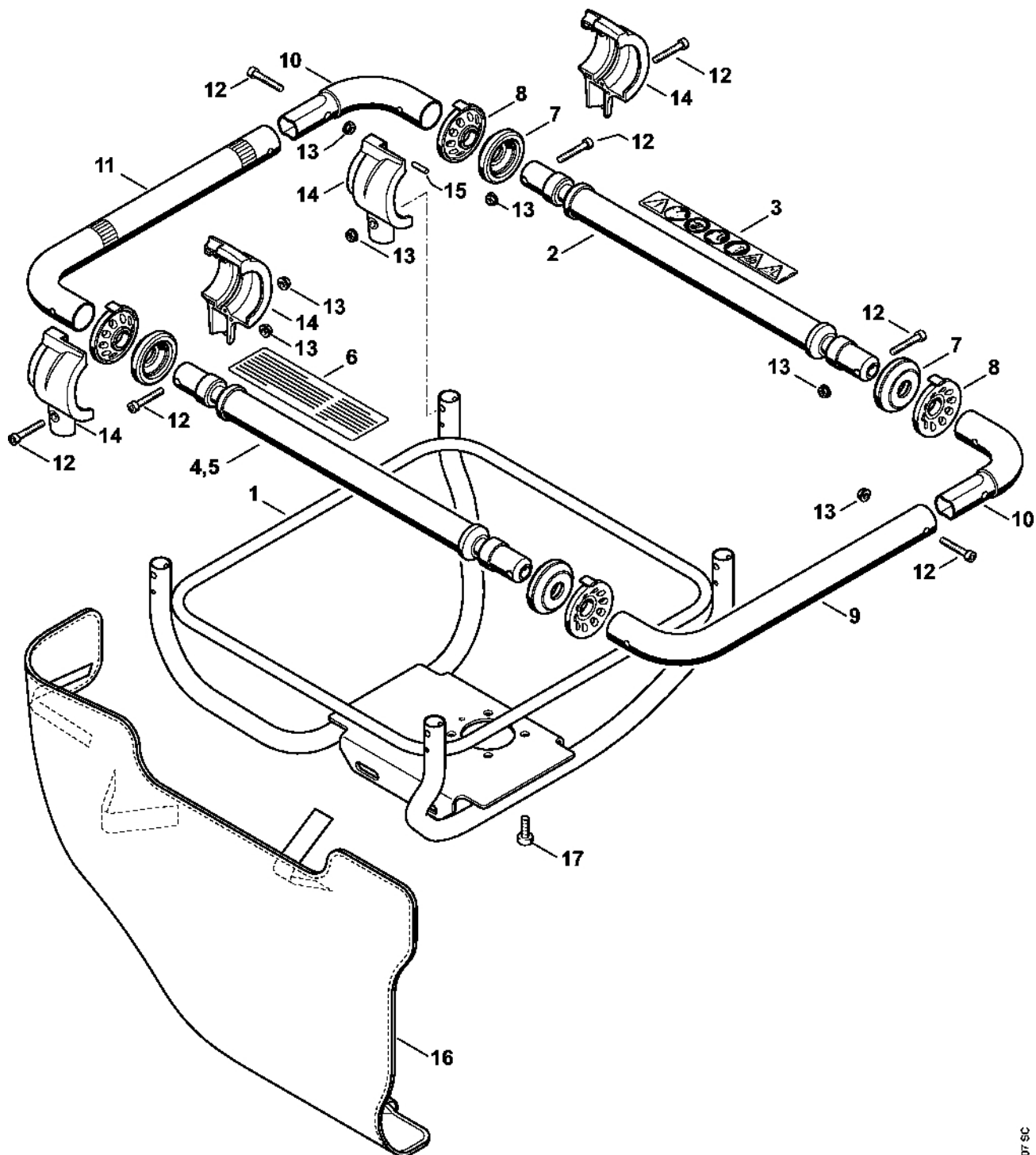


9912ET006 SC

Ovládací páka

#	Číslo dílu	Popis	Množství	Obsahuje jeden nebo více položek	Poznámky
	4137 790 1307	Ovládací rukojeť	1	1 - 12	
1	4137 790 0300	Rukojeť	1		
2	4137 791 9400	Svěrka	2		
3	9022 341 0960	Válcový šroub IS-M5x12	2		
4	4137 182 4505	Ohnutá pružina	1		
5	4137 182 1701	Kombinovaný posuvník	1		
6	4137 182 1001	Páčka plynu	1		
7	4137 182 4504	Ohnutá pružina	1		
8	4137 182 0802	Zarážková páka	1		
9	4128 182 4501	Ohnutá pružina	1		
10	4128 793 3000	Posuvník	1		
11	4128 791 3100	Oblast	1		
12	9074 478 3025	Válcový šroub IS-P4x16	4		
13	4180 180 1151	Kabel pro ovládání plynu	1		
14	0751 010 7056	Kabelové svorky	2		
15	4313 791 0300	Rukojeť	1		

Trubková rukoje

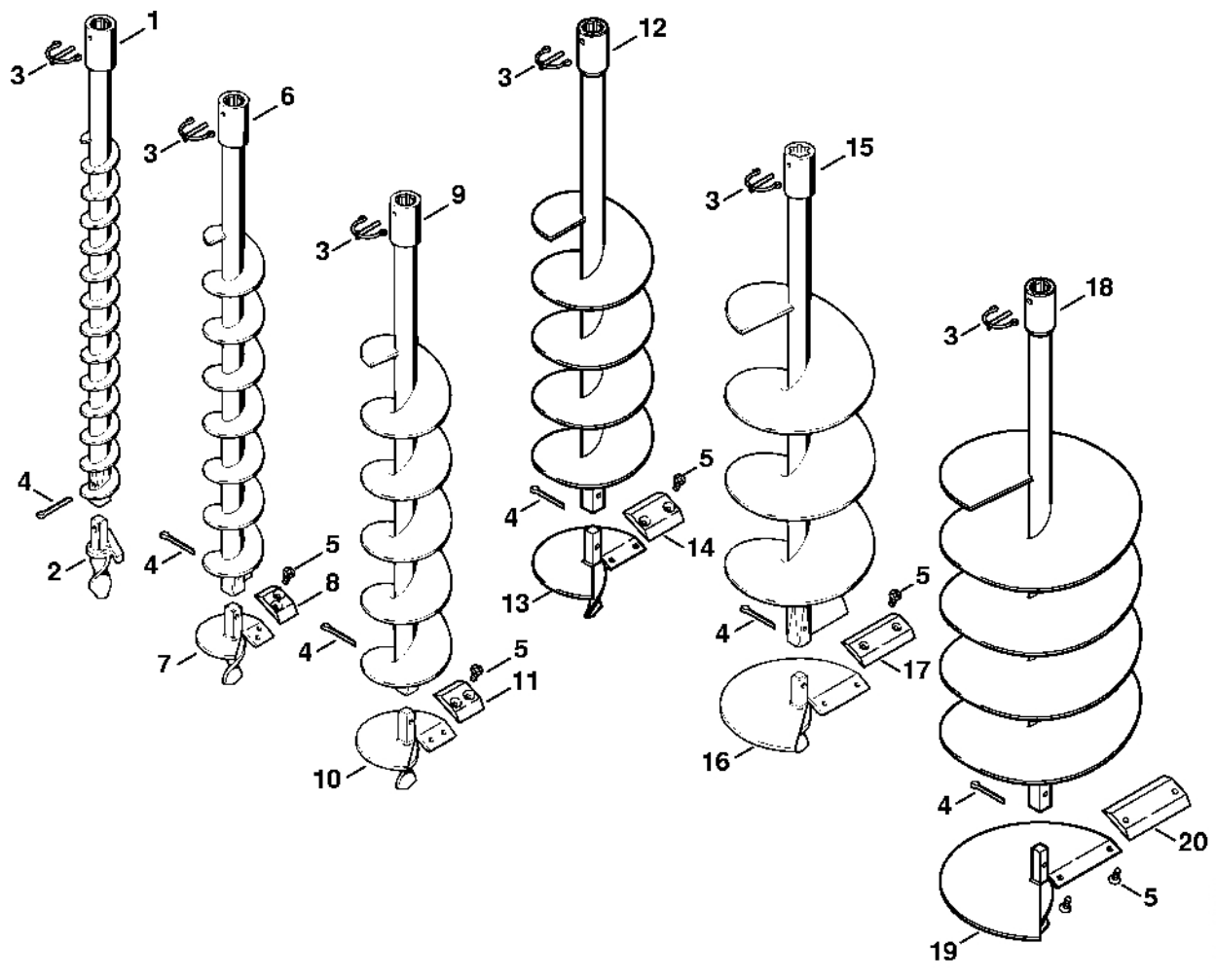


9812ET007 SC

Trubková rukoje

#	Číslo dílu	Popis	Množství	Obsahuje jeden nebo více článků	Poznámky
1	4313 790 5601	Rám rukojeti	1		
2	4313 790 2901	Trubka	1	3	
3	4313 967 3700	Výstražný piktogram BT	1		
4	4313 790 2900	Trubka	1		
7	4313 792 9400	Zarážka	4		
8	4313 792 9300	Gumový tlumič	4		
9	4313 791 1702	Trubková rukojeť	1		
10	4313 791 5500	Úhelník	2		
11	4313 791 1703	Trubková rukojeť	1		
12	9022 341 1070	Válcový šroub IS-M5x30	10		
13	9216 263 0700	Šestihranná matice M5	10		
14	4313 790 0901	Přední kryt	4	15	
15	9371 470 2168	Válcový kolík 4h8x25	1		
16	4313 748 2501	Výplň	1		
17	9022 341 1310	Válcový šroub IS-M6x18	4		

Zapalovací šňůra

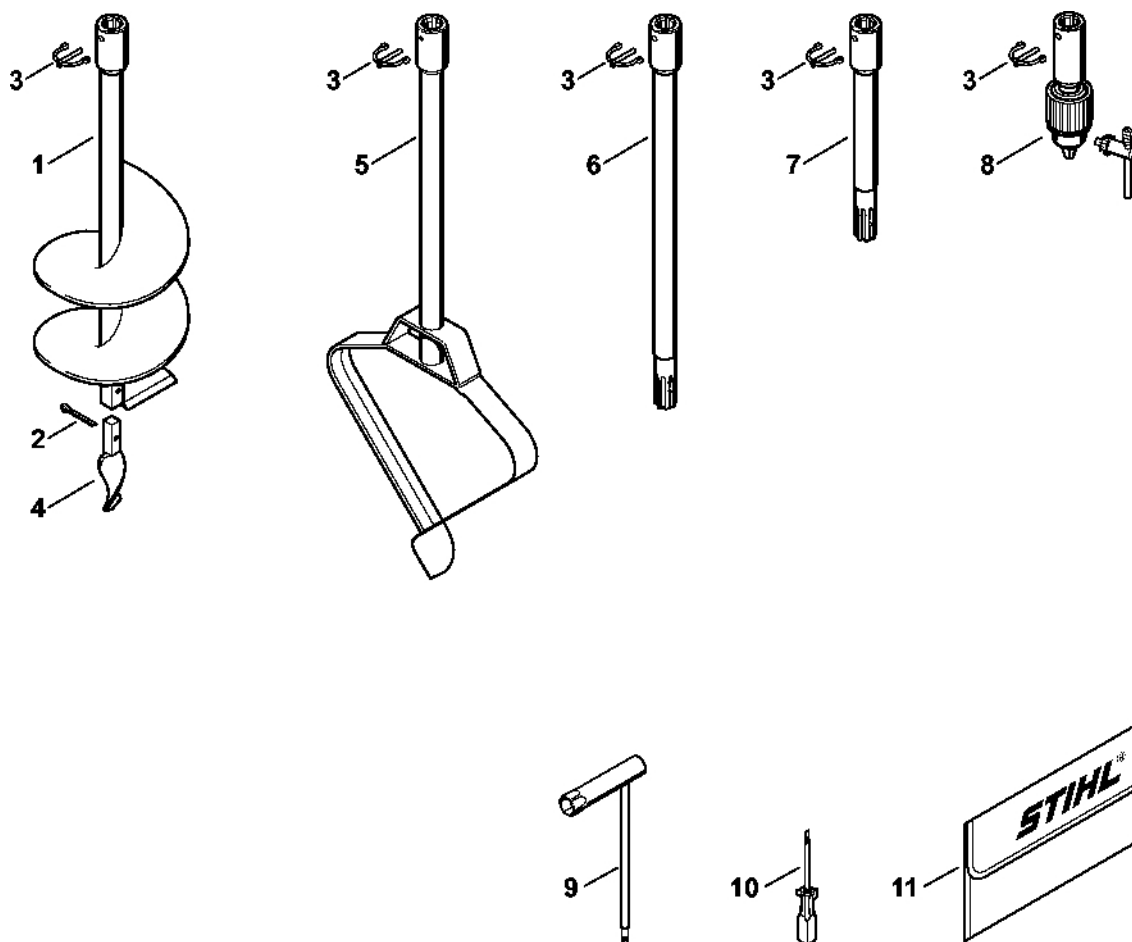


427ET006 SC

Zapalovací šňůra

#	Číslo dílu	Popis	Množství	Obsahuje jeden nebo více článků	Poznámky
1	4404 680 2004	Zemní svíčka Ø 40 mm	1	2 - 4	
2	4404 680 3050	Hlava vrtáku Ø 40 mm	1		
3	4311 682 3500	Zarážkový kolík	1		
4	9395 021 2360	Rozpěrný kolík 4,5x40	1		
5	9064 346 1278	Šroub s frézovanou hlavou M6x14	2		
6	4404 680 2006	Zemní vrták Ø 60 mm	1	3 - 5, 7, 8	
7	4404 680 3051	Hlava vrtáku Ø 60 mm	1	5, 8	
8	4404 682 3101	Čepel Ø 60 mm	1		
9	4404 680 2009	Zemní vrták Ø 90 mm	1	3 - 5, 10, 11	
10	4404 680 3052	Hlava vrtáku Ø 90 mm	1	5, 11	
11	4404 682 3102	Čepel Ø 90 mm	1		
12	4404 680 2012	Zemní vrták Ø 120 mm	1	3 - 5, 13, 14	
13	4404 680 3053	Hlava vrtáku Ø 120 mm	1	5, 14	
14	4404 682 3103	Čepel Ø 120 mm	1		
15	4404 680 2015	Zemní vrták Ø 150 mm	1	3 - 5, 16, 17	
16	4404 680 3054	Hlava vrtáku Ø 150 mm	1	5, 17	
17	4404 682 3104	Čepel Ø 150 mm	1		
18	4404 680 2020	Vrták do země Ø 200 mm	1	3 - 5, 19, 20	
19	4404 680 3055	Hlava vrtáku Ø 200 mm	1	5, 20	
20	4404 682 3105	Čepel Ø 200 mm	1		

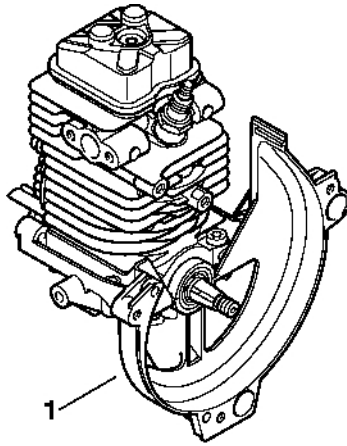
Vrtací nástroje, Nástroje, Volitelné příslušenství



4313-GET-0013-40

Vrtací nástroje, Nástroje, Volitelné příslušenství

#	Číslo dílu	Popis	Množství	Obsahuje jeden nebo více článků	Poznámky
1	4311 680 2515	Sázecí vrták Ø 150 mm	1	2 - 4	
2	9395 021 2360	Rozpěrný kolík 4,5x40	1		
3	4311 682 3500	Zarážkový kolík	1		
4	4311 680 3305	Vrták	1		
5	4404 680 1900	Srdcovitý vrták Ø 260 mm	1	3	
6	4311 680 2350	Prodlužovací tyč 450 mm	1	3	
7	4313 680 2300	Prodlužovací tyč 250 mm	1	3	
8	4311 680 4010	Sklopné sklíčidlo	1	3	
9	4237 890 3400	Víceúčelový klíč	1		
10	0000 890 2300	Šroubovák	1		
11	0000 891 0810	Sáček na nářadí	1		

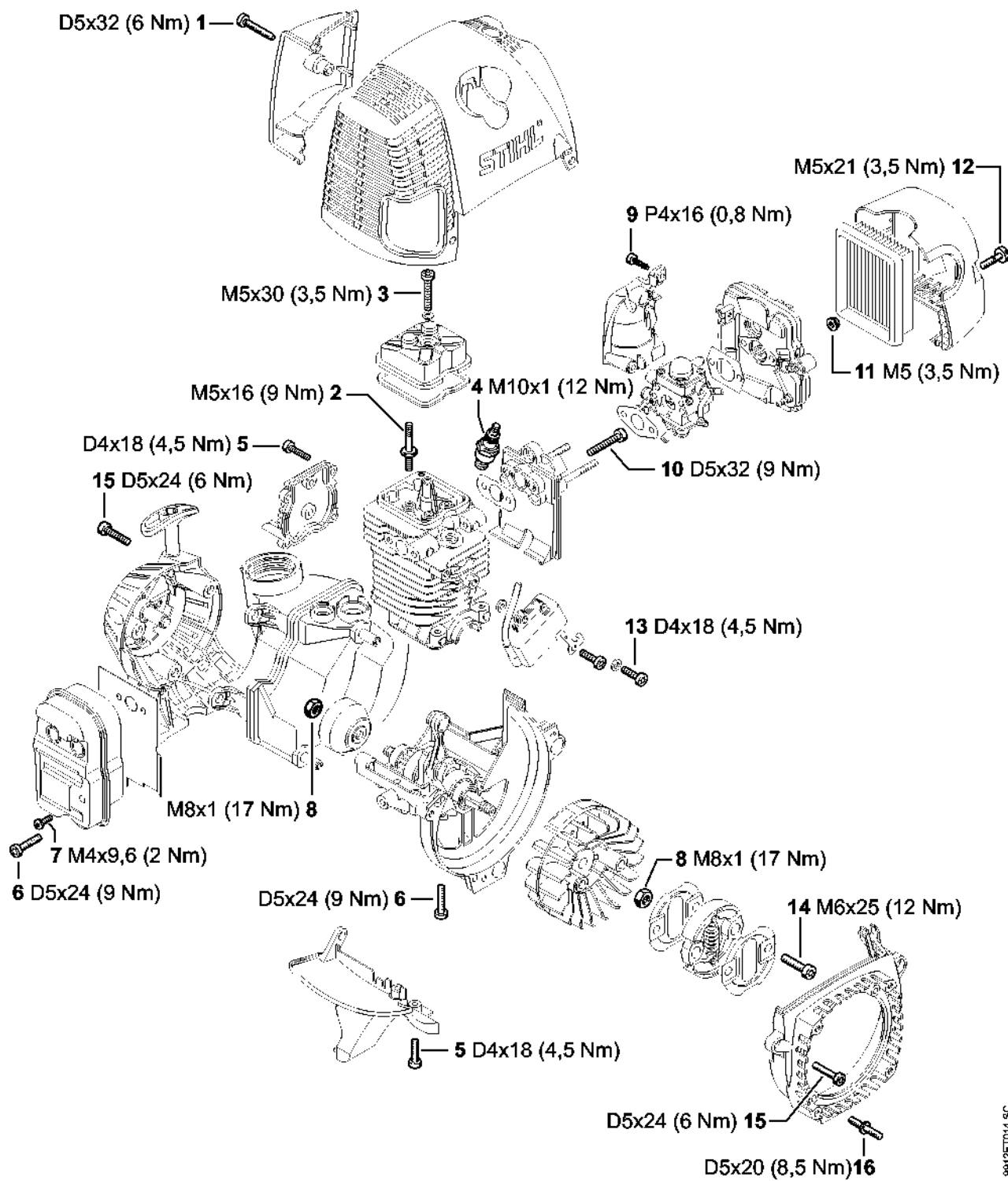


9912ET009 SC

Číslo stroje

#	Číslo dílu	Popis	Množství	Obsahuje jeden nebo více článků	Poznámky
1		Umístění čísla stroje	1		

Utahovací momenty

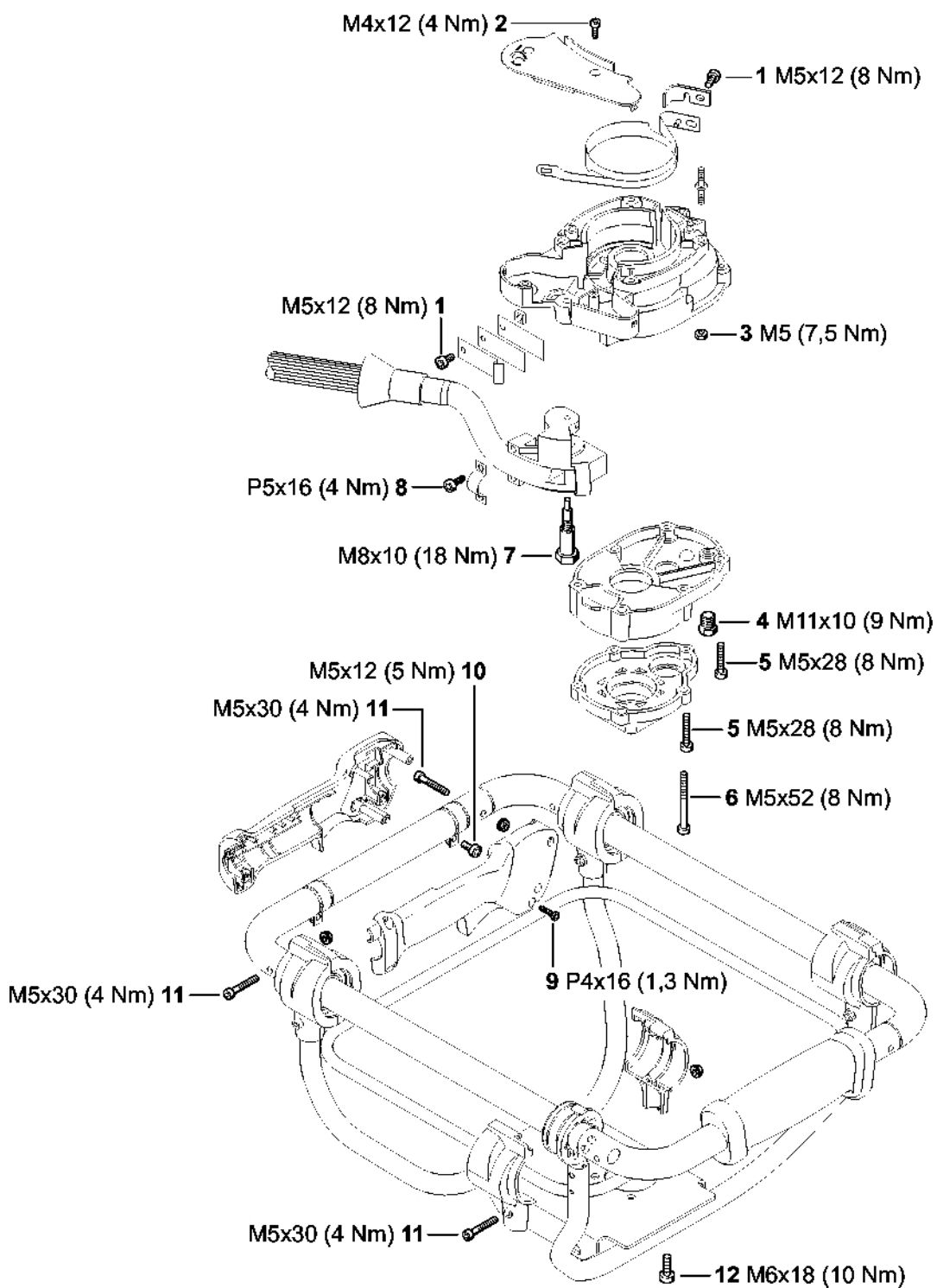


991ZETD14 SC

Utahovací momenty

#	Číslo dílu	Popis	Množství	Obsahuje jeden nebo více článků	Poznámky
1	9075 478 4167	Válcový šroub IS-D5x32	1		S nezávitovým ozubením
2	4180 038 1700	Šroub s přírubou M5	2		pokrytý mikrokapslemi s látkou zabraňující uvolnění závitů
3	9022 346 1070	Válcový šroub IS-M5x30	1		
4	0000 400 7011	Svíčka NGK CMR6H	1		
5	9075 478 3018	Válcový šroub IS-D4x18	6		S nezávitovým ozubením
6	9075 478 4159	Válcový šroub IS-D5x24	7		S nezávitovým ozubením
7	9039 448 0656	Závitový šroub M4x9,6	1		
8	9210 261 1140	Šestihranná matice M8x1	1		
9	9074 478 3025	Válcový šroub IS-P4x16	2		S nezávitovým ozubením
10	9075 478 4167	Válcový šroub IS-D5x32	2		S nezávitovým ozubením
11	9216 261 0700	Šestihranná matice M5	2		
12	9022 319 1027	Válcový šroub IS-M5x21	1		
13	9075 478 3018	Válcový šroub IS-D4x18	2		S nezávitovým ozubením
14	9022 341 1350	Válcový šroub IS-M6x25	2		S nezávitovým ozubením
15	9075 478 4159	Válcový šroub IS-D5x24	3		S nezávitovým ozubením
16	0000 711 8700	Šroub s přírubou	4		

Utahovací momenty

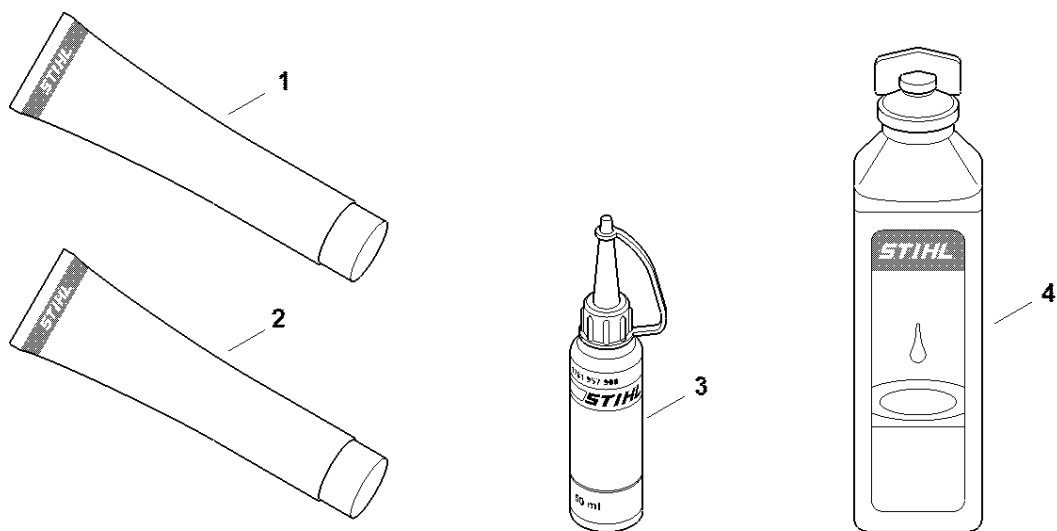


9912ET018 SC

Utahovací momenty

#	Číslo dílu	Popis	Množství	Obsahuje jeden nebo více položek	Poznámky
1	9022 341 0960	Válcový šroub IS-M5x12	2		S nezávitovým ozubením
2	9022 313 0660	Válcový šroub IS-M4x12	1		S nezávitovým ozubením
3	9216 263 0700	Šestihranná matice M5	4		
4	4119 713 6500	Závitová zátka	1		
5	9022 341 0900	Válcový šroub IS-M5x28	3		S nezávitovým ozubením
6	9022 341 1110	Válcový šroub IS-M5x52	4		S nezávitovým ozubením
7	4311 162 2200	Kloubový šroub	1		
8	9074 477 4130	Válcový šroub IS-P5x16	2		
9	9074 478 3025	Válcový šroub IS-P4x16	4		
10	9022 341 0960	Válcový šroub IS-M5x12	2		S nezávitovým ozubením
11	9022 341 1070	Válcový šroub IS-M5x30	8		S nezávitovým ozubením
12	9022 341 1310	Válcový šroub IS-M6x18	4		S ozubením neodšroubovatelný

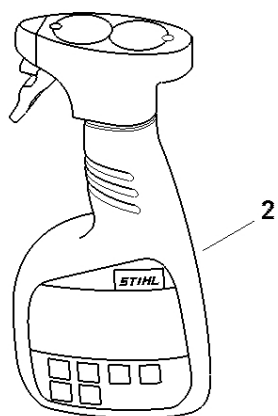
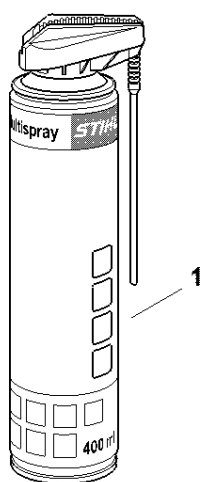
Různé maziva a tuk



0000-GET-0169-A0

Různé maziva a tuk

#	Číslo dílu	Popis	Počet	Obsahuje jeden nebo více položek	Poznámky
1	0781 120 1021	Mazivo pro reduktory Mulltilub 40 g Tuba	1		
1	0781 120 1109	Multifunkční mazivo 80 g	1		
1	0781 120 1110	Multifunkční mazivo 225 g	1		
2	0783 830 2000	Trubka s těsnicí pastou HT červená	1		
3	0781 957 9000	Antifrikční přípravek OH 723	1		
4	0781 319 8401	HP 100 ml	1		
4	0781 319 8052	HP Super 100 ml	1		
4	0781 319 8060	HP Ultra 100 ml	1		



0000-GET-0172-A0

#	Číslo dílu	Popis	Množství	Obsahuje jeden nebo více článků	Poznámky
1	0730 411 7002	Multispray 50 ml	1		
1	0730 411 7000	Multispray	1		
2	0000 881 9400	VarioClean 500 ml	1		
2	0000 881 9409	Speciální čisticí prostředek 5 l	1		
3	0782 516 8500	Multioil Bio 50 ml	1		