

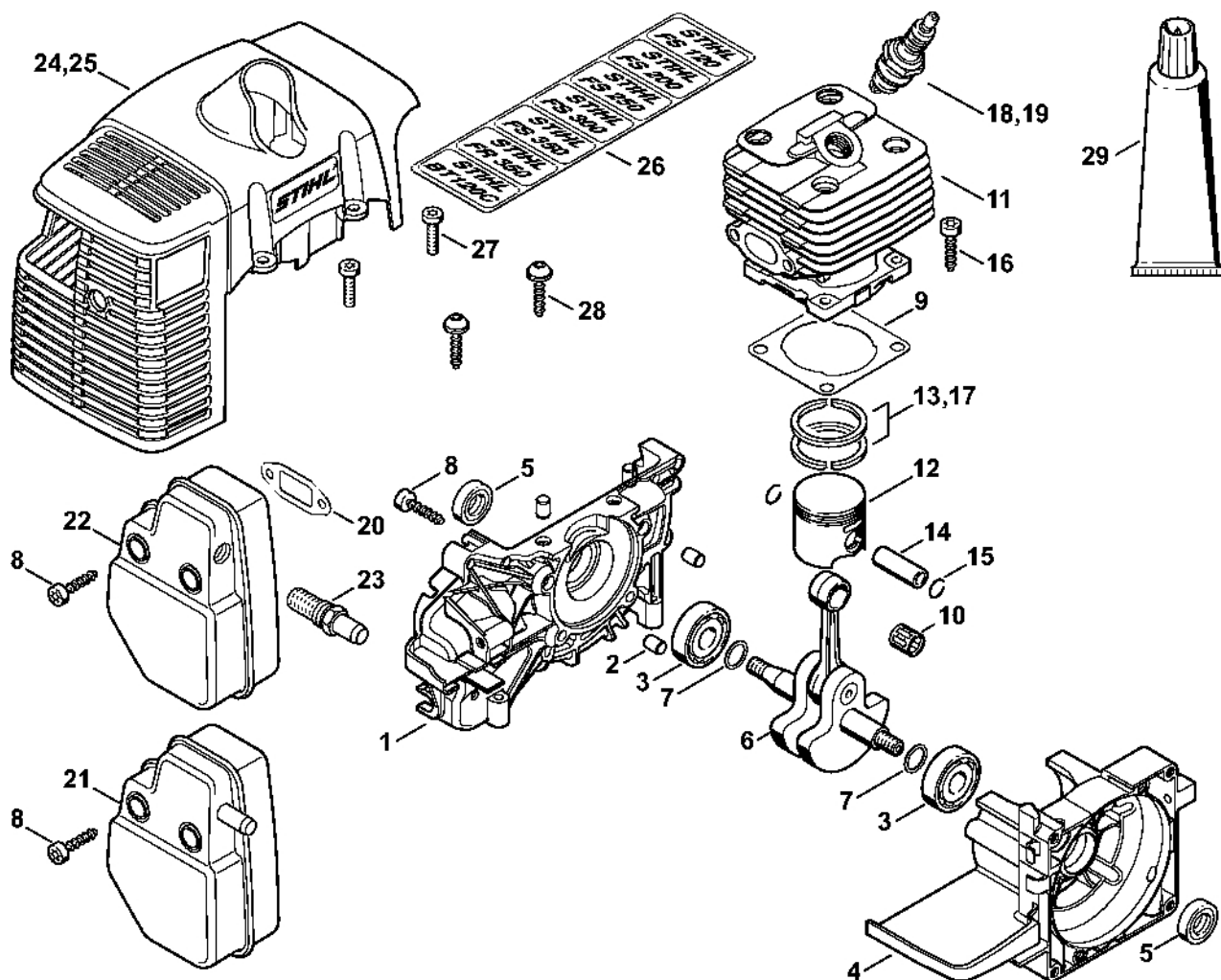
BT 120 C

Seznam dílů
30.01.2023
Francie,
francouzština

Obsah

Kryt, válec	2	Momentový klíč s optickým/ akustickým	61
Spouštěcí zařízení, zapalovací zařízení	5	Momentový klíč	63
Palivová nádrž, spojka	8	Nabíječka	65
Kryt karburátoru, vzduchový filtr	11	Čerpadlo	67
Karburátor C1Q-S161, C1Q-S83	14	Šroubovák T27x150	69
Karburátor C1Q-S51, C1Q-S36	17		
Spojková skříň, brzda knotu	20		
Redukční převodovka	23		
Trubková rukojeť, ovládací rukojeť	25		
Trubková rukojeť, ovládací rukojeť (09.2003)	27		
Zemní vrták	29		
Vrtací nástroje, Nástroje, Volitelné příslušenství	31		
Různé maziva a tuky	33		
Péče o výrobky	35		
Zásuvná objímka	37		
Montážní objímka	39		
Spojovací šroub	41		
Spojovací šroub	43		
Montážní šroub	45		
Svorka A10	47		
Svorka C19	49		
Šroubovák T27x125	51		
Montážní trubka	53		
Upevňovací šroub	55		
Momentový klíč s optickým/akustickým indikátorem akustickým	57		
Momentový klíč	59		

Kryt, válec



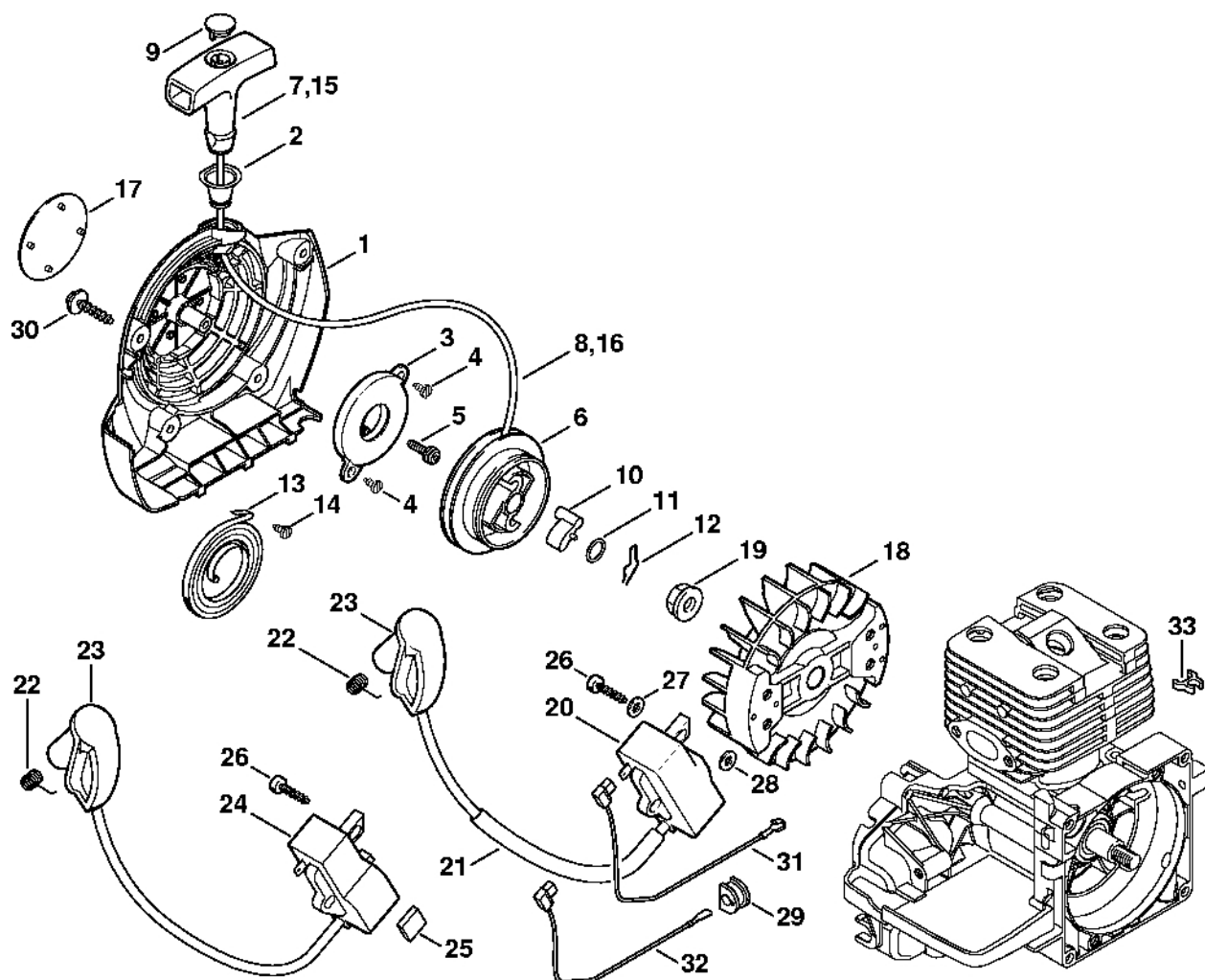
4313-GET-0004-A0

Kryt, válec

#	Číslo dílu	Popis	Množství	Obsahuje jeden nebo více článků	Poznámky
1	4134 020 2600	Polovina krytu klikového hřídele	1	2, 3	
2	0000 988 8600	Pouzdro	4		
3	9503 003 0242	Kuličkové ložisko s drážkou 6201	2		
4	4134 020 2900	Polovina klikové skříně	1	3	
5	9640 003 1195	Těsnicí kroužek 12x22x5	2		
6	4134 030 0403	Kliková hřídel	1	7	
7	4140 036 0300	Podložka	2		
8	9075 478 4159	Válcový šroub IS-D5x24	7		
9	4134 029 2300	Těsnění válce	1		
10	9512 003 2250	Jehličková klec 10x13x12,5	1		
11	4134 020 1218	Válec s pístem Ø 35 mm	1	12 - 16	
12	4134 030 2018	Píst Ø 35 mm	1	13 - 15	
13	4134 034 3003	Pístní kroužek Ø 35x1,2 mm	2		
14	4119 034 1500	Pístová osa 10x6,5x28	1		
15	9463 650 1000	Zajišťovací prstenec 10	2		
16	9075 478 4175	Válcový šroub IS-D5x28	4		
17	4119 034 3001	Segment pístu Ø 35x1,5 mm	2		
18	0000 400 7000	Zapalovací svíčka NGK BPMR7A	1		
19	1110 400 7005	Svíčka Bosch WSR 6 F	1		
20	4134 149 0600	Těsnění tlumiče výfuku	1		
21	4134 140 0603	Tlumič výfuku	1		
22	4134 140 0607	Tlumič	1	23	USA, AUS, CDN
23	4128 140 6900	Násada s mřížkou	1		
24	4134 084 0912	Kryt	1		
25	4134 080 1601	Kryt	1	26	
26	4134 967 1514	Identifikační štítek	1		

#	Číslo dílu	Popis	Množství	Obsahuje jeden nebo více článků	Poznámky
27	9022 341 1019	Válcový šroub IS-M5x20	2		
28	0000 951 1100	Válcový šroub IS-D5x20	2		
29	0783 830 2000	Těsnicí pasta HT červená	1		
	4134 007 1050	Sada těsnění	1	5, 9, 20	
	4134 140 0653	Tlumič Do sériového čísla: 143729444	1	22, 23, 25, 26	

Odpalovací zařízení, zapalovací zařízení



427ET025 SC

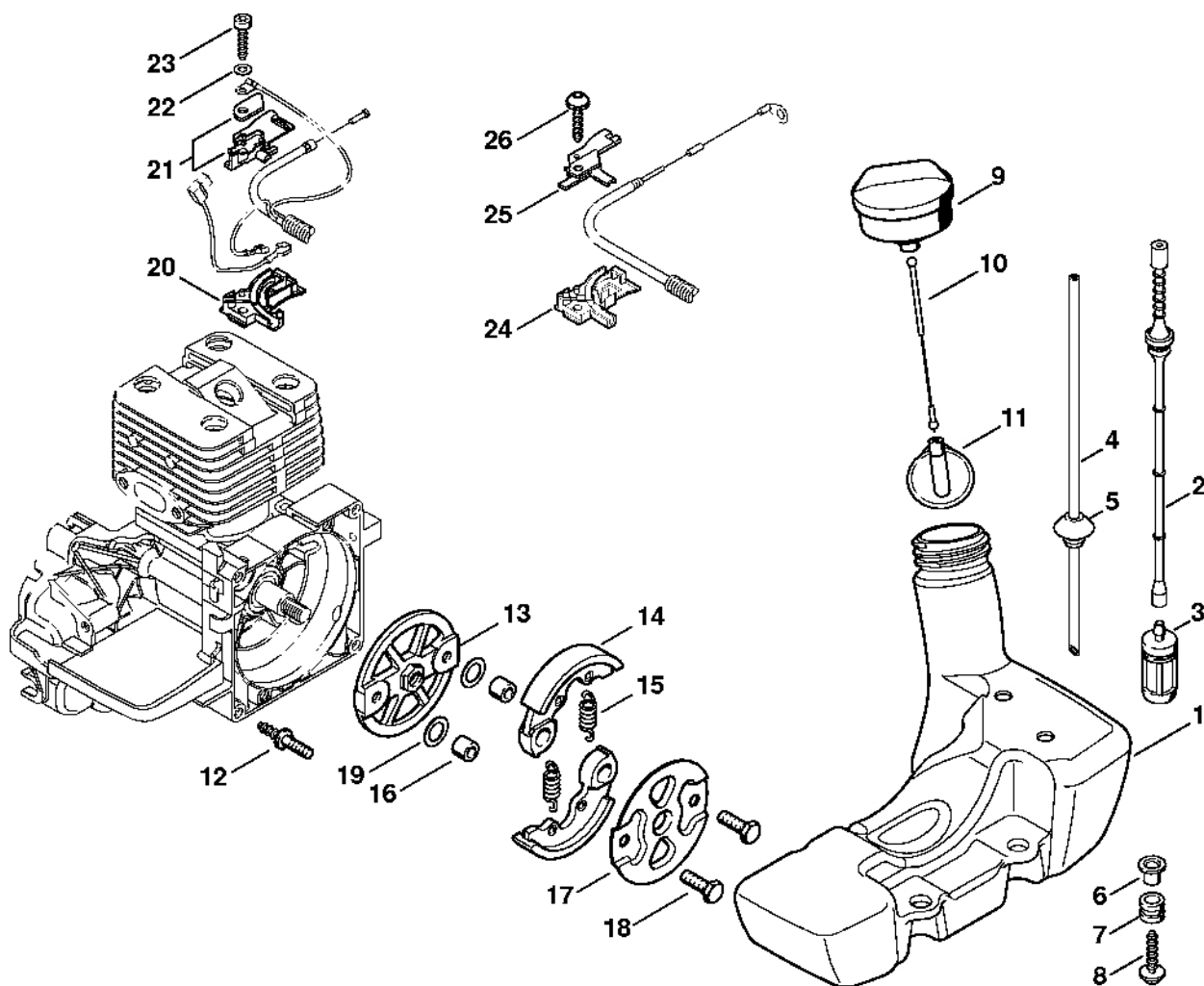
Odpalovací zařízení, zapalovací zařízení

#	Číslo dílu	Popis	Množství	Obsahuje jeden nebo více článků	Poznámky
	4134 080 2101	Kryt ventilátoru s rozběhovým motorem	1	1 - 12	
1	4134 080 1801	Kryt ventilátoru	1	2	
2	1110 084 9102	Pouzdro	1		
3	4134 190 0601	Vratná pružina	1		
4	9104 003 0410	Parkerův šroub P3x6	2		
5	4223 084 5600	Šrouby s drážkou	1		
6	4128 195 0400	Kladka	1		
7	0000 190 3405	Rukojeť ElastoStart Ø 3 mm	1	8, 9	
8	0000 195 8203	Startovací lanko Ø 3x850 mm	1		
9	0000 195 7000	Krytka	1		
10	0000 195 7200	Ráčna	1		
11	0000 958 0923	Podložka	1		
12	1118 195 3500	Pružina	1		
13	4134 190 0600	Vratná pružina	1		
14	9099 021 2330	Parkerův šroub 3,5x6,5	1		
15	0000 190 3400	Rukojeť ElastoStart Ø 3 mm	1	9, 15	
16	0000 195 8200	Startovací kabel Ø 3x800 mm	1		
17	4313 967 1501	Identifikační štítek BT 120 C	1		
18	4134 400 1200	Rotor	1		
19	9220 260 1100	Šestihranná matice M8	1		
20	4134 400 1301	Zapalovací modul	1	21 - 23	
21	4137 442 0400	Izolující plášť	1		
22	0000 998 0604	Ohnutá pružina	1		
23	4128 405 1000	Kontakt zapalovacího kabelu	1		
24	4134 400 1306	Zapalovací modul	1	22, 23	
25	4134 028 1300	Podložka 10x15x4	1		

Odpalovací zařízení, zapalovací zařízení

#	Číslo dílu	Popis	Množství	Obsahuje jeden nebo více článků	Poznámky
26	9075 478 3022	Válcový šroub IS-D4x20	2		
27	9291 021 0121	Podložka 5,3	2		
28	9291 021 0121	Podložka 5,3	2		
29	4134 432 9300	Pouzdro	1		
30	0000 951 1100	Válcový šroub IS-D5x20	4		
31	4134 440 1101	Zkratovací kabel	1		
32	4134 440 1100	Zkratovací kabel	1		
33	4134 448 1200	Kabelová spona	1		

Palivová nádrž, spojka



427ET031 SC

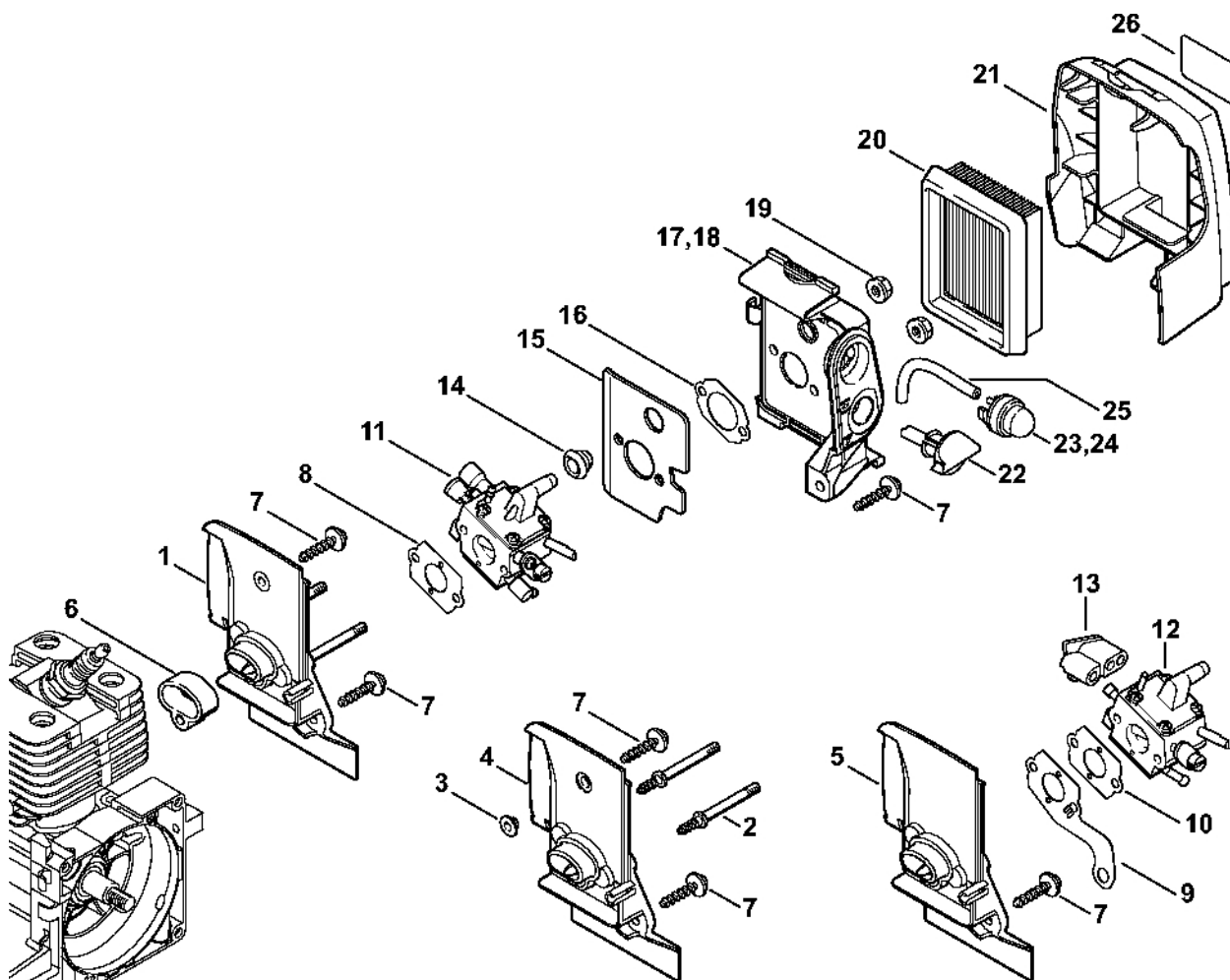
Palivová nádrž, spojka

#	Číslo dílu	Popis	Množství	Obsahuje jeden nebo více článků	Poznámky
1	4134 350 0400	Palivová nádrž	1	2 - 7	
2	4128 358 0800	Hadice	1		
3	0000 350 3502	Sací filtr	1		
4		Hadice 2,2x5,4x205 mm, R1	1		
	0000 930 2802	Hadice 2,2 x 5,4 mm x 1 m, R1	1		
5	0000 989 0516	Přírubová spojka	1		
6	0000 351 3200	Pouzdro	4		
7	1125 084 8900	Pouzdro	4		
8	0000 951 1102	Válcový šroub IS-D5x26	4		
9	4128 350 0505	Zátka nádrže	1	10, 11	
10	0000 350 0900	Lano	1		
11	0000 353 0800	Bezpečnostní prvek	1		
12	0000 711 8700	Šrouby s přírubou	4		
13	4128 160 2001	Spojka	1	14 - 19	
14		Závaží	2		
15	0000 997 5519	Napínací pružina	2		
16	0000 961 0608	Kroužek	2		
17	4128 162 1000	Krycí podložka	1		
18	0000 951 0606	Šestihranná šroub	2		
19	0000 958 1000	Podložka 16x10x0,5	2		
20	4134 182 2104	Spodní podložka	1		
21	4134 180 6702	Podpora	1		
22	9291 021 0120	Podložka 5,3	1		
23	9075 478 4159	Válcový šroub IS-D5x24	1		
	4134 180 6700	Podpěra	1	23 - 25	
24	4134 182 2105	Spodní podpora	1		

Palivová nádrž, spojka

#	Číslo dílu	Popis	Množství	Obsahuje jeden nebo více článků	Poznámky
25	4134 180 6701	Podpora	1		
26	0000 951 1100	Válcový šroub IS-D5x20	1		

Kryt karburátoru, vzduchový filt



427ET036 GM

Kryt karburátoru, vzduchový filt

#	Číslo dílu	Popis	Množství	Obsahuje jeden nebo více článků	Poznámky
1	4134 120 0102	Kryt karburátoru	1		
2	4134 122 6601	Šroub s podložkou	2		
3	0000 963 1401	Pouzdro	1		
4	4134 120 0101	Kryt karburátoru	1	2, 3	
5	4134 120 0100	Kryt karburátoru	1	2	
6	4134 129 3000	Těsnicí kroužek	1		
7	0000 951 1100	Válcový šroub IS-D5x20	4		
8	4128 129 0900	Těsnění	1		
9	4134 431 7000	Kontaktní plech	1		
10	4128 129 0900	Těsnění	1		
11	4134 120 0652	Karburátor C1Q-S161A	1	15	
12	4134 120 0651	Karburátor C1Q-S51C	1	13	
13	4134 123 7502	Pouzdro	1		
14	4134 123 7500	Pouzdro	1		
15	4134 122 1801	Tepelně izolační plech	1		
16	4134 129 0900	Těsnění	1		
17	4134 140 2801	Kryt filtru	1	16	
18	4134 140 2850	Filtrační skříň	1	16, 17, 23, 25	
19	9220 260 0700	Šestihranná matice M5	2		
20	4134 141 0300	Vzduchový filtr	1		
21	4134 141 0500	Kryt filtru	1		
22	4128 182 9500	Nastavovací knoflík	1		
23	0000 350 6201	Palivové čerpadlo	1		
24	4130 350 6200	Palivové čerpadlo	1		
25		Hadice 2,2x5,4x67 mm, R1	1		
	0000 930 2802	Hadice 2,2 x 5,4 mm x 1 m, R1	1		

Kryt karburátoru, vzduchový filt

#	Číslo dílu	Popis	Množství	Obsahuje jeden nebo více článků	Poznámky
26	0000 967 3693	Výstražný piktogram Uzávěr nádrže	1		USA, CDN
	4134 007 1050 těsnění	Sada	1	8	

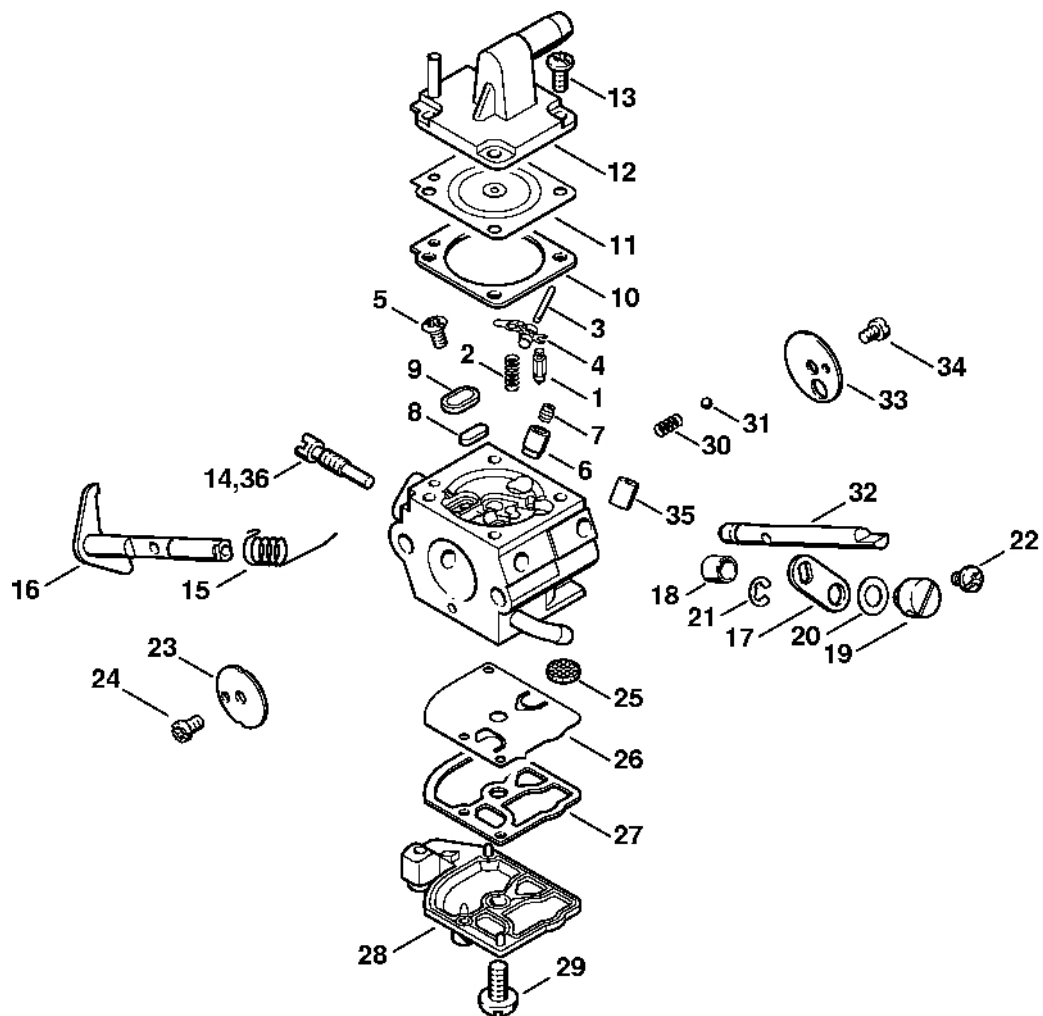
Karburátor C1Q-S161, C1Q-S83

#	Číslo dílu	Popis	Množství	Obsahuje jeden nebo více článků	Poznámky
	4134 120 0652	Karburátor C1Q-S161A	1	1 - 21, 25 - 29, 31 - 40	
	4134 120 0604	Karburátor C1Q-S83	1	1 - 18, 22 - 27, 30 - 40	
1	4134 120 7101	Osa škrticí klapky s pákou	1		
2	1123 122 3000	Pružina	1		
3	4128 121 8901	Šroub	1		
4	4137 121 8600	Podložka	1		
5	1120 122 9000	Circlip	1		
6	4134 123 7300	Páka	1		
7	9079 319 0280	Šroub s plochou hlavou M3x3,5	1		
8	1120 122 9000	Pojistný kroužek	1		
9	4134 121 3000	Osa startovací klapky	1		
10	1129 121 4800	Membrána čerpadla	1		
11	1123 129 0905	Těsnění čerpadla	1		
12	4134 121 0802	Kryt	1		
13	1120 122 7800	Šroub s polokruhovou hlavou	1		
14	Z000 018 Z000	Vstupní trn	1		
15	1123 122 3001	Pružina	1		
16	1125 121 5000	Páka pro nastavení přívodu	1		
17	1120 121 9200	Osa	1		
18	1120 122 6600	Šrouby s přírubou	1		
19	4134 129 0901	Nastavovací těsnění	1		
20	4134 121 4701	Regulační membrána	1		
21	4134 121 0803	Kryt	1		
22	1129 129 0900	Nastavovací těsnění	1		
23	4129 121 4700	Nastavovací membrána	1		

Karburátor C1Q-S161, C1Q-S83

#	Číslo dílu	Popis	Množství	Obsahuje jeden nebo více článků	Poznámky
24	4134 121 0801	Víko	1		
25	1120 122 6601	Šroub s podložkou	4		
26	4134 122 6701	Šroub H pro vysoké otáčky	1		
27	4229 121 2701	Krytka	1		
28	4134 120 6800	Šroub L pro bohatost směsi při volnoběhu	1	29	
29	Z010 061 Z013	Krytka pro omezení zdvihu nastavení	1		
30	4134 122 6801	Šroub L pro bohatost směsi při volnoběhu	1		
31	1123 121 7800	Síto	1		
32	4180 122 6200	Šroub pro nastavení volnoběžných otáček	1		
33	1120 122 7400	Šroub s kulatou hlavou	1		
34	4134 121 3302	Motýlek	1		
35	1125 122 4200	Upínací díl	1		
36	4119 122 3002	Pružina	1		
37	4119 122 4200	Kulička	1		
38	4128 121 2900	Startovací klapka	1		
39	1125 122 7403	Šrouby s kulatou hlavou	1		
40	1132 121 5640	Pevná tryska 0,40	1		
	4128 007 1060	Sada dílů karburátoru	1	10, 11, 19, 20	
	1129 007 1062	Sada dílů karburátoru	1	10, 11, 22, 23	

Karburátor C1Q-S51, C1Q-S36



250ET025 SC

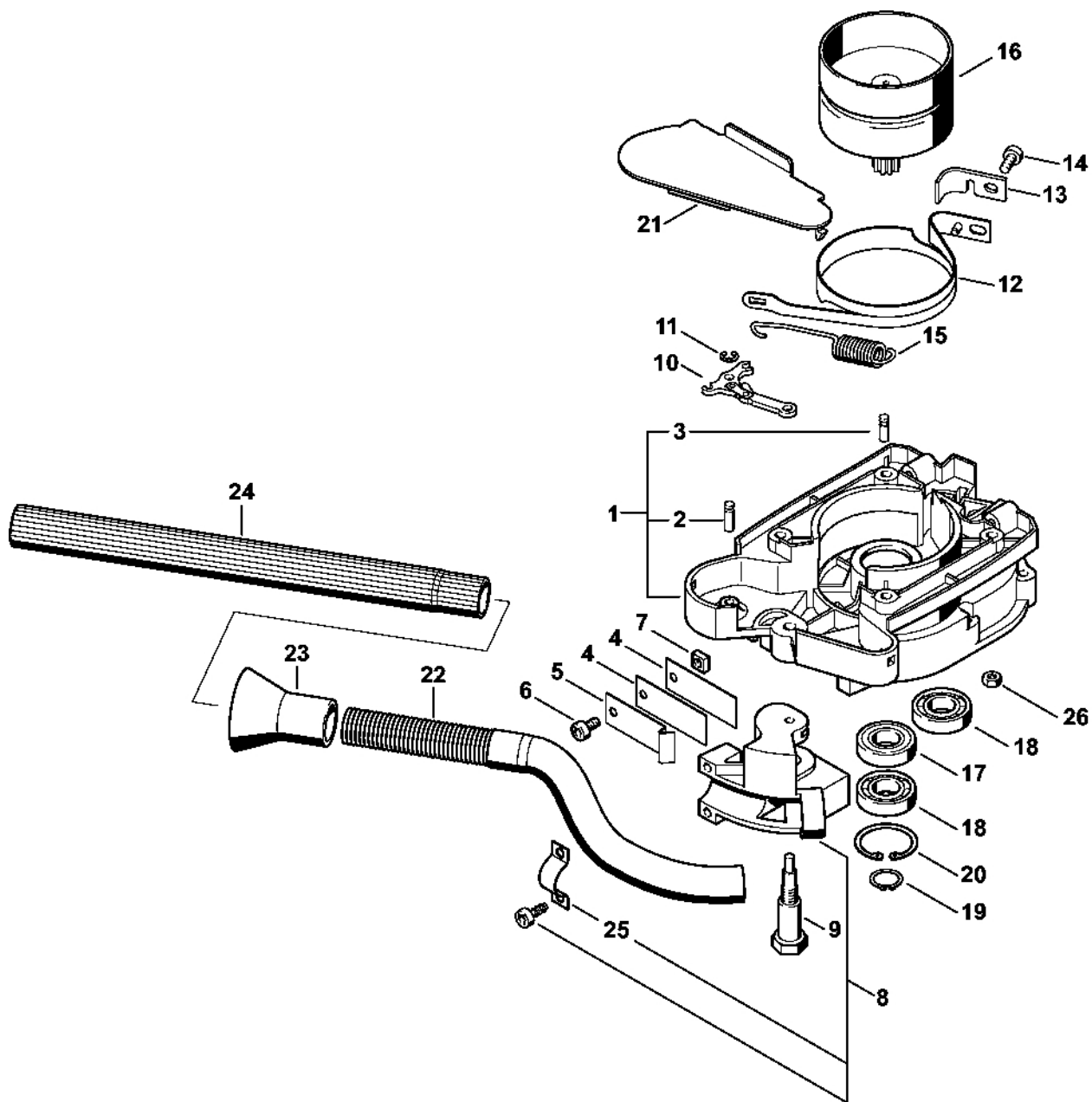
Karburátor C1Q-S51, C1Q-S36

#	Číslo dílu	Popis	Množství	Obsahuje jeden nebo více článků	Poznámky
	4134 120 0651	Karburátor C1Q-S51C	1	1 - 34	
		Karburátor C1Q-S36G	1	1 - 5, 8 - 35	
1	Z000 018 Z000	Vstupní tryska	1		
2	1120 122 3004	Oblast	1		
3	1120 121 9200	Osa	1		
4	1125 121 5000	Páka pro nastavení přívodu	1		
5	1120 122 6600	Šroub s podložkou	1		
6	4137 122 5100	Výstupní ventil	1		
7	1130 121 5601	Pevná tryska 0,44	1		
8	4119 121 0700	Uzavírací deska	1		
9	4129 121 0700	Uzavírací deska	1		
10	4129 129 0902	Nastavovací těsnění	1		
11	0000 121 4700	Regulační membrána	1		
12	4134 121 0801	Kryt	1		
13	1120 122 6601	Šroub s podložkou	4		
14	1130 122 6300	Šroub pro nastavení volnoběžných otáček	1		
15	1123 122 3000	Pružina	1		
16	4134 120 7100	Osa škrticí klapky s pákou	1		
17	4134 123 7300	Páka	1		
18	4134 122 5000	Rozpěrná objímka	1		
19	4128 121 8900	Šroub	1		
20	4137 121 8600	Podložka	1		
21	1120 122 9000	Pojistný kroužek	1		
22	9079 319 0280	Šroub s plochou hlavou M3x3,5	1		
23	1123 121 3300	Křídlatá matice	1		
24	1120 122 7400	Šrouby s kulatou hlavou	1		

Karburátor C1Q-S51, C1Q-S36

#	Číslo dílu	Popis	Množství	Obsahuje jeden nebo více článků	Poznámky
25	1123 121 7800	Tamis	1		
26	1129 121 4800	Membrána čerpadla	1		
27	1123 129 0905	Těsnění čerpadla	1		
28	4128 121 0800	Kryt	1		
29	1120 122 7800	Šroub s polokruhovou hlavou	1		
30	4119 122 3002	Pružina	1		
31	4119 122 4200	Kulička	1		
32	4134 121 3000	Osa startovací klapky	1		
33	4128 121 2900	Startovací klapka	1		
34	1125 122 7403	Šrouby s kulatou hlavou	1		
	4134 007 1060	Sada dílů karburátoru	1	1, 2, 4, 10, 11, 25 - 27	
35	4134 121 5402	Tryska s ventilem	1		
36	4128 122 6300	Šroub pro nastavení volnoběžných otáček	1		

Spojovací skříň, brzda vrtáku



4313-GET-0020-A1

Spojovací skříň, brzda vrtáku

#	Číslo dílu	Popis	Množství	Obsahuje jeden nebo více článků	Poznámky
1	4313 160 0650	Spojovací skříň	1	2, 3	
2	1121 162 5200	Šroub	1		
3	1120 162 5200	Šroub	1		
4	4311 162 7805	Pružina	2		
5	4311 162 7800	Listová pružina	1		
6	9022 341 0950	Válcový šroub IS M5x10	1		
7	9222 068 0700	Čtyřhranná matice M5	1		
8	4311 710 4500	Upevňovací díl	1		
9	4311 162 2200	Kloubový šroub	1		
10	1121 160 5000	Páka	1		
11	9460 624 0400	Zajišťovací kroužek 4	1		
12	4313 160 5401	Brzdová objímka	1		
13	4313 161 9501	Vložka	1		
14	9022 341 0960	Válcový šroub IS-M5x12	1		
15	4311 162 7900	Napínací pružina	1		
16	4313 160 2900	Spojková zvonka	1		
17	9503 003 5260	Kuličkové ložisko s drážkou 6002-2Z	1		
18	9503 003 0310	Kuličkové ložisko s drážkou 6002	2		
19	9455 621 1300	Pojistný kroužek 13x1	1		
20	9456 621 3600	Pojistný kroužek 32x1,2	1		
21	4313 161 1100	Kryt	1		
	4311 160 4800	Spouštěcí páka	1	22 - 24	
22		Trubka	1		
23		Pouzdro	1		
24		Trubka s pláštěm	1		
25	4311 162 2300	Upínací díl	1		

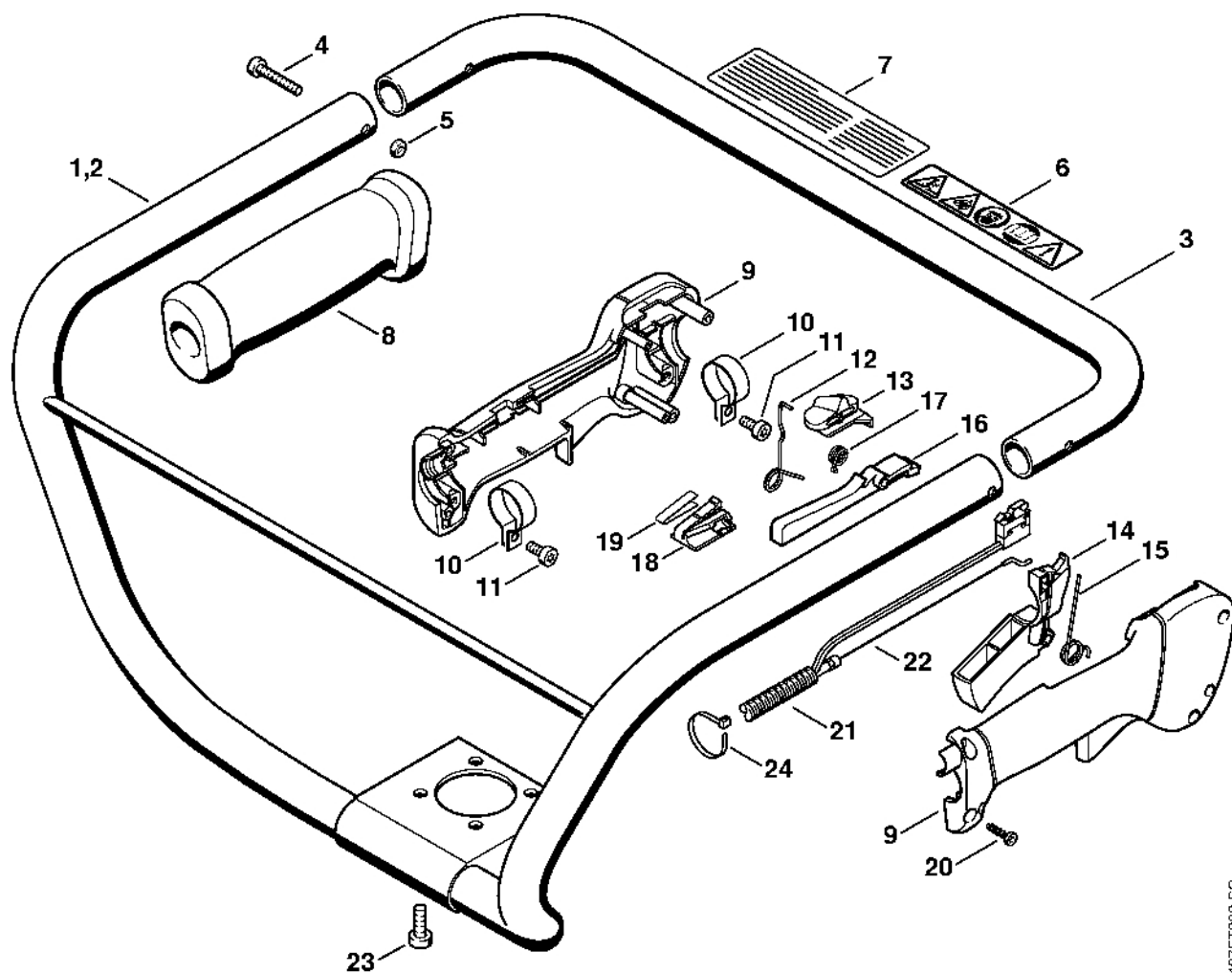
Spojovací skříň, brzda vrtáku

#	Číslo dílu	Popis	Množství	Obsahuje jeden nebo více článků	Poznámky
26	9216 263 0700	Šestihranná matice M5	4		

Reduktor

#	Číslo dílu	Popis	Množství	Obsahuje jeden nebo více článků	Poznámky
1	4313 641 0301	Kryt reduktoru	1		
2	4600 641 4900	Pouzdro	2		
3	9503 003 0510	Kuličkové ložisko s drážkou 6004	2		
4	4119 713 6500	Závitová zátka	1		
5	4313 642 0101	Ozubené kolo	1		
6	4313 642 2500	Hřídel hnacího pastorku	1		
7	9022 341 1070	Válcový šroub IS-M5x30	3		
8	4313 642 0102	Ozubené kolo	1		
9	4313 642 0600	Výstupní hřídel	1		
10	9630 003 3616	Těsnicí kroužek 35x20x7	1		
11	9503 003 6320	Kuličkové ložisko s drážkou 6200	1		
12	4313 641 0400	Kryt reduktoru	1		
13	9022 341 1110	Válcový šroub IS-M5x52	4		

Trubková rukojeť, ovládací rukoje

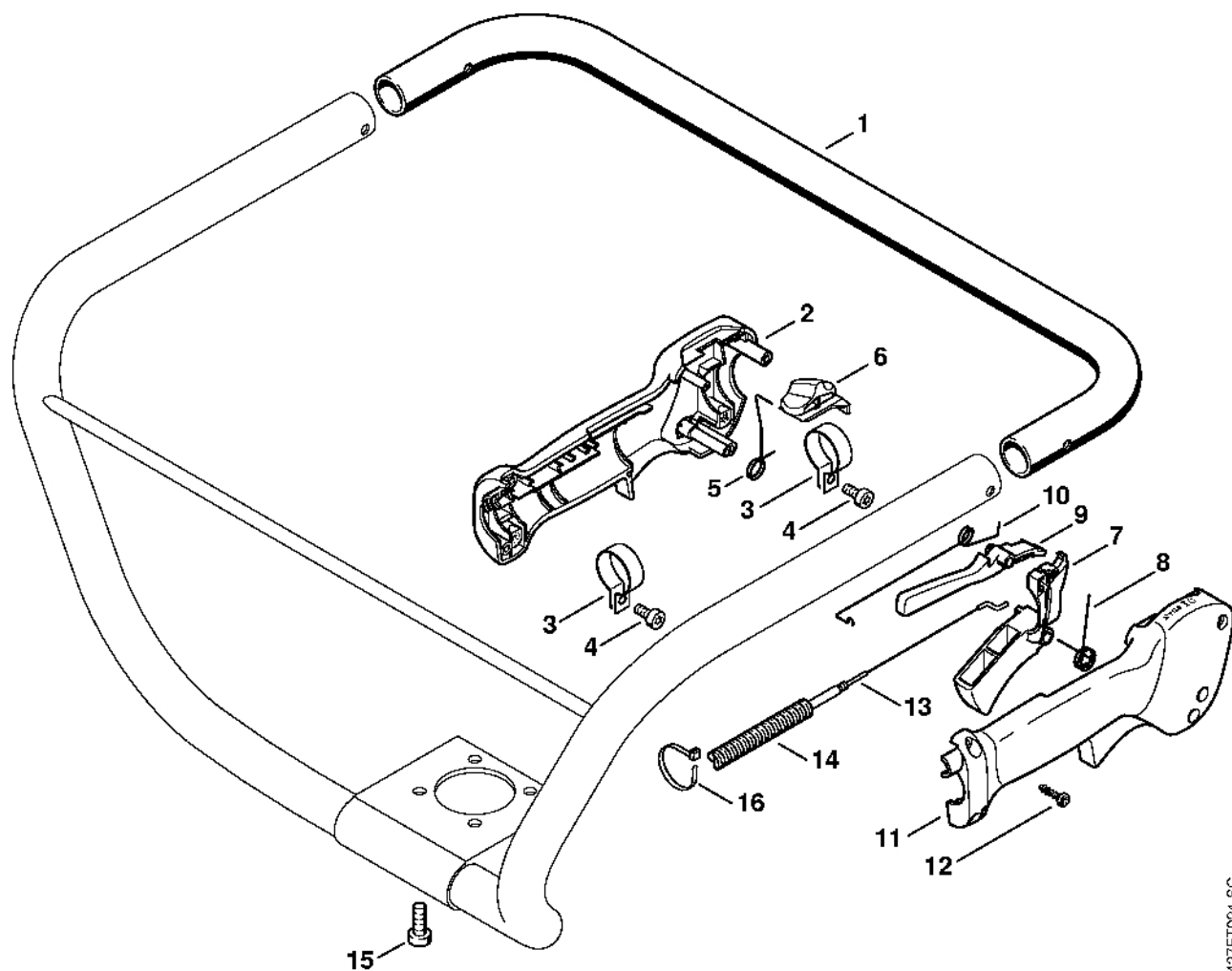


427ET030 SC

Trubková rukojeť, ovládací rukoje

#	Číslo dílu	Popis	Množství	Obsahuje jeden nebo více položek	Poznámky
1	4313 790 1703	Trubková rukojeť	1	3 - 6	
2	4313 790 1704	Trubková rukojeť	1	3 - 7	USA
3	4313 791 1701	Trubková rukojeť	1		
4	9022 341 1070	Válcový šroub IS-M5x30	2		
5	9216 263 0700	Šestihranná matice M5	2		
6	0000 967 3703	Výstražný piktogram BT	1		
7	4311 967 3500	Indikační štítek	1		USA
8	4313 791 0300	Rukojeť	1		
	4137 790 1307	Ovládací rukojeť	1	9 - 20	
9	4137 790 0300	Rukojeť	1		
10	4137 791 9400	Svérka	2		
11	9022 341 0960	Válcový šroub IS-M5x12	2		
12	4137 182 4505	Ohnutá pružina	1		
13	4137 182 1701	Kombinovaný posuvník	1		
14	4137 182 1001	Páčka plynu	1		
15	4137 182 4504	Ohnutá pružina	1		
16	4137 182 0802	Zarážková páka	1		
17	4128 182 4501	Ohnutá pružina	1		
18	4128 793 3000	Posuvník	1		
19	4128 791 3100	Pružina	1		
20	9074 478 3025	Válcový šroub IS-P4x16	4		
21	4313 180 1102	Kabel pro ovládání plynu	1	22	
22	4313 182 3200	Kabel pro ovládání plynu	1		
23	9022 341 1310	Válcový šroub IS-M6x18	4		
24	0751 010 7056	Kabelové svorky	2		

Trubková rukojeť, ovládací rukojeť (09.2003)

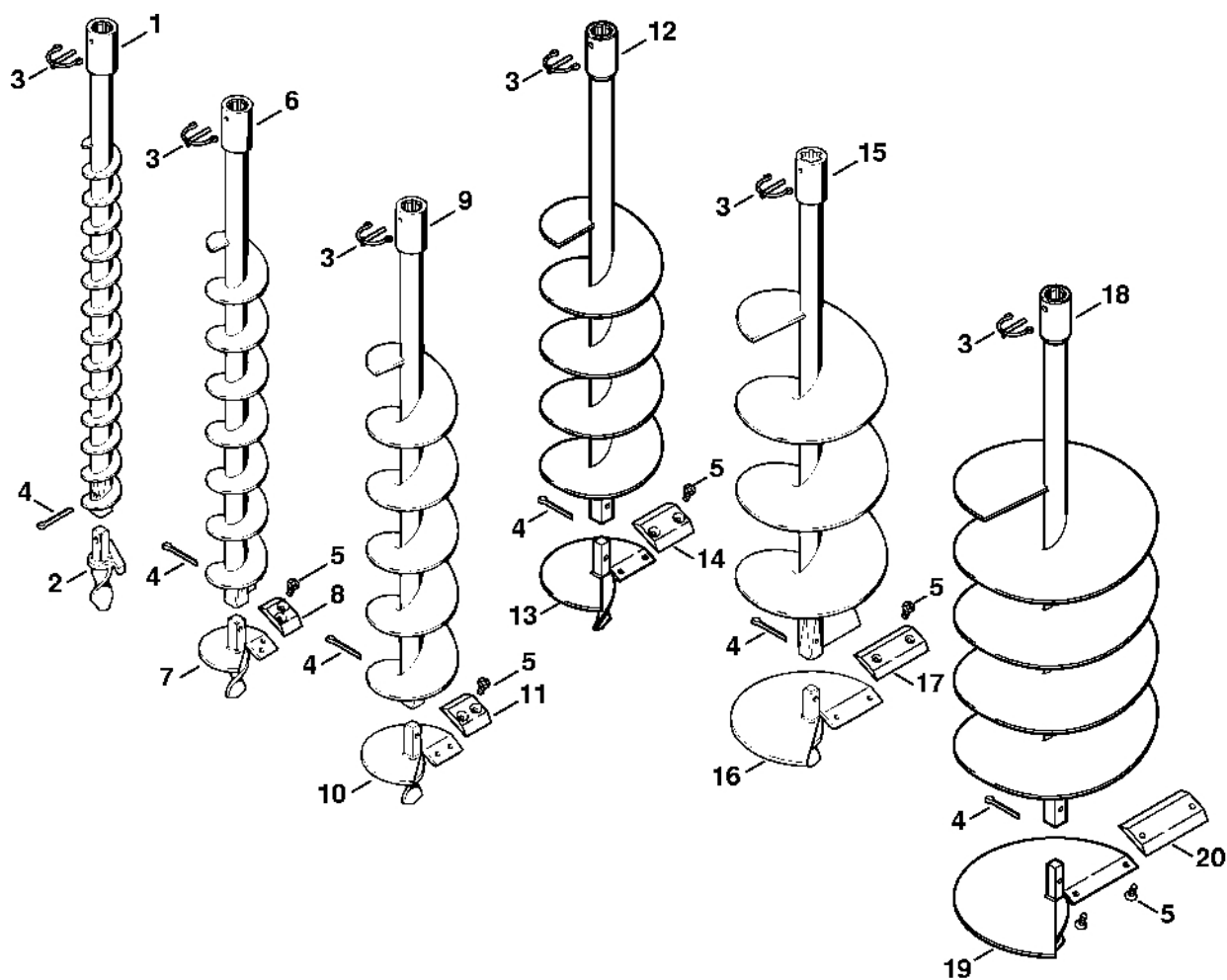


427ET024-SC

Trubková rukojeť, ovládací rukojeť (09.2003)

#	Číslo dílu	Popis	Množství	Obsahuje jeden nebo více článků	Poznámky
1	4313 791 1700	Trubková rukojeť Do sériového čísla: 050578949	1		
	4137 790 1350	Ovládací rukojeť	1	2 - 12	
2	4137 790 1101	Vnitřní držák rukojeti	1		
3	4137 791 9400	Svěrka	2		
4	9022 341 0960	Válcový šroub IS-M5x12	2		
5	4137 442 1600	Spojovací pružina	1		
6	4137 182 1700	Kombinovaný posuvník	1		
7	4137 182 1000	Páčka plynu	1		
8	4137 182 4500	Ohnutá pružina	1		
9	4137 182 0801	Zarážková páka	1		
10	4137 182 4502	Ohnutá pružina	1		
11	4137 791 0800	Vnější držák rukojeti	1		
12	9074 478 3025	Válcový šroub IS-P4x16	4		
13	4313 180 1100	Kabel pro ovládání plynu	1	14	
14		Hadice 545 mm	1		
	4203 711 7201	Hadice 960 mm	1		
15	9022 341 1310	Válcový šroub IS-M6x18	4		
16	0751 010 7056	Kabelové svorky	2		

Zapalovací šňůra

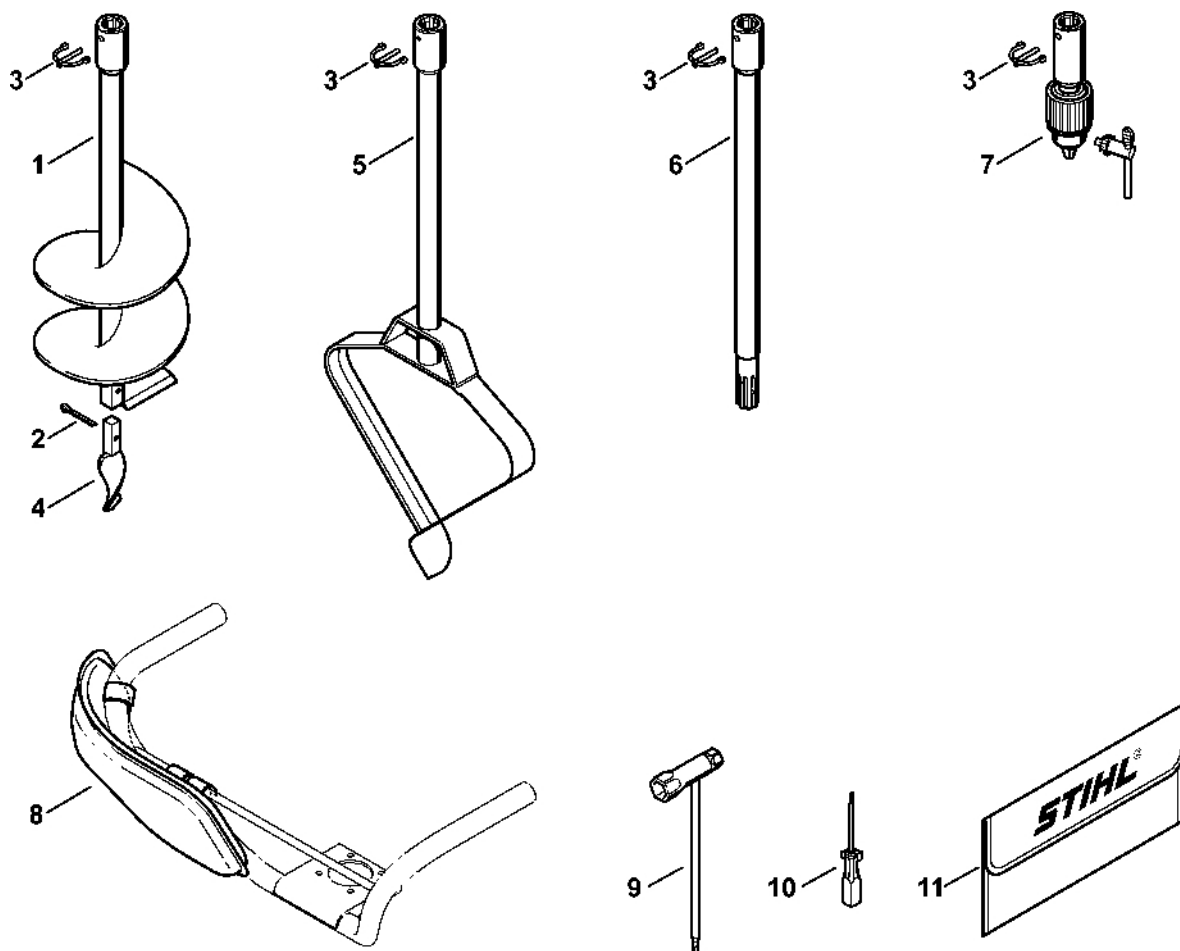


427ET006 SC

Zapalovací šňůra

#	Číslo dílu	Popis	Množství	Obsahuje jeden nebo více článků	Poznámky
1	4404 680 2004	Zemní hřebík Ø 40 mm	1	2 - 4	
2	4404 680 3050	Hlava vrtáku Ø 40 mm	1		
3	4311 682 3500	Zarážkový kolík	1		
4	9395 021 2360	Rozpěrný kolík 4,5x40	1		
5	9064 346 1278	Šroub s frézovanou hlavou M6x14	2		
6	4404 680 2006	Zemní vrták Ø 60 mm	1	3 - 5, 7, 8	
7	4404 680 3051	Hlava vrtáku Ø 60 mm	1	5, 8	
8	4404 682 3101	Čepel Ø 60 mm	1		
9	4404 680 2009	Zemní vrták Ø 90 mm	1	3 - 5, 10, 11	
10	4404 680 3052	Hlava vrtáku Ø 90 mm	1	5, 11	
11	4404 682 3102	Čepel Ø 90 mm	1		
12	4404 680 2012	Zemní vrták Ø 120 mm	1	3 - 5, 13, 14	
13	4404 680 3053	Hlava vrtáku Ø 120 mm	1	5, 14	
14	4404 682 3103	Čepel Ø 120 mm	1		
15	4404 680 2015	Zemní vrták Ø 150 mm	1	3 - 5, 16, 17	
16	4404 680 3054	Hlava vrtáku Ø 150 mm	1	5, 17	
17	4404 682 3104	Čepel Ø 150 mm	1		
18	4404 680 2020	Vrták do země Ø 200 mm	1	3 - 5, 19, 20	
19	4404 680 3055	Hlava vrtáku Ø 200 mm	1	5, 20	
20	4404 682 3105	Čepel Ø 200 mm	1		

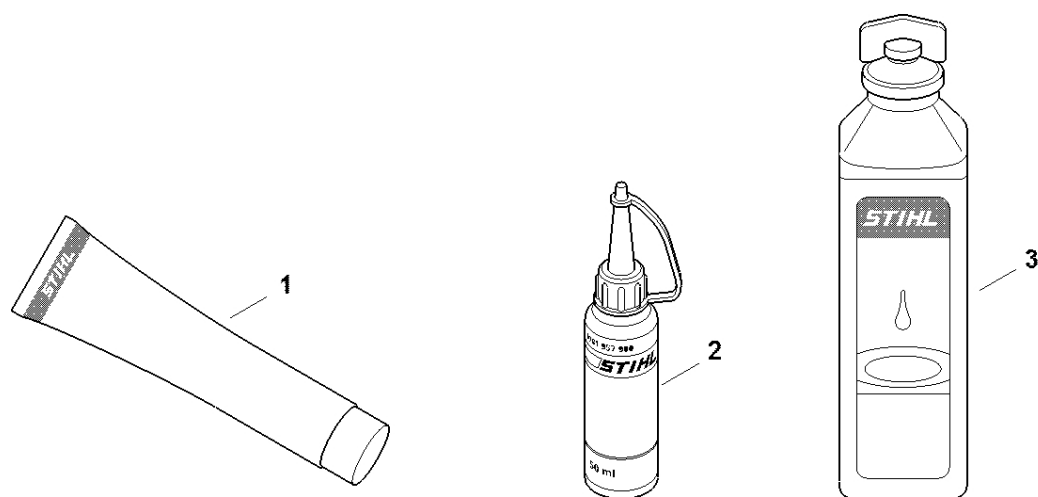
Vrtací nástroje, Nástroje, Volitelné příslušenství



4313-GET-0011-A0

Vrtací nástroje, Nástroje, Volitelné příslušenství

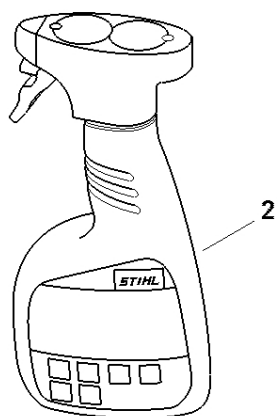
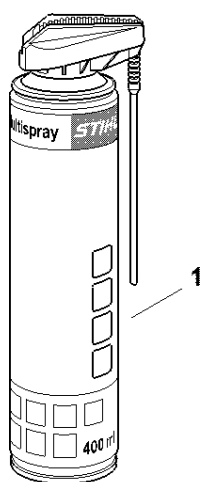
#	Číslo dílu	Popis	Množství	Obsahuje jeden nebo více článků	Poznámky
1	4311 680 2515	Sázezí vrták Ø 150 mm	1	2 - 4	
2	9395 021 2360	Rozříznutý kolík 4,5x40	1		
3	4311 682 3500	Zarážkový kolík	1		
4	4311 680 3305	Vrták	1		
5	4404 680 1900	Srdcovitý vrták Ø 260 mm	1	3	
6	4311 680 2350	Prodlužovací tyč 450 mm	1	3	
7	4311 680 4010	Držák vrtáku	1	3	
8	4311 748 2500	Polstrování	1		
9	4224 890 3400	Víceúčelový klíč	1		
10	0000 890 2300	Šroubovák	1		
11	0000 891 0810	Sáček na nářadí	1		



0000-GET-0170-A0

Různé maziva a tuk

#	Číslo dílu	Popis	Množství	Obsahuje jeden nebo více článků	Poznámky
1	0781 120 1021	Mazivo pro reduktory Multilub 40 g Tuba	1		
1	0781 120 1109	Multifunkční mazivo 80 g	1		
1	0781 120 1110	Multifunkční mazivo 225 g	1		
2	0781 957 9000	Antifrikční prostředek OH 723	1		
3	0781 319 8401	HP 100 ml	1		
3	0781 319 8052	HP Super 100 ml	1		
3	0781 319 8060	HP Ultra 100 ml	1		



0000-GET-0172-A0

#	Číslo dílu	Popis	Množství	Obsahuje jeden nebo více článků	Poznámky
1	0730 411 7002	Multispray 50 ml	1		
1	0730 411 7000	Multispray	1		
2	0000 881 9400	VarioClean 500 ml	1		
2	0000 881 9409	Speciální čisticí prostředek 5 l	1		
3	0782 516 8500	Multioil Bio 50 ml	1		