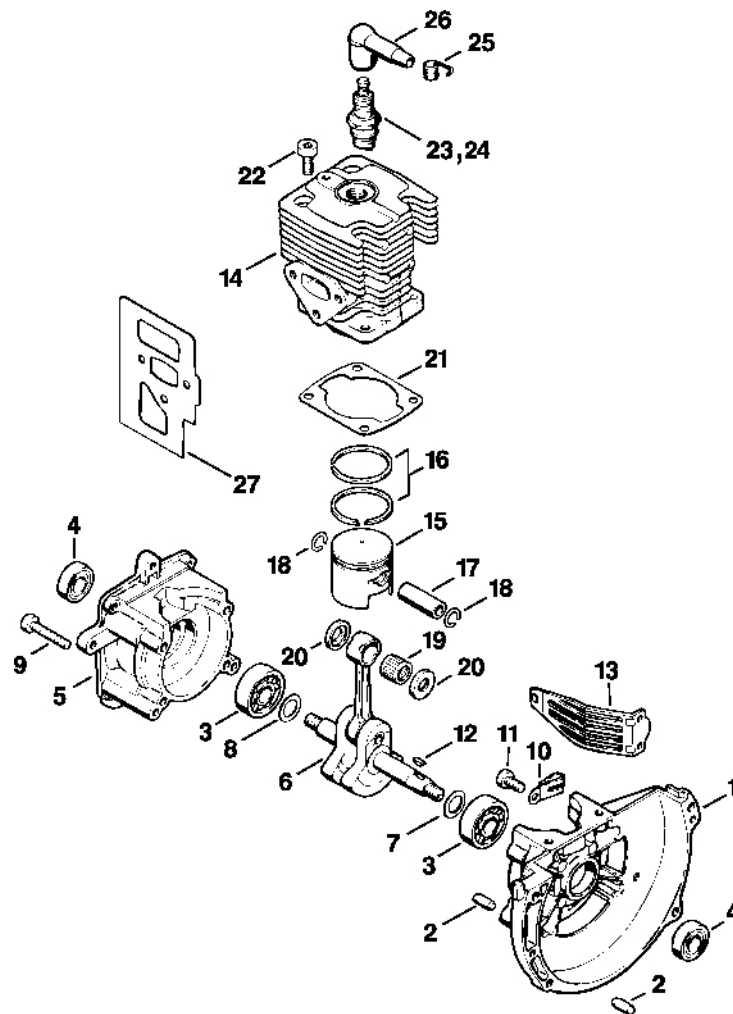


BT 106

Seznam dílů
30.01.2023
Francie,
francouzština

Obsah

Kryt, válec.....	2	Hadice 135 mm.....	67
Startovací zařízení, Tlumič výfuku.....	5	Příruba.....	69
Zapalovací zařízení, spojka.....	8	Montážní objímka.....	71
Kapota.....	10	Závitový šroub.....	73
Vzduchový filtr.....	13	Spojovací šroub.....	75
Karburátor SK5, C1Q-SK5.....	15	Prstencový kalibr.....	77
Brzda knotu BT 106 C.....	18	Nástavec 13.....	79
Reduktor BT 106 C.....	21	Montážní háček.....	81
Reduktor BT 106 (09.1995).....	23	Momentový klíč s optickým/akustickým ukazatelem akustickým.....	83
Trubková rukojeť, ovládací rukojeť.....	26	Momentový klíč.....	85
Zemní hřebík.....	29	Momentový klíč s optickým/ akustickým.....	87
Zemní hřebík (01.1997).....	31	Momentový klíč.....	89
Vrtací nástroje, volitelné příslušenství.....	33	Dráp (s profilem č. 6).....	91
Různé maziva a tuky.....	35	Šroubovák.....	93
Péče o výrobky.....	37	Víceúčelový klíč.....	95
Dráp.....	39	Montážní nástroj 10.....	97
Spojka.....	41	Spojka.....	99
Svěrka.....	43	Sada kontrolních nástrojů.....	101
Dřevěná montážní podložka.....	45	Čerpadlo.....	103
Zarážková šroub.....	47	Šroubovák T27x150.....	105
Montážní šroub.....	49	Stahovák.....	107
Zásuvná objímka.....	51		
Montážní objímka.....	53		
Závitový šroub.....	55		
Spojovací šroub.....	57		
Těsnicí deska.....	59		
Svorka A10.....	61		
Kleště C19.....	63		
Šroubovák T27x125.....	65		



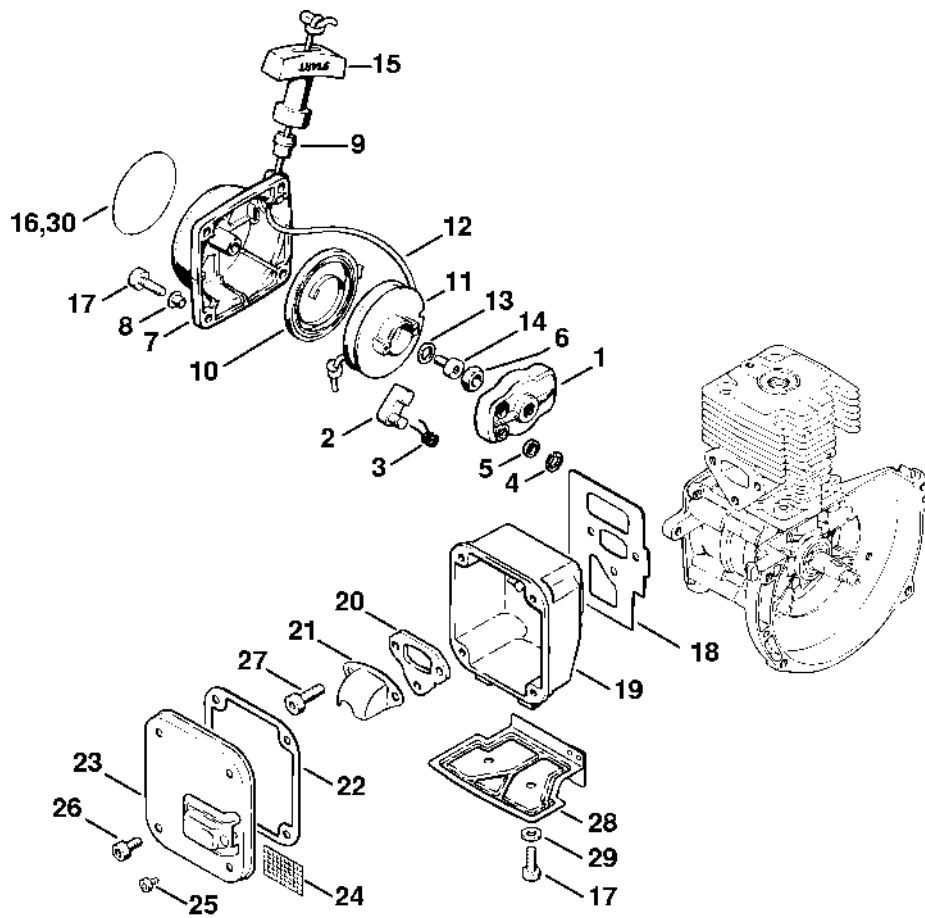
424JET001 LÄ

Kryt, válec

#	Číslo dílu	Popis	Množství	Obsahuje jeden nebo více článků	Poznámky
1	4129 020 2600	Polovina krytu klikové hřídele, strana ventilátoru	1	2 - 4	
2	9380 620 2570	Pružný kolík 5x12	4		
3	9503 003 0240	Kuličkové ložisko s drážkou 6201	2		
4	9640 003 1195	Těsnicí kroužek 12x22x5	2		
5	4129 020 2800	Polovina klikové skříně, strana startéru	1	3, 4	
6	4129 030 0401	Kliková hřídel	1		
7	0000 958 1222	Podložka 0,1 mm	1		(množství podle potřeby)
8	0000 958 1223	Podložka 0,2 mm	1		(množství podle potřeby)
9	9022 341 1070	Válcový šroub IS-M5x30	4		
10	4112 431 3102	Svorka	1		
11	9022 341 0960	Válcový šroub IS-M5x12	1		
12	4112 036 8600	Půlměsíkový klín	1		
13	4126 084 2200	Ochranný kryt	1		
	4129 020 1201	Válec s pístem Ø 37 mm	1	14 - 18	
14	4129 022 0501	Válec Ø 37 mm	1		
	4129 030 2000	Píst Ø 37 mm	1	15 - 18	
15	4129 034 0500	Píst Ø 37 mm	1		
16	4129 034 3000	Pístní kroužek Ø 37x1,5 mm	2		
17	4117 034 1500	Pístová osa 10x7x30	1		
18	9463 650 1000	Zarážka 10	2		
19	9512 003 2340	Jehlový koš 10x14x13	1		
20	4129 036 8900	Podložka	2		
21	4129 029 2300	Těsnění válce	1		
22	9022 341 0980	Válcový šroub IS-M5x16	4		

#	Číslo dílu	Popis	Množství	Obsahuje jeden nebo více článků	Poznámky
23	0000 400 7000	Svíčka NGK BPMR7A	1		
24	1110 400 7005	Svíčka Bosch WSR 6 F	1		
25	0000 998 0606	Ohnutá pružina	1		
26	1106 405 1000	Kontakt zapalovacího kabelu	1		
27	4129 149 0600	Těsnění tlumiče výfuku	1		
	4129 007 1050 těsnění	Sada	1	4, 21, 27	

Odpalovací zařízení, tlumič



424ET000 SC

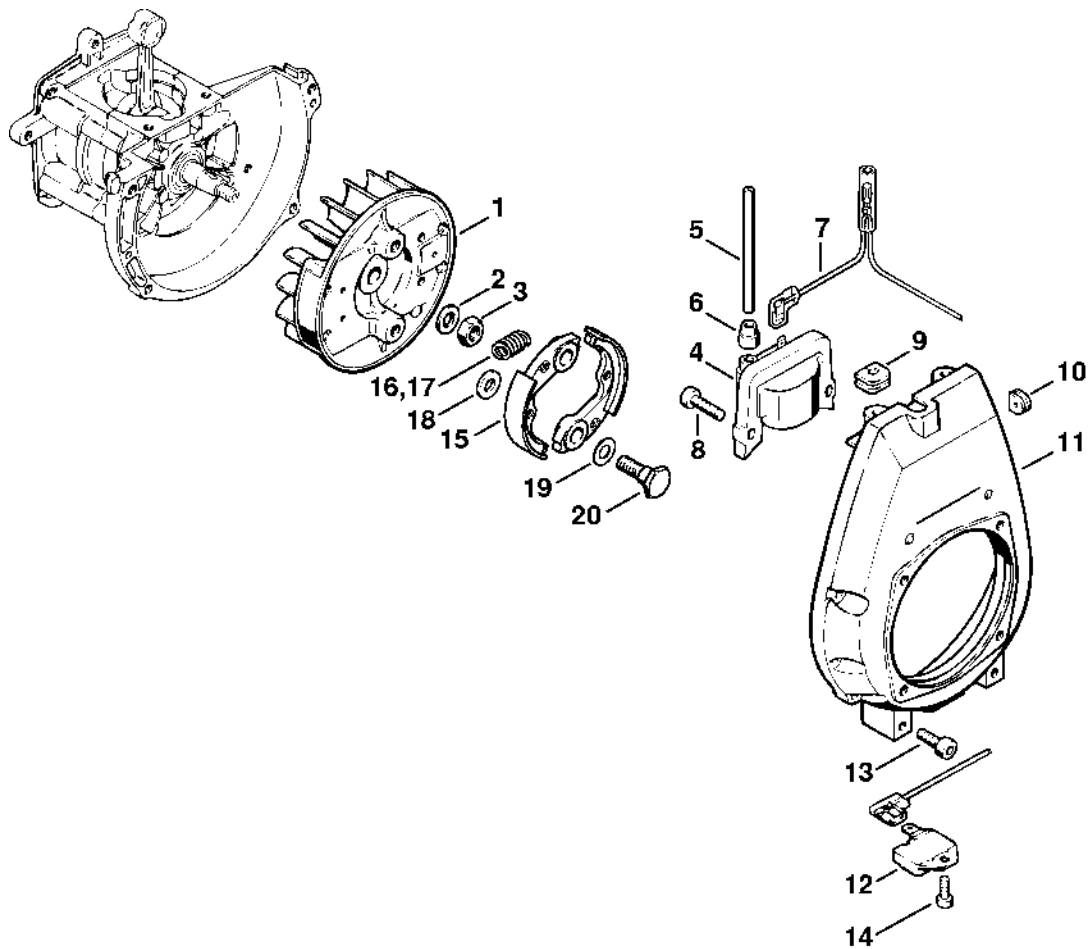
Odpalovací zařízení, tlumič

#	Číslo dílu	Popis	Množství	Obsahuje jeden nebo více článků	Poznámky
1	4129 190 2000	Trenér	1	2 - 5	
2	4215 195 7200	Cliquet	1		
3	0000 998 0607	Ohnutá pružina	1		
4	9460 624 0400	Zajišťovací kroužek 4	1		
5	9443 825 7070	Trubkový nýt 7,15x0,4x3	1		
6	9210 260 1100	Šestihranná matice M8	1		
	4126 190 4000	Odpalovací zařízení	1	7 - 15	
7	4126 190 0405	Kryt startéru	1	8, 9	
8		Trubkový nýt 6,5x0,5x5,8	4		
9	4126 084 9100	Pouzdro	1		
10	4126 195 1600	Vratná pružina	1		
11	4215 195 0400	Kladka	1		
12	4117 195 8200	Spouštěcí lano Ø 3,5x800 mm	1		
12	0000 930 2203	Spouštěcí lano Ø 3,5 mm x 30,5 m	1		
12	0000 930 2212	Spouštěcí kabel Ø 3,5 mm x 60,8 m	1		
13	4215 195 9000	Podložka	1		
14	9022 341 0960	Válcový šroub IS-M5x12	1		
15	4117 195 3400	Rukojeť	1		
16	4311 967 1501	Identifikační štítek BT 106 C	1		
17	9022 341 0980	Válcový šroub IS-M5x16	6		
18	4129 149 0600	Těsnění tlumiče	1		
19	4129 145 0700	Vstupní kryt	1		
20	4129 141 1500	Příruba	1		
21	4129 145 0600	Tepelně izolační plech	1		
22	4129 149 0605	Těsnění tlumiče	1		
23	4311 140 0800	Kryt výstupu	1	24, 25	

Odpalovací zařízení, tlumič

#	Číslo dílu	Popis	Množství	Obsahuje jeden nebo více článků	Poznámky
24	1113 141 9000	Mřížka	1		
25	9099 021 2740	Parkerův šroub 3,9x9,5	1		
26	9022 341 0960	Válcový šroub IS-M5x12	4		
27	9022 341 1300	Válcový šroub IS-M6x20	3		
28	4129 084 1400	Vzduchový deflektor	1		
29	9307 021 0120	Podložka 5,3	2		
30	4311 967 1500	Registrovací štítek BT 106	1		

Zapalovací zařízení, spojka



424ET022 SC

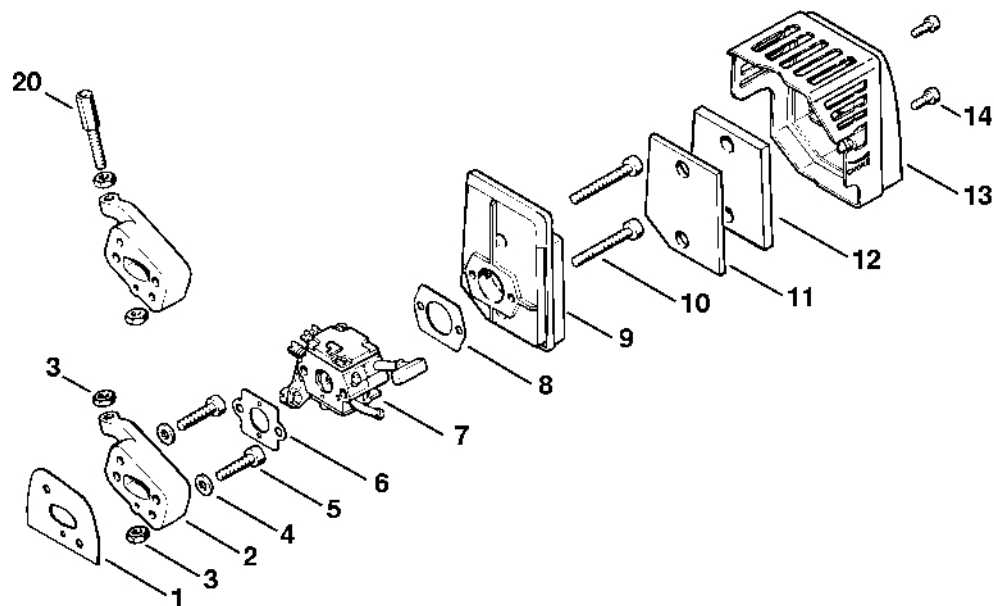
Zapalovací zařízení, spojka

#	Číslo dílu	Popis	Počet	Obsahuje jeden nebo více článků	Poznámky
1	4129 400 1200	Rotor	1		
2	9291 021 0180	Podložka 8,4	1		
3	9210 260 1100	Šestihranná matice M8	1		
4	4222 400 1300	Zapalovací modul	1	5, 6	
5		Zapalovací kabel 175 mm	1		
5	0000 405 0600	Zapalovací kabel 1 m	1		
5	0000 930 2251	Zapalovací kabel 10 m	1		
6	0000 989 1010	Ochranná objímka	1		
7	4126 440 1101	Zkratovací kabel	1		
8	9022 371 1020	Válcový šroub IS-M5x20	2		
9	4126 432 9200	Pouzdro	1		
10	4112 432 9202	Pouzdro	1		
11	4129 084 1000	Kryt ventilátoru	1		
12	4126 400 1001	Rozvaděč	1		
13	9022 341 0980	Válcový šroub IS-M5x16	4		
14	9022 313 0660	Válcový šroub IS-M4x12	1		
15	4113 160 2000	Spojka	1	16, 18 - 20	
16	0000 997 6100	Napínací pružina	1		
17	4129 997 1200	Napínací pružina	1		
18	4117 162 8900	Podložka	2		
19	4129 162 8900	Podložka	2		
20	4129 162 4200	Šroub s přírubou	2		

#	Číslo dílu	Popis	Množství	Obsahuje jeden nebo více článků	Poznámky
1	4132 080 1600	Kryt	1	2	
2	9416 868 6510	Trubkový nýt 6,5x0,5x3,0	4		
3	4126 431 2100	Zásuvná jazýčková spojka	1		
4	9022 341 0960	Válcový šroub IS-M5x12	4		
5	4129 084 9201	Podpěra	1		
6	9074 478 4125	Válcový šroub IS 5x14	1		
	4129 350 0405	Palivová nádrž	1	7 - 16	
7	4129 350 0400	Palivová nádrž	1	8	
8	4112 358 8100	Vložka	4		
9	4128 350 0505	Zátka nádrže	1	10, 11	
10	0000 350 0900	Lano	1		
11	0000 353 0800	Bezpečnostní prvek	1		
12	0000 350 3502	Sací filtr	1	13	
13	0000 358 1800	Filtr	1		
14	4129 358 7700	Hadice s objímkou	1		
15	9307 021 0120	Podložka 5,3	4		
16	9022 341 0980	Válcový šroub IS-M5x16	4		
17	4311 087 3600	Vzduchový deflektor	1		
18	9438 003 3830	Slepé nýty 3,2x8	4		
41	4126 359 0700	Těsnění	1		
42	4116 350 0900	Bezpečnostní prvek	1	43, 44	
43		Lano	1		
44		Hák	1		
45	4117 358 9300	Síto	1		
46	4117 358 8001	Prsten	1		
47	4117 358 1800	Filtr	1		

#	Číslo dílu	Popis	Množství	Obsahuje jeden nebo více článků	Poznámky
48	4126 358 8900	Spona	1		

Vzduchový filtr

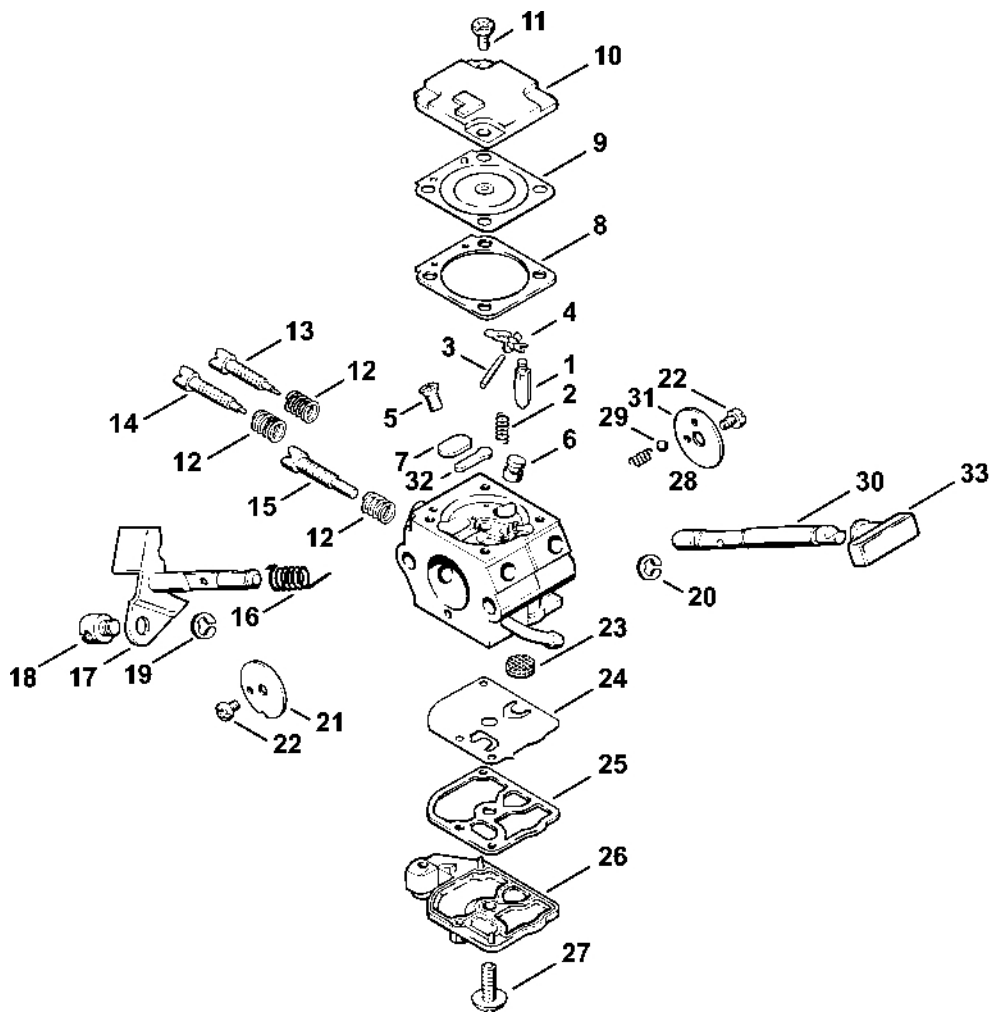


424ET008 SC

Vzduchový filtr

#	Číslo dílu	Popis	Množství	Obsahuje jeden nebo více článků	Poznámky
1	4126 129 0500	Těsnění	1		
2	4129 120 2200	Příruba	1		
3	9208 260 0900	Šestihranná matice M6	2		
4	9291 021 0120	Podložka 5,3	2		
5	9022 371 1050	Válcový šroub IS-M5x25	2		
6	4129 129 0900	Těsnění	1		
7	4135 120 0602	Karburátor SK5	1		
8	4114 149 1205	Těsnění	1		
9	4126 140 2800	Kryt filtru	1		
10	9022 341 1220	Válcový šroub IS-M5x48	2		
11	4126 124 0800	Filtr	1		
12	4126 124 0801	Filtr	1		
13	4126 140 1000	Kryt filtru	1		
14	9022 313 0660	Válcový šroub IS-M4x12	2		
	4129 007 1050	Sada těsnění	1	1, 6, 8	
20	4132 182 6500	Nastavovací šroub	1		

Karburátor SK5, C1Q-SK5



301ET010.L1.A

Karburátor SK5, C1Q-SK5

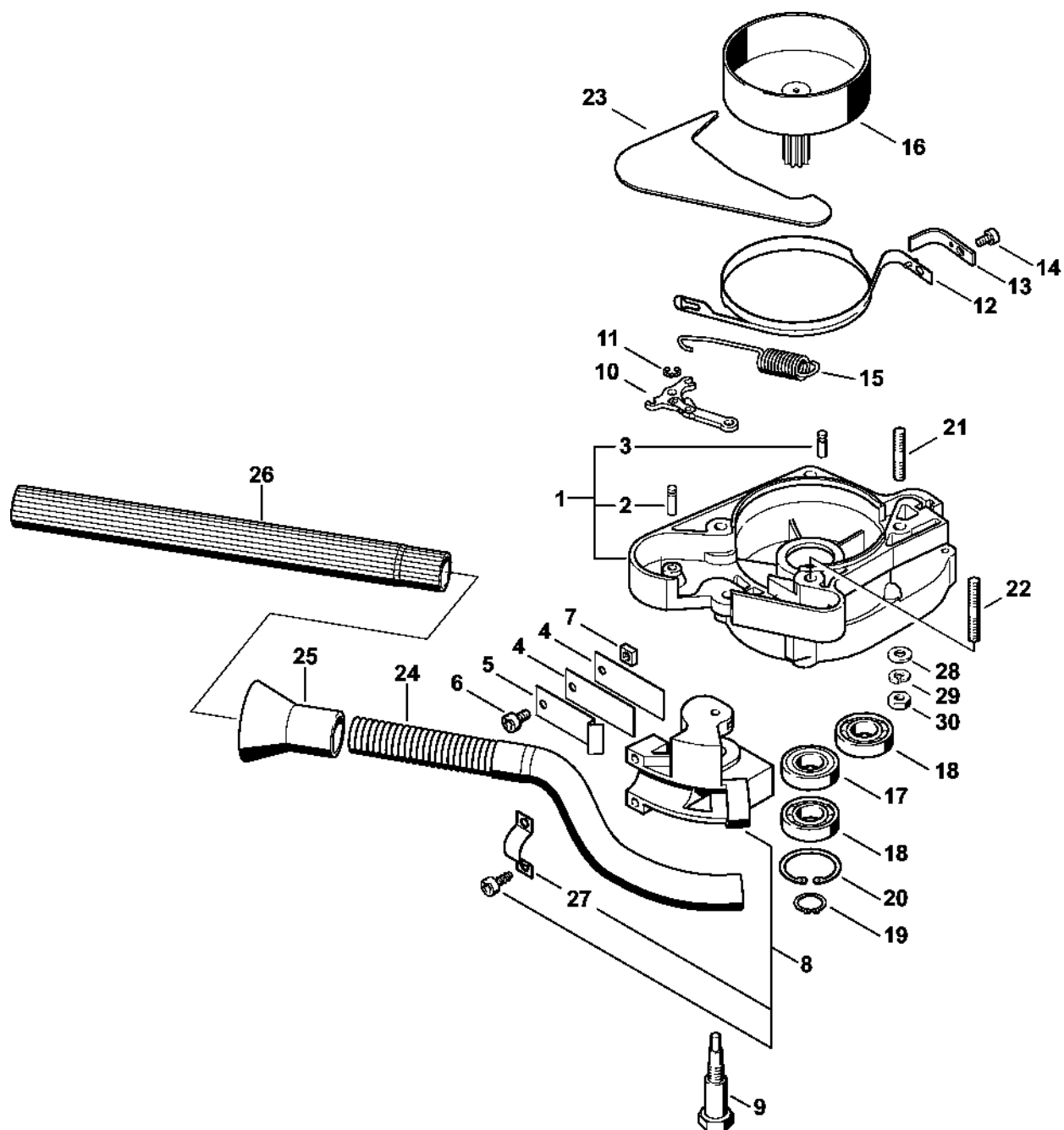
#	Číslo dílu	Popis	Množství	Obsahuje jeden nebo více článků	Poznámky
	4135 120 0602	Karburátor SK5	1	1 - 32	
	4135 120 0600	Karburátor C1Q-SK5	1	1 - 32	
1	Z000 018 Z000	Vstupní tryska	1		
2	1120 122 3004	Pružina	1		
3	1120 121 9200	Osa	1		
4	1125 121 5000	Páka pro nastavení přívodu	1		
5	1120 122 6600	Šroub s podložkou	1		
6	4135 121 5400	Tryska s ventilem	1		
7	4129 121 0700	Uzavírací deska	1		
8	4129 129 0902	Nastavovací těsnění	1		
9	4129 121 4700	Regulační membrána	1		
10	1129 121 0800	Kryt	1		
11	4132 122 6600	Šroub s podložkou	2		
12	1120 122 3005	Pružina	3		
13	4129 122 6700	Šroub H pro vysoké otáčky	1		
14	4129 122 6800	Šroub L pro bohatou směs při volnoběhu	1		
15	4129 122 6300	Šroub pro nastavení volnoběžných otáček	1		
16	1123 122 3000	Pružina	1		
17	4132 120 7101	Motýlová osa s pákou	1		
18	4119 121 8900	Šroub	1		
19	1120 122 9000	Pojistný kroužek	1		
20	1125 122 9001	Pojistný kroužek	1		
21	4129 121 3300	Křídlo	1		
22	1125 122 7403	Šrouby s kulatou hlavou	2		
23	1123 121 7800	Síto	1		
24	1129 121 4800	Membrána čerpadla	1		

Karburátor SK5, C1Q-SK5

#	Číslo dílu	Popis	Množství	Obsahuje jeden nebo více článků	Poznámky
25	1123 129 0905	Těsnění čerpadla	1		
26	4129 121 0800	Kryt	1		
27	1120 122 7800	Šroub s polokruhovou hlavou	1		
28	4119 122 3002	Pružina	1		
29	4119 122 4200	Bille	1		
30	4132 121 3000	Osa startovací klapky	1		
31	4119 121 2901	Startovací klapka	1		
32	1125 121 0700	Uzavírací deska	1		
33	4126 123 7300	Páka	1		
	4134 007 1060	Sada dílů karburátoru	1	1, 2, 4, 8, 9, 23 - 25	

Brzda na vrtáky BT 106

C



4313-GET-0019-A1

Brzda na vrtáky BT 106

C

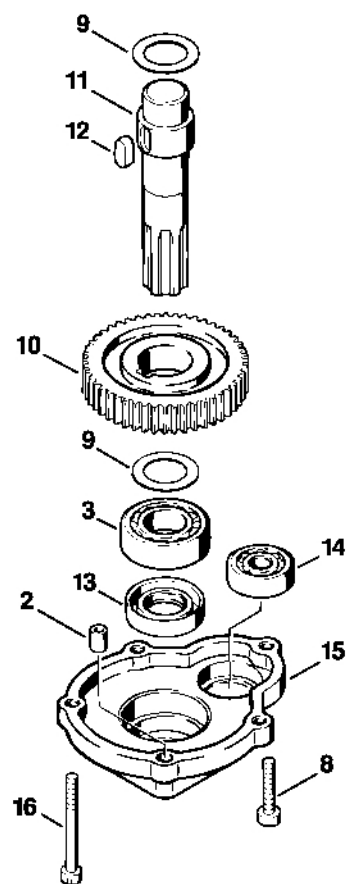
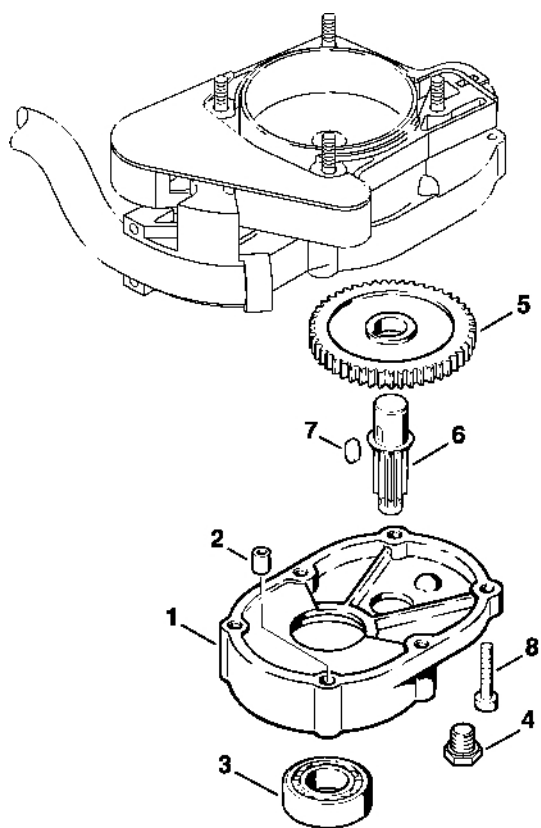
#	Číslo dílu	Popis	Množství	Obsahuje jeden nebo více článků	Poznámky
1	4311 160 0605	Spojovací skříň	1	2, 3	
2	1121 162 5200	Šroub	1		
3	1120 162 5200	Šroub	1		
4	4311 162 7805	Pružina	2		
5	4311 162 7800	Listová pružina	1		
6	9022 341 0950	Válcový šroub IS M5x10	1		
7	9222 068 0700	Čtyřhranná matice M5	1		
8	4311 710 4500	Upevňovací díl	1		
9	4311 162 2200	Kloubový šroub	1		
10	1121 160 5000	Páka	1		
11	9460 624 0400	Zajišťovací kroužek 4	1		
12	4311 160 5400	Brzdová objímka	1		
13	4311 161 9500	Vložka	1		
14	9022 313 0650	Válcový šroub IS-M4x10	1		
15	4311 162 7900	Napínací pružina	1		
16	4311 160 2905	Spojková zvonka	1		
17	9503 003 5260	Kuličkové ložisko s drážkou 6002-2Z	1		
18	9503 003 0310	Kuličkové ložisko s drážkou 6002	2		
19	9455 621 1520	Pojistný kroužek 15x1	1		
20	9456 621 3600	Pojistný kroužek 32x1,2	1		
21	0000 953 1032	Závitový čep M6x32	3		
22	0000 953 1033	Závitový čep M6x40	1		
23	4311 161 1100	Kryt	1		
	4311 160 4800	Spouštěcí páka	1	24 - 26	
24		Trubka	1		
25		Pouzdro	1		

Brzda na vrtáky BT 106

C

#	Číslo dílu	Popis	Množství	Obsahuje jeden nebo více článků	Poznámky
26		Trubka s pláštěm	1		
27	4311 162 2300	Upínací díl	1		
28	9291 021 0140	Podložka 6,4	4		
29	9321 630 0140	Podložka Grower A6	4		
30	9210 319 0900	Šestihranná matice M6	4		
	4311 160 1000	Brzda vrtáku	1	1 - 27	

Reduktor BT 106 C

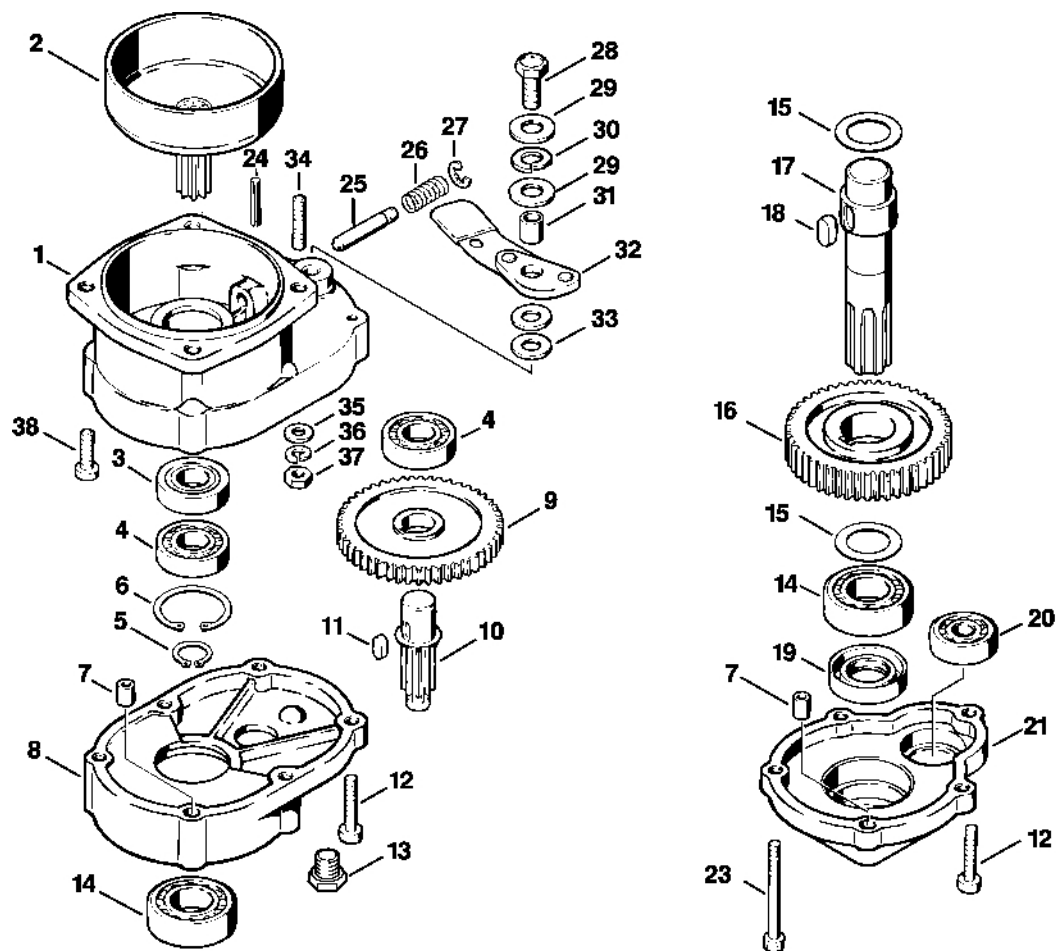


424ET014-SC

Reduktor BT 106 C

#	Číslo dílu	Popis	Množství	Obsahuje jeden nebo více článků	Poznámky
1	4311 641 0300	Kryt reduktoru	1		
2	4600 641 4900	Pouzdro	2		
3	9503 003 0510	Kuličkové ložisko s drážkou 6004	2		
4	4119 713 6500	Závitová zátka	1		
5	4311 642 0100	Ozubené kolo	1		
6	4311 642 2500	Hřídel	1		
7	9470 435 1331	Paralelní klín 5x5x11	1		
8	9022 341 1070	Válcový šroub IS-M5x30	3		
9	0000 958 2004	Podložka	2		
10	4311 642 0101	Ozubené kolo	1		
11	4311 642 0600	Výstupní hřídel	1		
12	9470 435 3051	Paralelní klín 7x7x14	1		
13	9630 003 3616	Těsnicí kroužek 35x20x7	1		
14	9503 003 6320	Kuličkové ložisko s drážkou 6200	1		
15	4313 641 0400	Kryt reduktoru	1		
16	9022 341 1120	Válcový šroub IS-M5x58	4		

Reduktor BT 106 (09.1995)



424ET009 SC

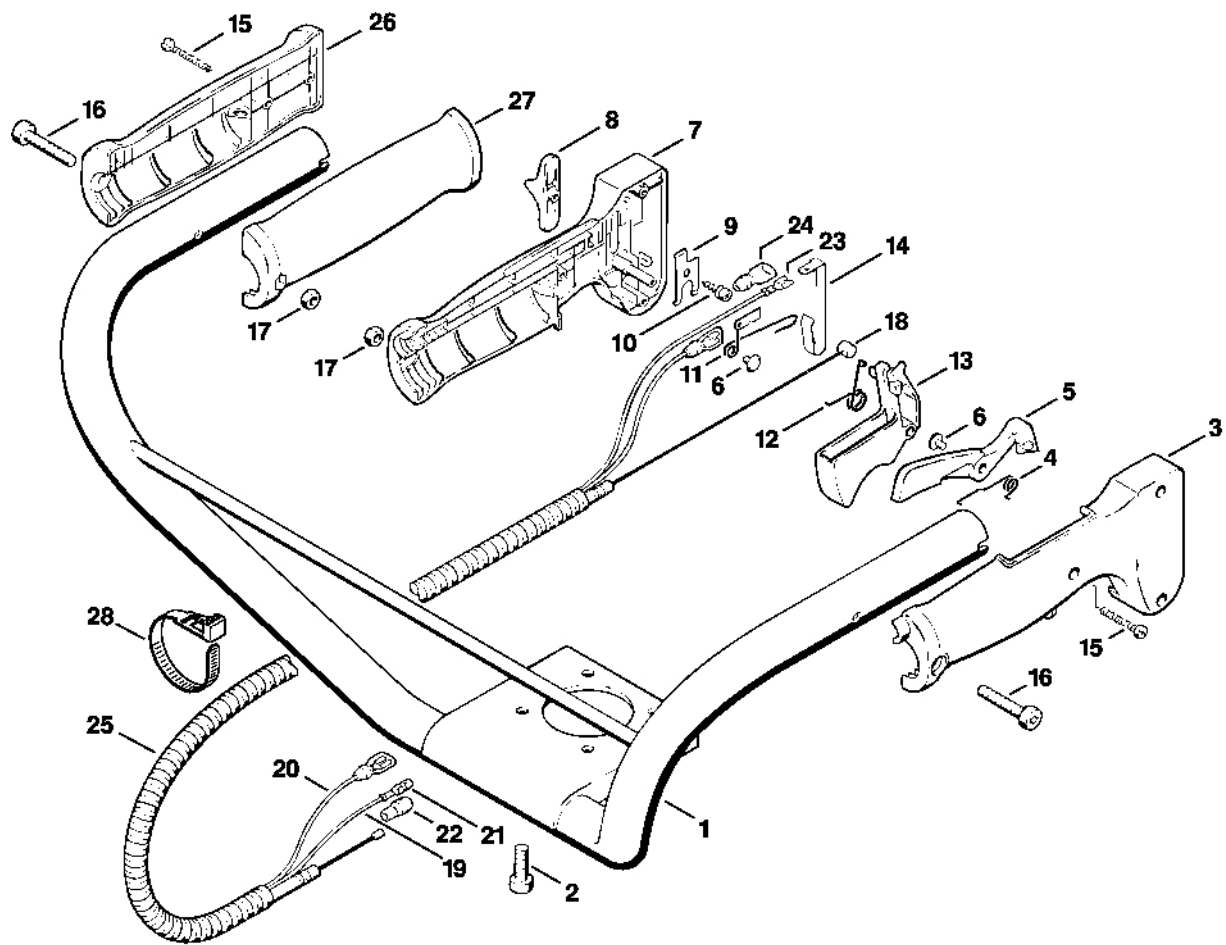
Reduktor BT 106 (09.1995)

#	Číslo dílu	Popis	Množství	Obsahuje jeden nebo více článků	Poznámky
1	4311 160 0600	Spojovací skříň	1		
2	4311 160 2900	Spojková skříň	1		
3	9503 003 5260	Kuličkové ložisko s drážkou 6002-2Z	1		
4	9503 003 0310	Kuličkové ložisko s drážkou 6002	2		
5	9455 621 1520	Pojistný kroužek 15x1	1		
6	9456 621 3600	Pojistný kroužek 32x1,2	1		
7	4600 641 4900	Pouzdro	2		
8	4311 641 0300	Kryt reduktoru	1		
9	4311 642 0100	Ozubené kolo	1		
10	4311 642 2500	Hřídel	1		
11	9470 435 1331	Paralelní klín 5x5x11	1		
12	9022 341 1070	Válcový šroub IS-M5x30	3		
13	4119 713 6500	Závitová zátka	1		
14	9503 003 0510	Kuličkové ložisko s drážkou 6004	2		
15	0000 958 2004	Podložka	2		
16	4311 642 0101	Ozubené kolo	1		
17	4311 642 0600	Výstupní hřídel	1		
18	9470 435 3051	Paralelní klín 7x7x14	1		
19	9630 003 3616	Těsnicí kroužek 35x20x7	1		
20	9503 003 6320	Kuličkové ložisko s drážkou 6200	1		
21	4313 641 0400	Kryt reduktoru	1		
23	9022 341 1120	Válcový šroub IS-M5x58	4		
24	9380 620 2160	Pružný kolík 4x25	1		
25	4311 642 4500	Zajišťovací šroub	1		
26	0000 997 1002	Tlačná pružina	1		
27	9460 624 0600	Zajišťovací kroužek 6	1		

Reduktor BT 106 (09.1995)

#	Číslo dílu	Popis	Množství	Obsahuje jeden nebo více článků	Poznámky
28	9008 319 1830	Šestihranná šroub M8x25	1		
29	0000 958 1027	Podložka	2		
30	9321 630 0200	Podložka Grower 10	1		
31	4311 162 6800	Pouzdro	1		
32	4311 162 9200	Páka	1		
33	0000 958 0822	Podložka	1		
34	0000 953 1031	Závitový čep M6x28	2		
35	9291 021 0140	Podložka 6,4	2		
36	9321 630 0140	Podložka Grower A6	2		
37	9210 319 0900	Šestihranná matice M6	2		
38	9022 341 1310	Válcový šroub IS-M6x18	2		

Trubková rukojeť, ovládací rukoje



424ET010 SC

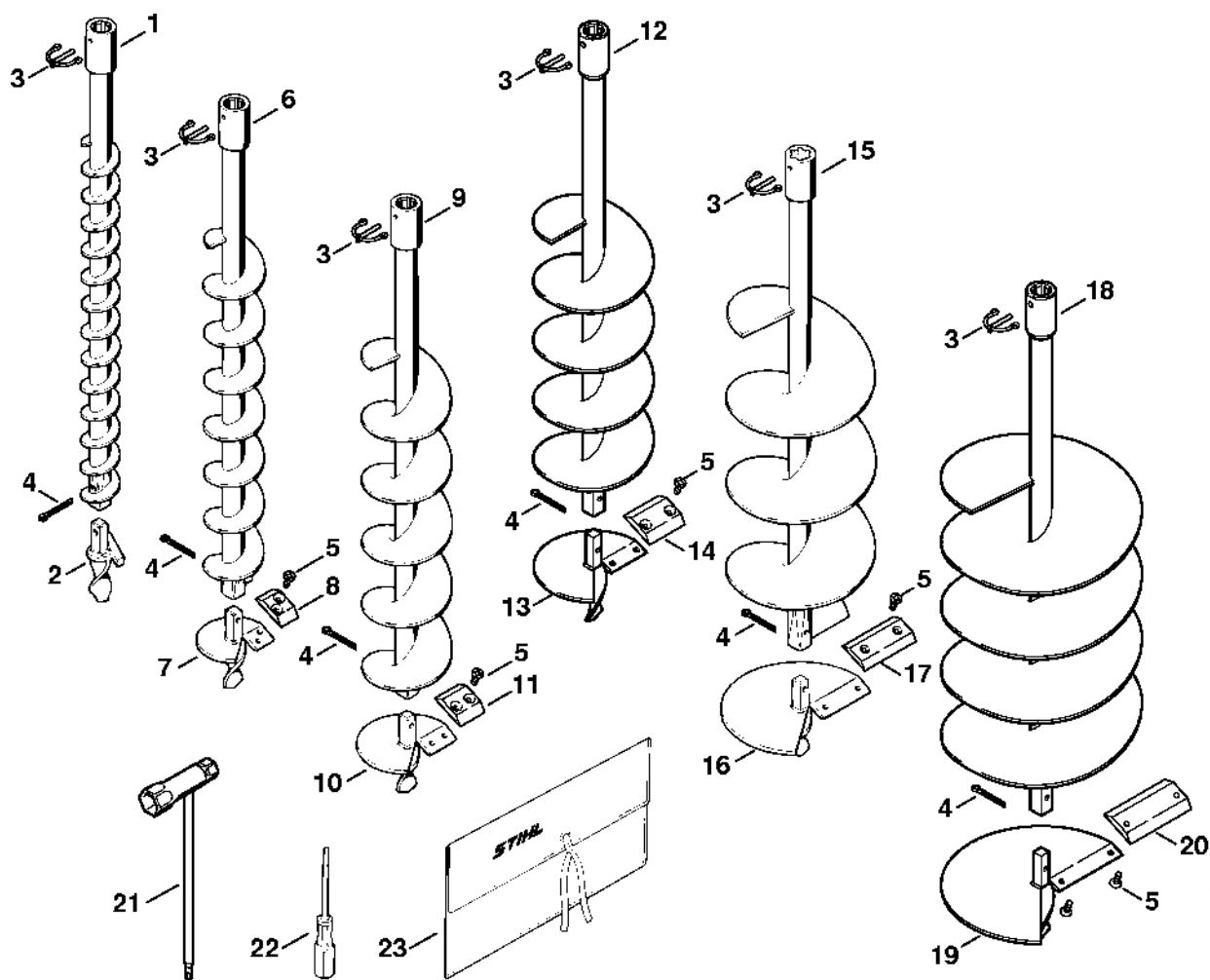
Trubková rukojeť, ovládací rukoje

#	Číslo dílu	Popis	Množství	Obsahuje jeden nebo více článků	Poznámky
1	4311 790 1700	Trubková rukojeť	1		
2	9022 341 1310	Válcový šroub IS-M6x18	4		
	4119 790 1302	Ovládací rukojeť	1	3 - 17	
3	4119 791 0801	Vnější držák rukojeti	1		
4	4126 182 4506	Ohnutá pružina	1		
5	4126 182 0800	Zajišťovací páka	1		
6	4126 182 6210	Šroub s podložkou	2		
7	4119 791 0811	Vnitřní úchytky	1		
8	4126 182 1700	Kombinovaný posuvník	1		
9	4126 182 4700	Záchytná pružina	1		
10	4126 182 6200	Šroub s podložkou	1		
11	4126 442 1600	Spojovací pružina	1		
12	4126 182 4500	Ohnutá pružina	1		
13	4126 182 1001	Páčka plynu	1		
14	4126 442 1610	Spojovací pružina	1		
15	9099 021 1890	Parkerova šroub 2,9x25	5		
16	9022 341 1070	Válcový šroub IS-M5x30	2		
17	9210 260 0700	Šestihránná matice M5	2		
18	4311 180 1111	Kabel ovládání plynu	1		
19		Kabel 1040 mm	1		
20		Kabel 1050 mm	1		
	0751 010 1110	Kabel 10 m	1		
21	4112 400 1700	Válcová zástrčka	1		
22	0751 030 8480	Přírubová	1		
23	0751 030 8953	Zásuvný klip 4,8-1	3		
24	0751 030 8470	Pouzdro	3		

Trubková rukojeť, ovládací rukoje

#	Číslo dílu	Popis	Množství	Obsahuje jeden nebo více položek	Poznámky
25		Hadice 770 mm	1		
	4203 711 7201	Hadice 960 mm	1		
26	4119 791 0815	Vnější držák rukojeti	1		
27	4119 791 0805	Vnitřní držák kliky	1		
28	0751 010 7056	Kabelové svorky	1		

Zapalovací šňůra

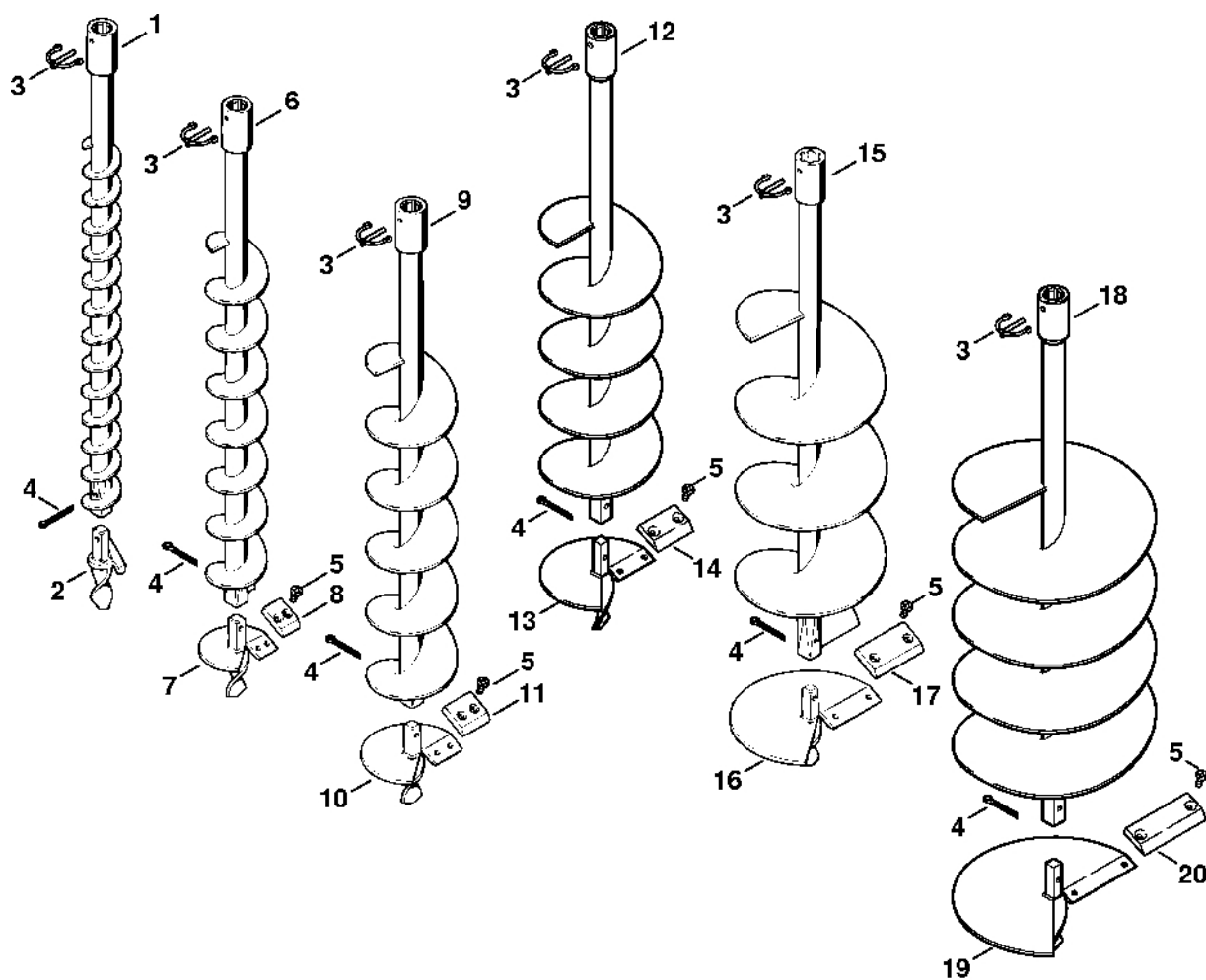


424ET019 SC

Zapalovací šňůra

#	Číslo dílu	Popis	Množství	Obsahuje jeden nebo více článků	Poznámky
1	4404 680 2004	Zemní svíčka Ø 40 mm	1	2 - 4	
2	4404 680 3050	Hlava vrtáku Ø 40 mm	1		
3	4311 682 3500	Zarážkový kolík	1		
4	9395 021 2360	Rozpěrný kolík 4,5x40	1		
5	9064 346 1278	Šroub s frézovanou hlavou M6x14	2		
6	4404 680 2006	Zemní vrták Ø 60 mm	1	3 - 5, 7, 8	
7	4404 680 3051	Hlava vrtáku Ø 60 mm	1	5, 8	
8	4404 682 3101	Čepel Ø 60 mm	1		
9	4404 680 2009	Zemní vrták Ø 90 mm	1	3 - 5, 10, 11	
10	4404 680 3052	Hlava vrtáku Ø 90 mm	1	5, 11	
11	4404 682 3102	Čepel Ø 90 mm	1		
12	4404 680 2012	Zemní vrták Ø 120 mm	1	3 - 5, 13, 14	
13	4404 680 3053	Hlava vrtáku Ø 120 mm	1	5, 14	
14	4404 682 3103	Čepel Ø 120 mm	1		
15	4404 680 2015	Zemní vrták Ø 150 mm	1	3 - 5, 16, 17	
16	4404 680 3054	Hlava vrtáku Ø 150 mm	1	5, 17	
17	4404 682 3104	Čepel Ø 150 mm	1		
18	4404 680 2020	Vrták do země Ø 200 mm	1	3 - 5, 19, 20	
19	4404 680 3055	Hlava vrtáku Ø 200 mm	1	5, 20	
20	4404 682 3105	Čepel Ø 200 mm	1		
21	4128 890 3400	Víceúčelový klíč	1		
22	0000 890 2300	Šroubovák	1		
23	0000 891 0810	Sáček na nářadí	1		

Zapálená zápalná šňůra (01.1997)

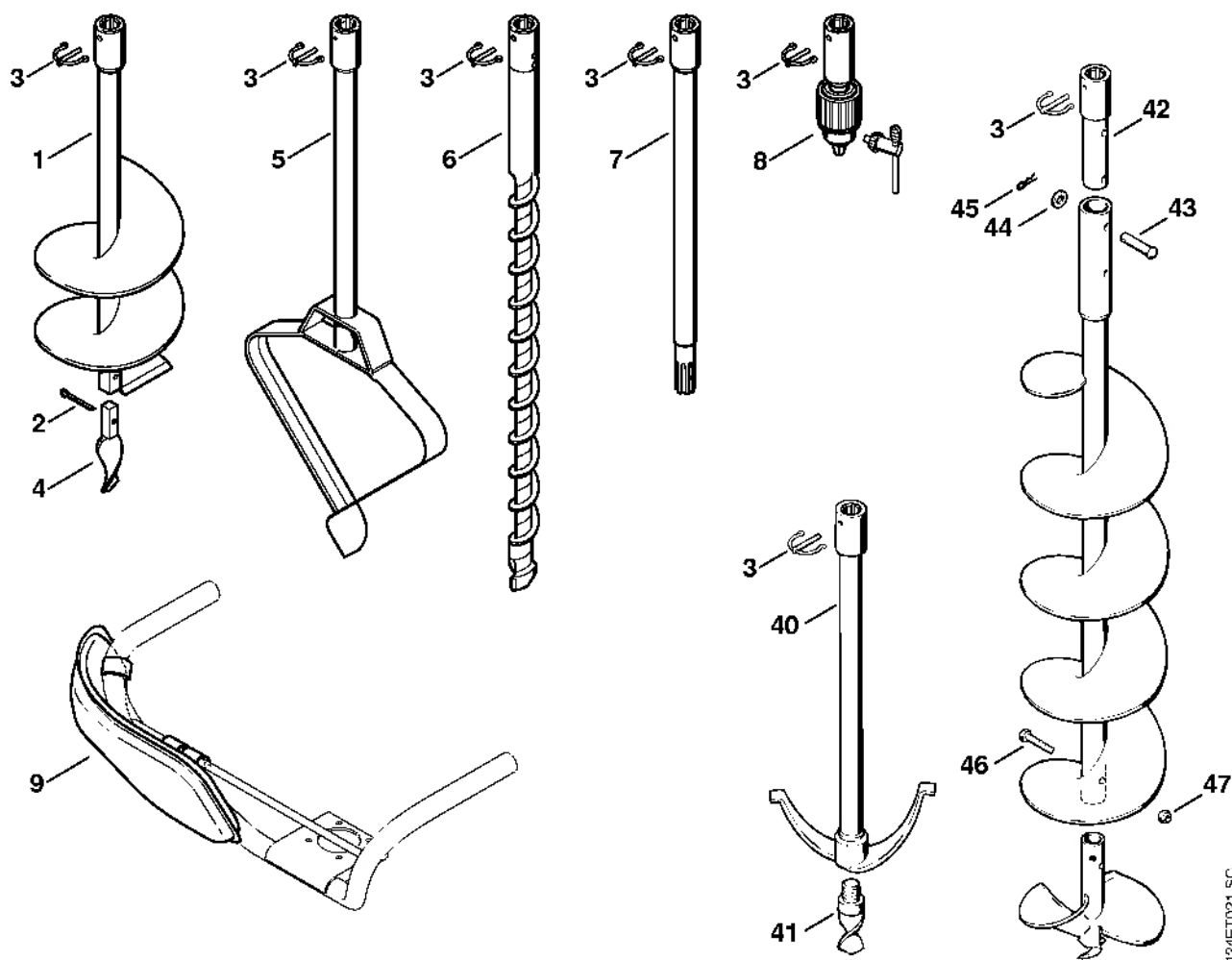


424ET016 GM

Zapálená zápalná šňůra (01.1997)

#	Číslo dílu	Popis	Množství	Obsahuje jeden nebo více položek	Poznámky
1		Zápalná šňůra Ø 40 mm	1	2 - 4	
2	4311 680 3001	Hlava vrtáku	1		
3	4311 682 3500	Zarážkový kolík	1		
4	9395 021 2360	Rozpěrný kolík 4,5x40	1		
5	9062 319 1260	Šroub s frézovanou hlavou M6x12	2		
6		Zemní vrták Ø 60 mm	1	3 - 5, 7, 8	
7	4311 680 3002	Hlava vrtáku	1	5, 8	
8	4311 682 3101	Čepel Ø 60 mm	1		
9		Vrták do země Ø 90 mm	1	3 - 5, 10, 11	
10	4311 680 3003	Hlava vrtáku	1	5, 11	
11	4311 682 3102	Čepel Ø 90 mm	1		
12		Vrták do země Ø 120 mm	1	3 - 5, 13, 14	
13	4311 680 3008	Hlava vrtáku	1	5, 14	
14	4311 682 3104	Kotouč Ø 120 mm	1		
15		Vrták do země Ø 150 mm	1	3 - 5, 16, 17	
16	4311 680 3004	Hlava vrtáku	1	5, 17	
17	4311 682 3103	Kotouč Ø 150 mm	1		
18		Vrták do země Ø 200 mm	1	3 - 5, 19, 20	
19	4311 680 3010	Hlava vrtáku	1	5, 20	
20	4311 682 3105	Kotouč Ø 200 mm	1		

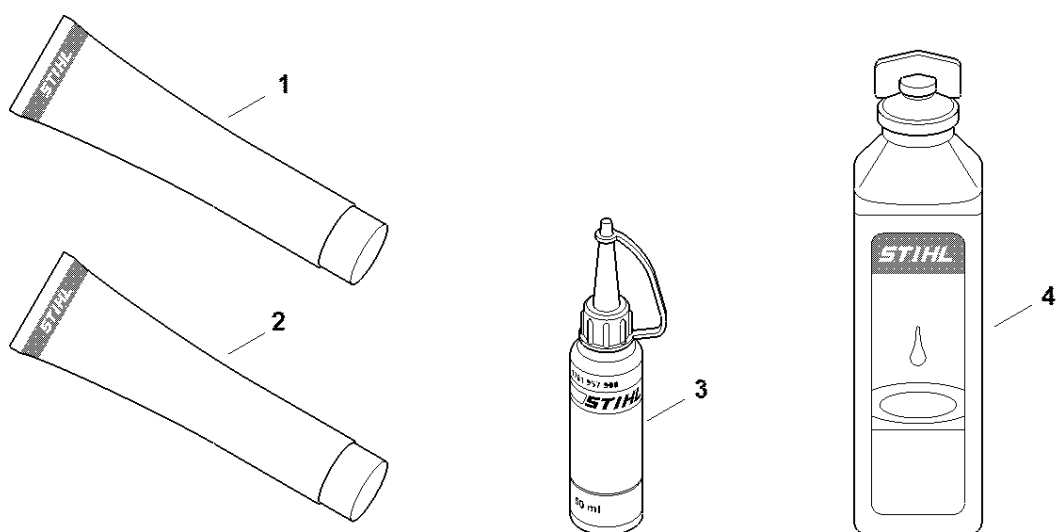
Vrtací nástroje, volitelné příslušenství



424ET021 SC

Vrtací nástroje, volitelné příslušenství

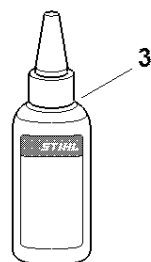
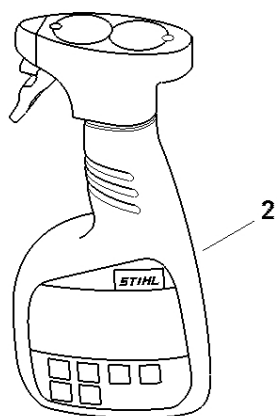
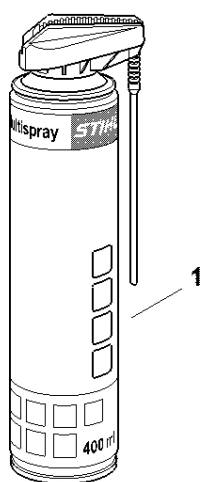
#	Číslo dílu	Popis	Množství	Obsahuje jeden nebo více článků	Poznámky
1	4311 680 2515	Sázecí vrták Ø 150 mm	1	2 - 4	
2	9395 021 2360	Rozříznutý kolík 4,5x40	1		
3	4311 682 3500	Zarážkový kolík	1		
4	4311 680 3305	Vrták	1		
5	4404 680 1900	Srdcovitý vrták Ø 260 mm	1	3	
6	4311 680 1800	Vrták do ledu Ø 32 mm	1	3	
7	4311 680 2350	Prodlužovací tyč 450 mm	1	3	
8	4311 680 4010	Sklopné sklíčidlo	1	3	
9	4311 748 2500	Polstrování	1		
40		Srdcovitý vrták Ø 170 mm	1	3, 41	
41	4311 680 3300	Vrták	1		
42	4311 680 3900	Adaptér	1	3	
43	9365 543 2550	Šroub 11x40x37	2		
44	9291 021 0180	Podložka 8,4	2		
45	9339 003 0150	Čep 1,6	2		
46	9007 319 1400	Šestihranná šroub M6x40	1		
47	9214 320 0900	Bezpečnostní matice M6	1		



0000-GET-0169-A0

Různé maziva a tuk

#	Číslo dílu	Popis	Množství	Obsahuje jeden nebo více článků	Poznámky
1	0781 120 1021	Mazivo pro reduktory Mulltilub 40 g Tuba	1		
1	0781 120 1109	Multifunkční mazivo 80 g	1		
1	0781 120 1110	Multifunkční mazivo 225 g	1		
2	0783 830 2000	Tuba s červenou těsnicí pastou HT	1		
3	0781 957 9000	Antifrikční prostředek OH 723	1		
4	0781 319 8401	HP 100 ml	1		
4	0781 319 8052	HP Super 100 ml	1		
4	0781 319 8060	HP Ultra 100 ml	1		



0000-GET-0172-A0

#	Číslo dílu	Popis	Množství	Obsahuje jeden nebo více článků	Poznámky
1	0730 411 7002	Multispray 50 ml	1		
1	0730 411 7000	Multispray	1		
2	0000 881 9400	VarioClean 500 ml	1		
2	0000 881 9409	Speciální čisticí prostředek 5 l	1		
3	0782 516 8500	Multioil Bio 50 ml	1		