

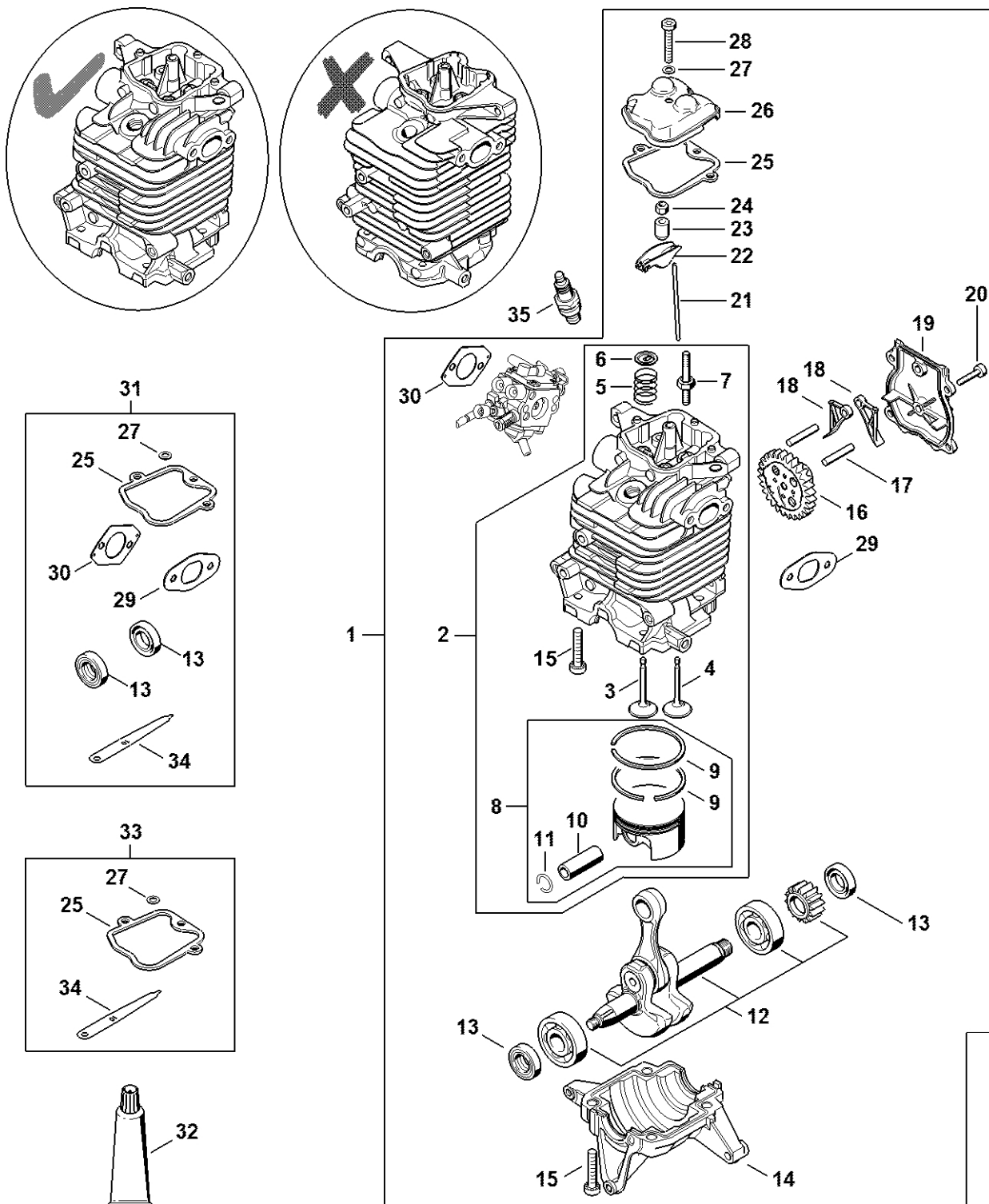
BR 500

Seznam dílů
27.01.2023
Francie,
francouzština

Obsah

Motorový blok.....	2	Nastavovací kalibr.....	69
Motorový blok.....	5	Nástavec 13.....	71
Tlumič výfuku, zapalovací zařízení.....	9	Nástavec 17.....	73
Vzduchový filtr, koleno.....	11	Montážní háček.....	75
Vzduchový filtr, koleno.....	13	Kontrolní přístroj ZAT 3 pro zapalovací zařízení zapalovacího zařízení.....	77
Odpalovací zařízení.....	16	Kontrolní přístroj ZAT 4 pro zařízení zapalovacího zařízení.....	79
Karburátor 4282/13.....	18	Kompresometr.....	81
Karburátor 4282/10.....	21	Nastavovací kalibr.....	83
Karburátor C1Q-S183.....	24	Zarážkový šroub.....	85
Karburátor C1Q-S99.....	27	Pouzdro.....	87
Kryt turbíny, kryt.....	30	Montážní nástroj 12.....	89
Palivová nádrž, zadní deska.....	32	Momentový klíč s optickým/akustickým ukazatelem akustickým.....	91
Dmychadlová trubka, dmychadlová trubka.....	35	Momentový klíč.....	93
Ovládací rukojeť.....	37	Momentový klíč s optickým/ akustickým.....	95
Ovládací rukojeť.....	39	Momentový klíč.....	97
Ovládací rukojeť.....	41	Svorka (s profily č. 3.1 + 4).....	99
Oboustranná rukojeť.....	43	Nástavec.....	101
Nástroje, volitelné příslušenství.....	45	Vytahovač.....	103
Číslo stroje.....	47	Vytahovací zařízení.....	105
Smart Connector.....	49	Šroubovák.....	107
Různé maziva a tuky.....	51	Spojka.....	109
Péče o pleť.....	53	Sada kontrolních nástrojů.....	111
Spojky.....	55	Čerpadlo.....	113
Montážní šroub.....	57	Sada pro kontrolu těsnosti.....	115
Zásuvná objímka.....	59	Šroubovák T27x200.....	117
Montážní objímka.....	61		
Těsnicí deska.....	63		
Hadice 135 mm.....	65		
Kontrolní příruba.....	67		

Motorový blok



4285-GET-0122-A0

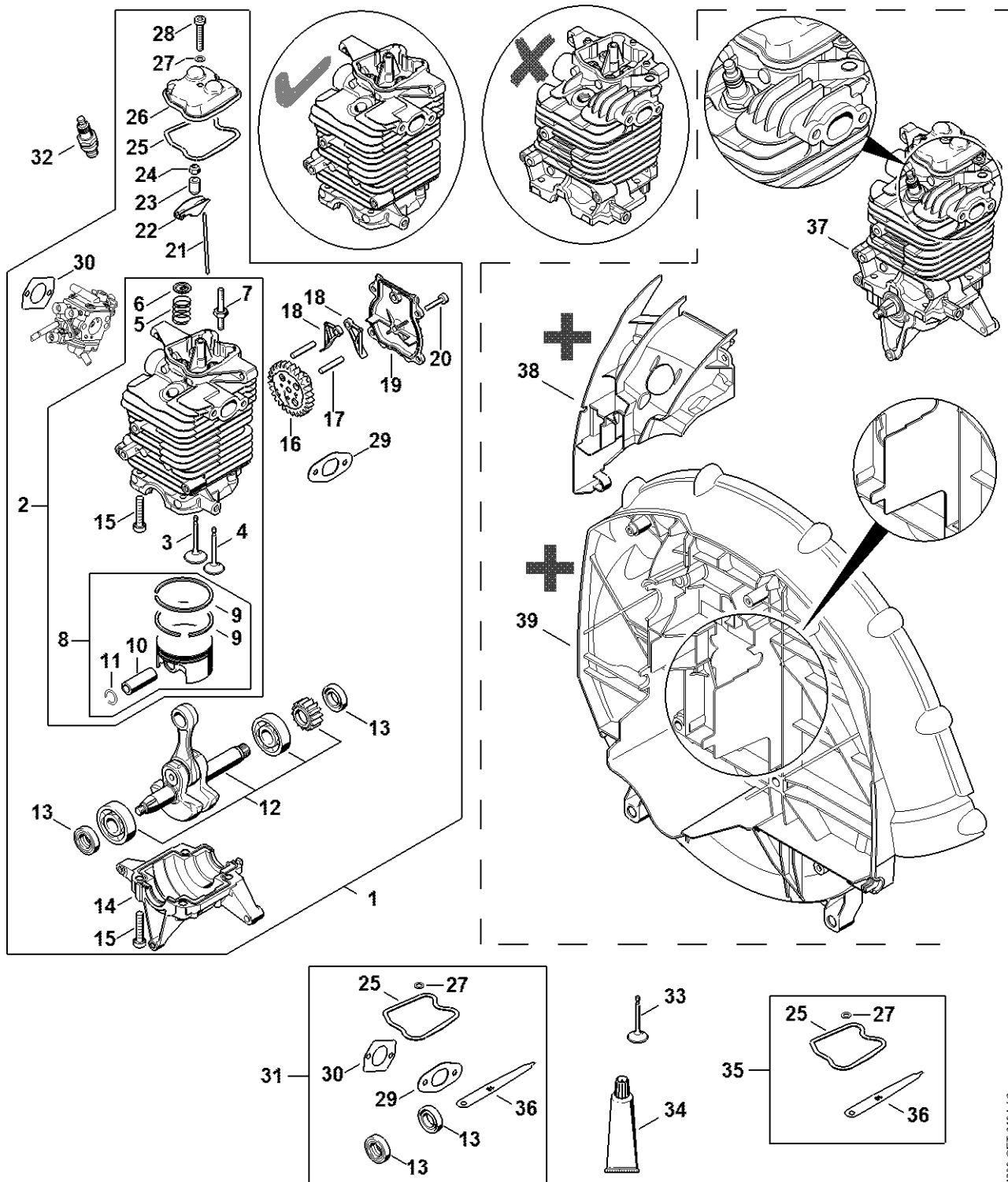
Motorový blok

#	Číslo dílu	Popis	Množství	Obsahuje jeden nebo více článků	Poznámky
1	4282 020 0202	Motorový blok BR 500	1	2 - 30	
2	4282 020 1201	Válec s pístem Ø 50 mm	1	3 - 11, 15	
3	4282 025 1801	Vstupní ventil	1		
4	4282 025 1903	Výfukový ventil	1		
5	4282 025 1600	Ventilová pružina	2		
6	4180 025 3000	Svorka pružiny	2		
7	4180 038 1700	Šroub s přírubou M5	2		
8	4282 030 2003	Píst Ø 50 mm	1	9 - 11	
9	4283 034 3006	Pístní kroužek Ø 50x1,2 mm	2		
10	4282 034 1501	Pístová osa 12x7x33	1		
11	9463 650 1200	Zarážka 12x1	2		
12	4282 030 0411	Kliková hřídel	1		
13	9639 003 1585	Těsnicí kroužek 15x25x5	2		
14	4282 021 2503	Spodní kryt	1		
15	9022 341 1370	Válcový šroub IS-M6x30	4		
16	4282 030 1802	Vačkové kolo	1		
17	4180 038 0801	Šroub 5x28	2		
18	4282 038 1900	Kyvné rameno	2		
19	4282 038 1300	Kryt	1		
20	9075 478 3016	Válcový šroub IS-D4x16	4		
21	4282 038 2600	Tlačný čep vahadla	2		
22	4282 038 1000	Kyvný čep	2		
23	4180 038 2000	Pouzdro	2		
24	4180 038 2700	Bezpečnostní matice M5	2		
25	4282 029 0501	Těsnění	1		
26	4282 025 1101	Kryty ventilů	1		

Motorový blok

#	Číslo dílu	Popis	Množství	Obsahuje jeden nebo více článků	Poznámky
27	9636 815 0270	Těsnicí kroužek 5x9x1	1		
28	9022 346 1070	Válcový šroub IS-M5x30	1		
29	4282 149 0600	Těsnění tlumiče	1		
30	4283 129 0900	Těsnění	1		
31	4282 007 1600	Sada těsnění	1	13, 25, 27, 29, 30, 38	
32	0783 830 2000	Tuba s těsnicí pastou HT červená	1		
33	4282 007 1029	Sada nastavovacích dílů pro ventily	1	25, 27, 38	
34	4180 893 6400	Nastavovací kalibr	1		
35	0000 400 7011	Svíčka NGK CMR6H	1		

Motorový blok



4285-GET-0124-A0

Motorový blok

#	Číslo dílu	Popis	Množství	Obsahuje jeden nebo více článků	Poznámky
1	4282 020 0200	Motorový blok	1	2 - 30	
2	4282 020 1200	Válec s pístem Ø 50 mm	1	3 - 11, 15	
3	4282 025 1801	Vstupní ventil	1		
4	4282 025 1903	Výfukový ventil Nad sériovým číslem: 299701448	1		
5	4282 025 1600	Pružina ventilu	2		
6	4180 025 3000	Sponka pružiny	2		
7	4180 038 1700	Šroub s přírubou M5	2		
8	4282 030 2003	Píst Ø 50 mm	1	9 - 11	
9	4283 034 3006	Pístní kroužek Ø 50x1,2 mm	2		
10	4282 034 1501	Pístová osa 12x7x33	1		
11	9463 650 1200	Zajišťovací prstenec 12x1	2		
12	4282 030 0404	Kliková hřídel	1		
13	9639 003 1585	Těsnicí kroužek 15x25x5	2		
14	4282 021 2502	Spodní kryt	1		
15	9022 341 1370	Válcový šroub IS-M6x30	4		
16	4282 030 1802	Vačkové kolo	1		
17	4180 038 0801	Šroub 5x28	2		
18	4282 038 1900	Kyvné rameno	2		
19	4282 038 1300	Kryt	1		
20	9075 478 3016	Válcový šroub IS-D4x16	4		
21	4282 038 2600	Tlačný čep vahadla	2		
22	4282 038 1000	Kyvný čep	2		
23	4180 038 2000	Pouzdro	2		
24	4180 038 2700	Bezpečnostní matice M5	2		
25	4282 029 0500	Těsnění	1		

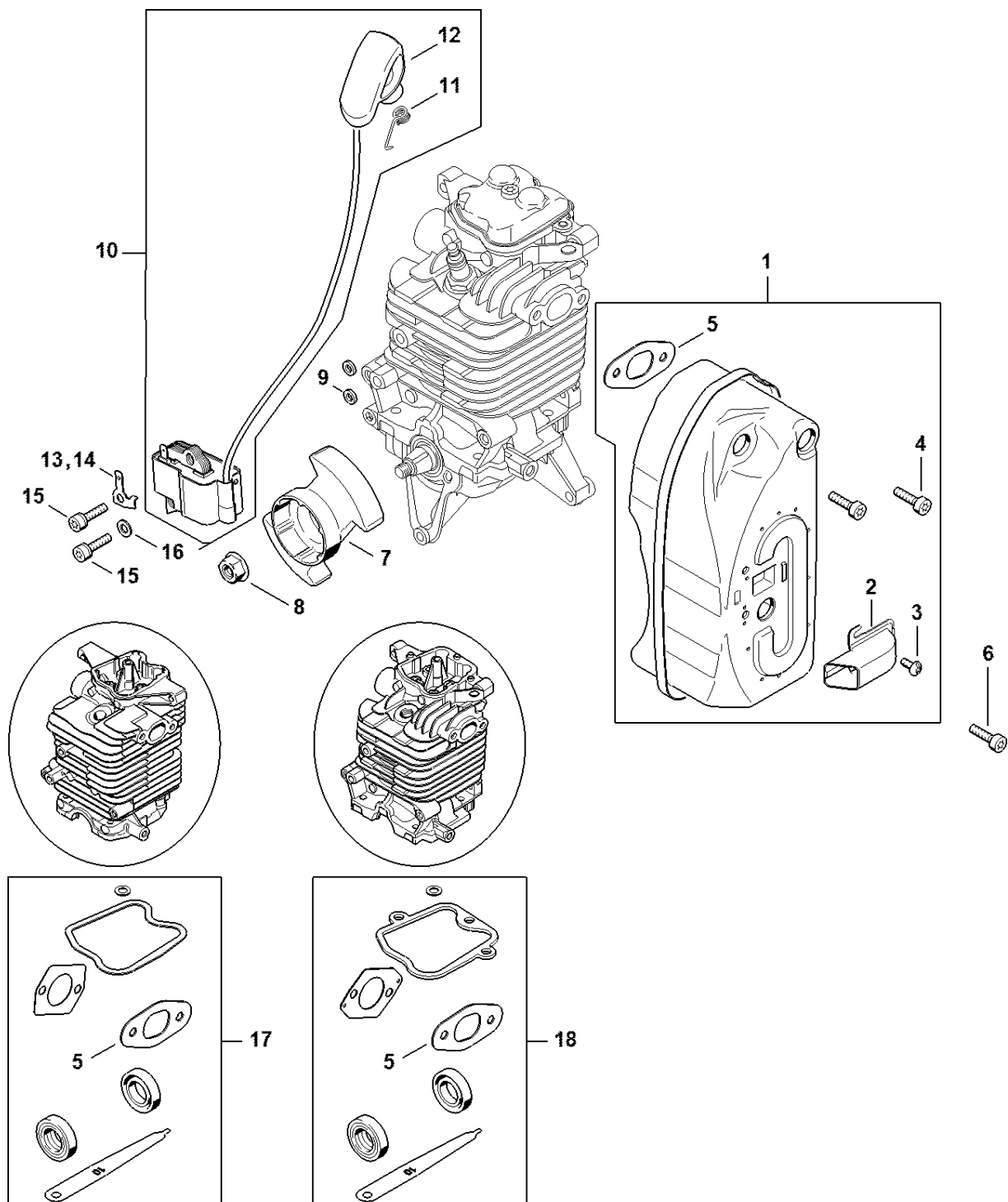
Motorový blok

#	Číslo dílu	Popis	Množství	Obsahuje jeden nebo více článků	Poznámky
26	4282 025 1101	Kryty ventilů	1		
27	9636 815 0270	Těsnicí kroužek 5x9x1	1		
28	9022 346 1070	Válcový šroub IS-M5x30	1		
29	4282 149 0600	Těsnění tlumiče	1		
30	4283 129 0900	Těsnění	1		
31	4282 007 1010	Sada těsnění	1	13, 25, 27, 29, 30	
32	0000 400 7011	Svíčka NGK CMR6H	1		
33	4282 025 1901	Výfukový ventil Do sériového čísla: 295400259	1		
34	0783 830 2000	Těsnicí pasta HT červená	1		
35	4282 007 1001	Sada nastavovacích dílů pro ventily	1	25, 27, 36	
36	4180 893 6400	Nastavovací kalibr	1		
37	4282 020 0202	Motorový blok BR 500	1		U starších verzí motor 4282 020 0200 lze nahradit novým motorem s krytem vzduchového kanálu a krytem turbíny
38	4282 087 3002	Kryt vzduchového kanálu	1		U starších verzí lze motor 4282 020 0200 nahrazen novým motorem s krytem vzduchového potrubí a krytem turbíny

Motorový blok

#	Číslo dílu	Popis	Množství	Obsahuje jeden nebo více článků	Poznámky
39	4282 700 4109	Kryt turbíny	1		U starších verzí lze motor 4282 020 nahrazen novým motorem s krytem vzduchového kanálu a krytem turbíny

Tlumič výfuku, zapalovací zařízení

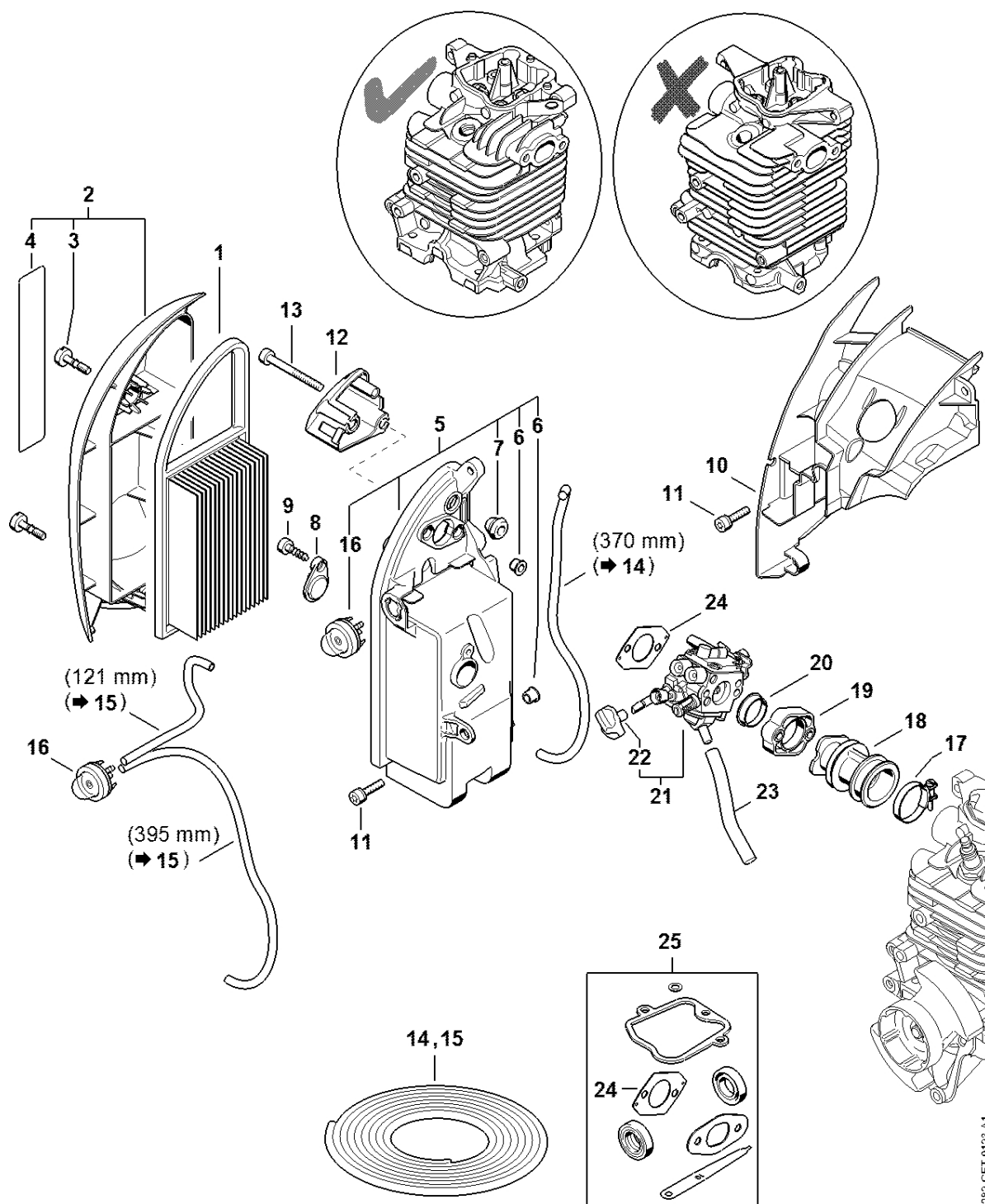


4282-GET-0120-A0

Tlumič výfuku, zapalovací zařízení

#	Číslo dílu	Popis	Množství	Obsahuje jeden nebo více článků	Poznámky
1	4282 140 0602	Tlumič	1	2 - 5	
2	4282 145 8100	Kryt	1		
3	9039 448 0656	Závitový šroub M4x9,6	2		
4	9022 341 1010	Válcový šroub IS-M5x18	2		
5	4282 149 0600	Těsnění tlumiče	1		
6	9022 341 1010	Válcový šroub IS-M5x18	1		
7	4282 400 1200	Rotor	1		
8	0000 955 0802	Matice s přírubou M8x1	1		
9	4282 404 9300	Podložka	2		
10	4282 400 1310	Zapalovací modul	1	11, 12	
11	0000 998 0604	Ohnutá pružina	1		
12	4180 405 1000	Kontakt zapalovacího kabelu	1		
13	4282 431 2101	Zásuvný konektor 6,3 mm Nad sériovým číslem: 277293303	1		
14	4282 431 2100	Zásuvná zástrčka 4,8 mm	1		
15	9075 478 4136	Válcový šroub IS-D5x20	2		
16	9291 021 0120	Podložka 5,3	1		
17	4282 007 1010	Sada těsnění	1	5	
18	4282 007 1600	Sada těsnění	1	5	

Vzduchový filtr, koleno

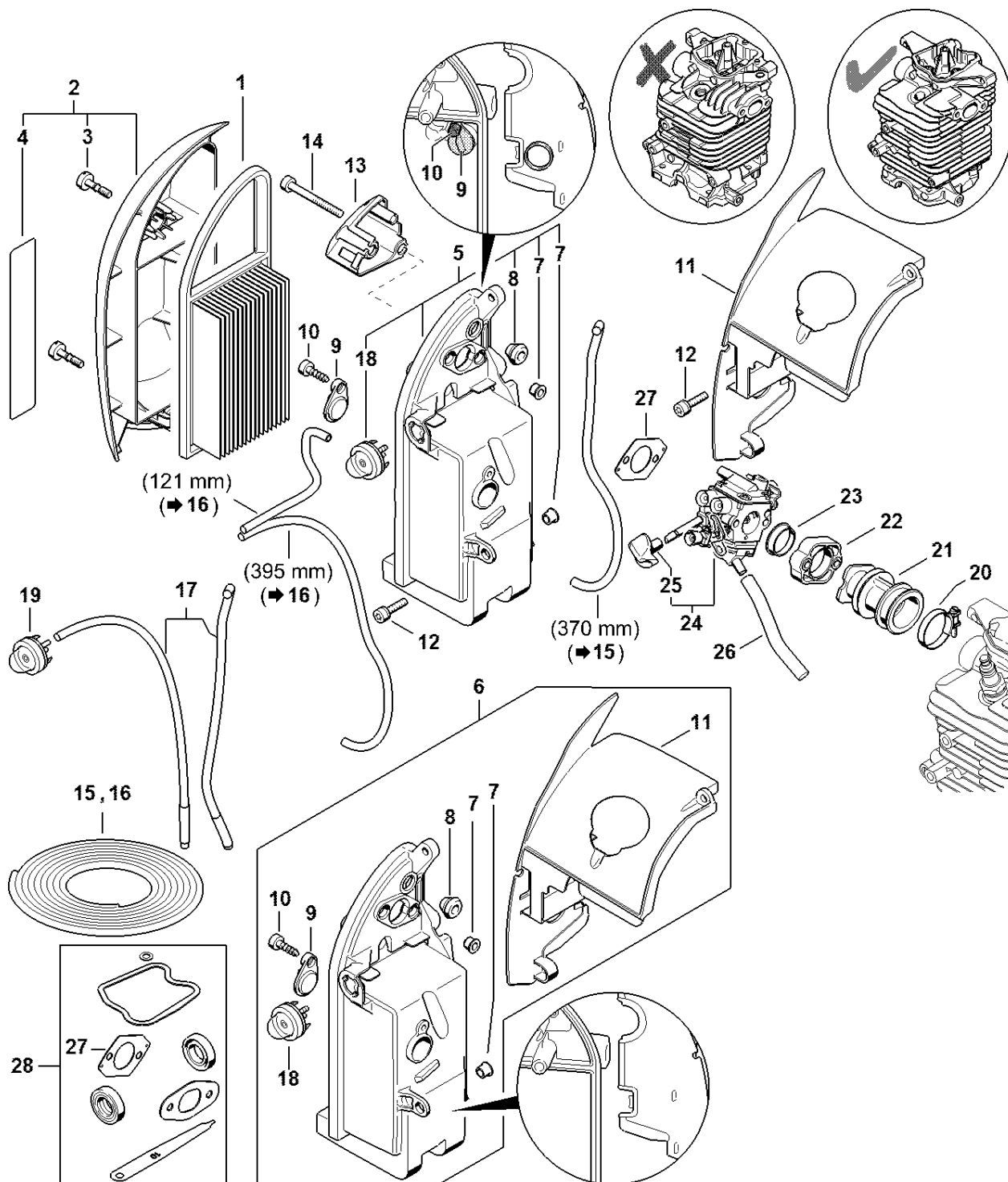


4282-GET-0123-A1

Vzduchový filtr, koleno

#	Číslo dílu	Popis	Množství	Obsahuje jeden nebo více článků	Poznámky
1	4282 141 0300	Vzduchový filtr	1		
2	4282 140 1003	Kryt filtru	1	3, 4	
3	9022 319 1027	Válcový šroub IS-M5x21	1		
4	0000 967 7335	Výstražný piktogram BR	1		
5	4282 140 2850	Filtrační skříň	1	7, 8, 18	
6	0000 963 0809	Pouzdro	3		
7	4134 123 7500	Pouzdro	1		
8	4282 141 2900	Víčko	1		
9	9074 477 4132	Válcový šroub IS-P5x18	1		
10	4282 087 3002	Kryt vzduchového potrubí	1		
11	9075 478 4159	Válcový šroub IS-D5x24	2		
12	4282 121 6900	Přepážka	1		
13	9022 341 1220	Válcový šroub IS-M5x48	2		
14	0000 937 5004	Hadice 3,1 x 5,7 mm x 1 m, R5	1		
15	0000 930 2802	Hadice 2,2 x 5,4 mm x 1 m, R1	1		
16	0000 350 6202	Palivové čerpadlo	1		
17	9771 021 2536	Svorka 30x5	1		
18	4282 141 2200	Koleno	1		
19	4282 120 2200	Příruba	1		
20	1113 141 1805	Pouzdro	1		
21	4282 120 0613	Karburátor 4282/13	1	23	
22	Z010 042 Z008	Páka startovací klapky	1		
23	4282 141 8600	Impulsní hadice	1		
24	4283 129 0900	Těsnění	1		
25	4282 007 1600	Sada těsnění	1	24	

Vzduchový filtr, koleno



4282-GET-0125-A0

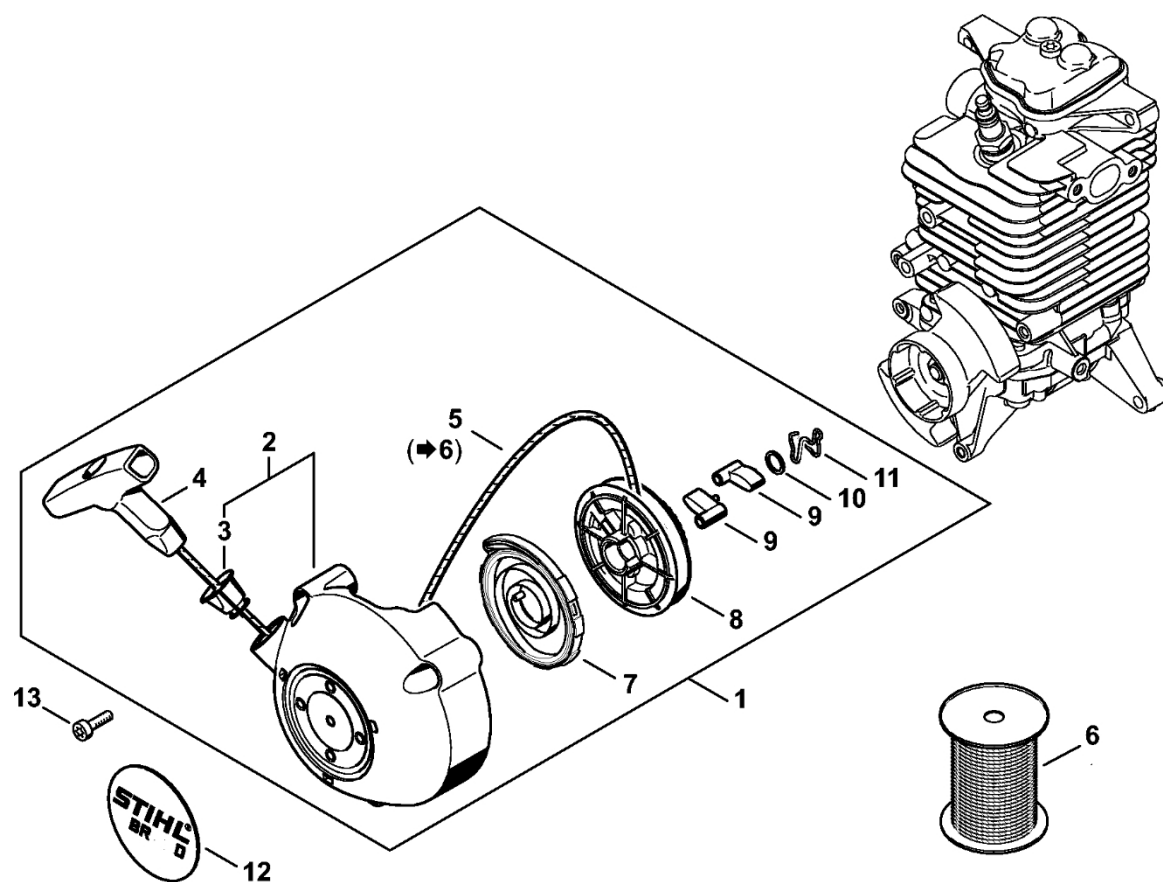
Vzduchový filtr, koleno

#	Číslo dílu	Popis	Množství	Obsahuje jeden nebo více článků	Poznámky
1	4282 141 0300	Vzduchový filtr	1		
2	4282 140 1003	Kryt filtru	1	3, 4	
3	9022 319 1027	Válcový šroub IS-M5x21	1		
4	0000 967 7335	Výstražný piktogram BR	1		
5	4282 140 2850	Filtrační skříň	1	7, 8, 18	
6	4282 007 1020	Sada filtračních pouzder	1	7 - 11, 18	
7	0000 963 0809	Pouzdro	3		
8	4134 123 7500	Pouzdro	1		
9	4282 141 2900	Víko	1		
10	9074 477 4132	Válcový šroub IS-P5x18	1		
11	4282 087 3001	Kryt vzduchového potrubí	1		
12	9075 478 4159	Válcový šroub IS-D5x24	2		
13	4282 121 6900	Přepážka	1		
14	9022 341 1220	Válcový šroub IS-M5x48	2		
15	0000 937 5004	Hadice 3,1x5,7 mm x 1 m, R5	1		
16	0000 930 2802	Hadice 2,2 x 5,4 mm x 1 m, R1	1		
17	4282 007 1014	Sada dílů, palivová hadice	1		
18	0000 350 6202	Palivové čerpadlo	1		
19	1130 350 6200	Palivové čerpadlo	1		
20	9771 021 2536	Svorka 30x5	1		
21	4282 141 2200	Koleno	1		
22	4282 120 2200	Příruba	1		
23	1113 141 1805	Pouzdro	1		
24	4282 120 0610	Karburátor 4282/10	1	25	
25	4282 182 9500	Nastavovací knoflík	1		
26	4282 141 8600	Impulzní hadice	1		

Vzduchový filtr, koleno

#	Číslo dílu	Popis	Množství	Obsahuje jeden nebo více článků	Poznámky
27	4283 129 0900	Těsnění	1		
28	4282 007 1010	Sada	1	27	

Odpalovací zařízení

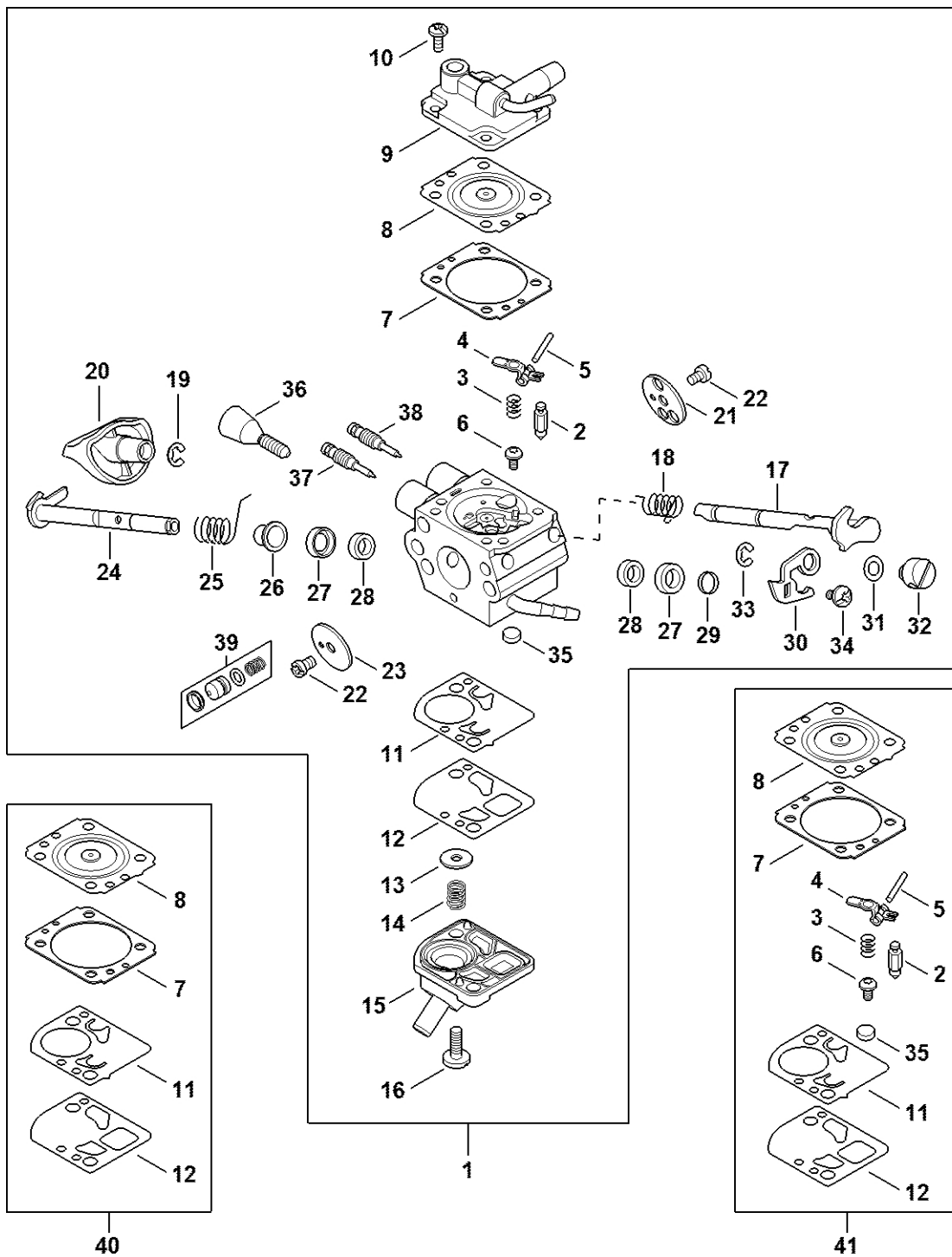


4282-GET-0038-A0

Odpalovací zařízení

#	Číslo dílu	Popis	Množství	Obsahuje jeden nebo více položek	Poznámky
1	4282 190 0303	Kryt startéru se startérem	1	2 - 5, 7 - 11	
2	4282 190 0400	Kryt startéru	1	3	
3	1110 084 9102	Pouzdro	1		
4	1121 195 3400	Rukojeť	1		
5	1113 195 8200	Startovací kabel Ø 3,5x960 mm	1		
6	0000 930 2203	Spouštěcí lano Ø 3,5 mm x 30,5 m	1		
6	0000 930 2212	Spouštěcí kabel Ø 3,5 mm x 60,8 m	1		
7	4282 190 0600	Vratná pružina	1		
8	4119 195 0400	Kladka	1		
9	4116 195 7200	Ráčna	2		
10	0000 958 0923	Podložka	1		
11	1128 195 3500	Pružina	1		
12	4282 967 1500	Registrační značka BR 500	1		
13	9022 341 1010	Válcový šroub IS-M5x18	3		

Karburátor 4282/13



4282-GET-0109-A0

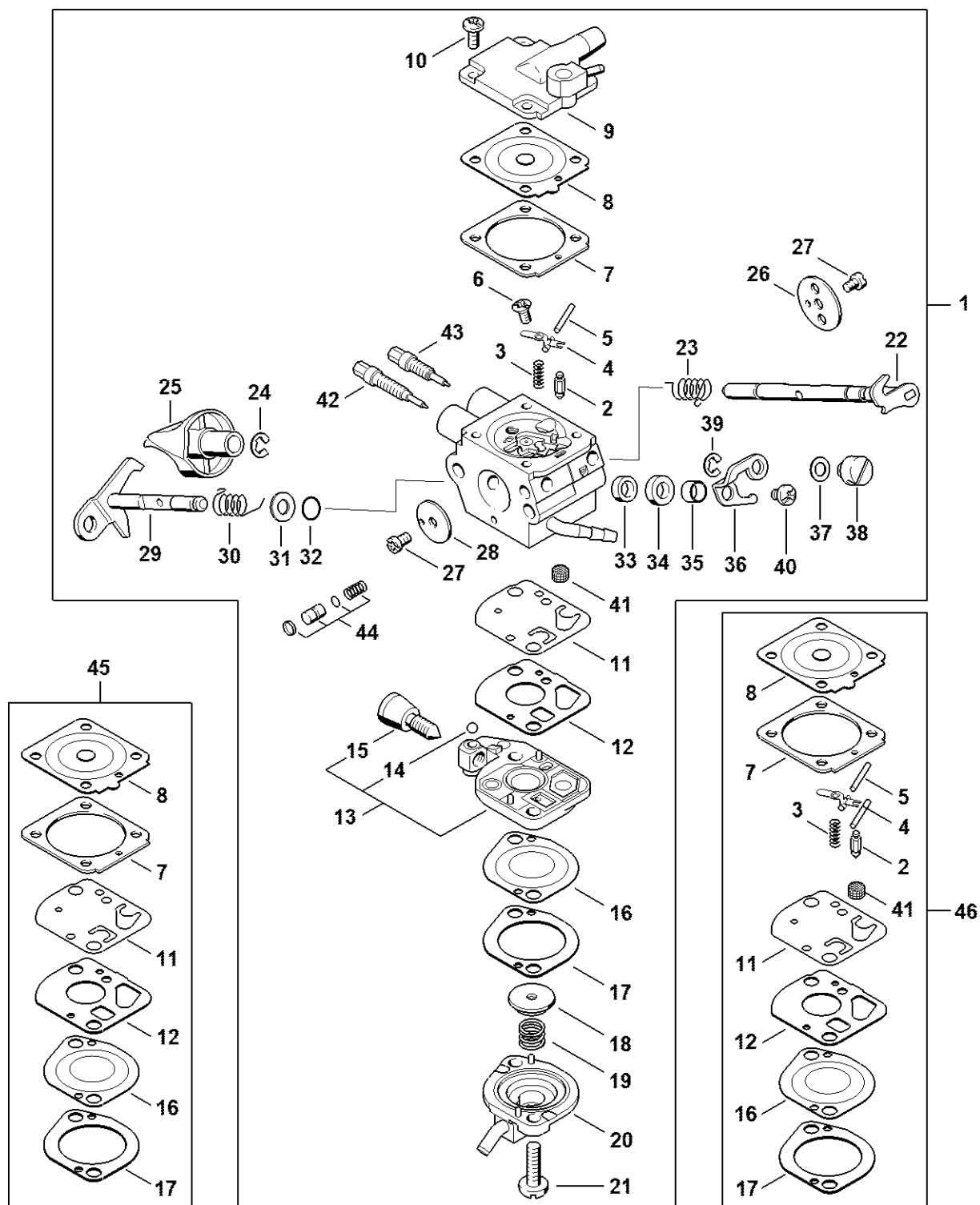
Karburátor 4282/13

#	Číslo dílu	Popis	Množství	Obsahuje jeden nebo více článků	Poznámky
1	4282 120 0613	Karburátor 4282/13	1	2 - 39	
2	Z000 018 Z000	Vstupní tryska	1		
3	1120 122 3004	Pružina	1		
4	4229 121 5000	Páka pro nastavení přívodu	1		
5	1120 121 9200	Osa	1		
6	0000 122 7101	Šroub	1		
7	4134 129 0905	Těsnění	1		
8	4134 121 4702	Regulační membrána	1		
9	Z010 028 A001	Kryt regulačních prvků	1		
10	1120 122 6601	Šroub s podložkou	4		
11	4180 121 4802	Membrána čerpadla	1		
12	4180 129 0908	Těsnění čerpadla	1		
13	4180 121 8602	Podložka	1		
14	4180 122 3006	Pružina	1		
15	4180 121 0803	Víko	1		
16	4242 122 7100	Šroub	2		
17	Z010 041 A004	Osa klapky sytiče	1		
18	4282 122 3005	Pružina	1		
19	4282 122 9000	Pojistný kroužek	1		
20	Z010 042 Z008	Páka startovací klapky	1		
21	4282 121 2900	Startovací klapka	1		
22	1125 122 7403	Šrouby s kulatou hlavou	2		
23	4282 121 3300	Motýlek	1		
24	4283 120 7100	Osa motýlku s pákou	1		
25	4283 122 3000	Pružina	1		
26	4283 122 9100	Pouzdro	1		

Karburátor 4282/13

#	Číslo dílu	Popis	Množství	Obsahuje jeden nebo více článků	Poznámky
27	4238 121 9400	Kroužek	2		
28	4238 122 3600	Těsnicí kroužek	2		
29	4282 122 5000	Rozpěrná objímka	1		
30	4282 121 3500	Páčka škrticí klapky	1		
31	4137 121 8600	Podložka	1		
32	4128 121 8901	Šroub	1		
33	1120 122 9000	Pojistný kroužek	1		
34	9079 319 0280	Šroub s plochou hlavou M3x3,5	1		
35	1123 121 7800	Síto	1		
36	4180 122 6202	Šroub pro nastavení volnoběžných otáček	1		
37	4282 122 6801	Šroub L pro bohatost při volnoběhu	1		
38	4282 122 6707	Šroub H bohatosti při vysokých otáčkách	1		
39	4283 120 9700	Sada pístů čerpadla	1		
40	4283 007 1700	Sada dílů karburátoru	1	7, 8, 11, 12	
41	Z000 001 K106	Sada dílů karburátoru RB-300	1	2 - 5, 7, 8, 11, 12, 35	

Karburátor 4282/10



4282-GET-0108-AC

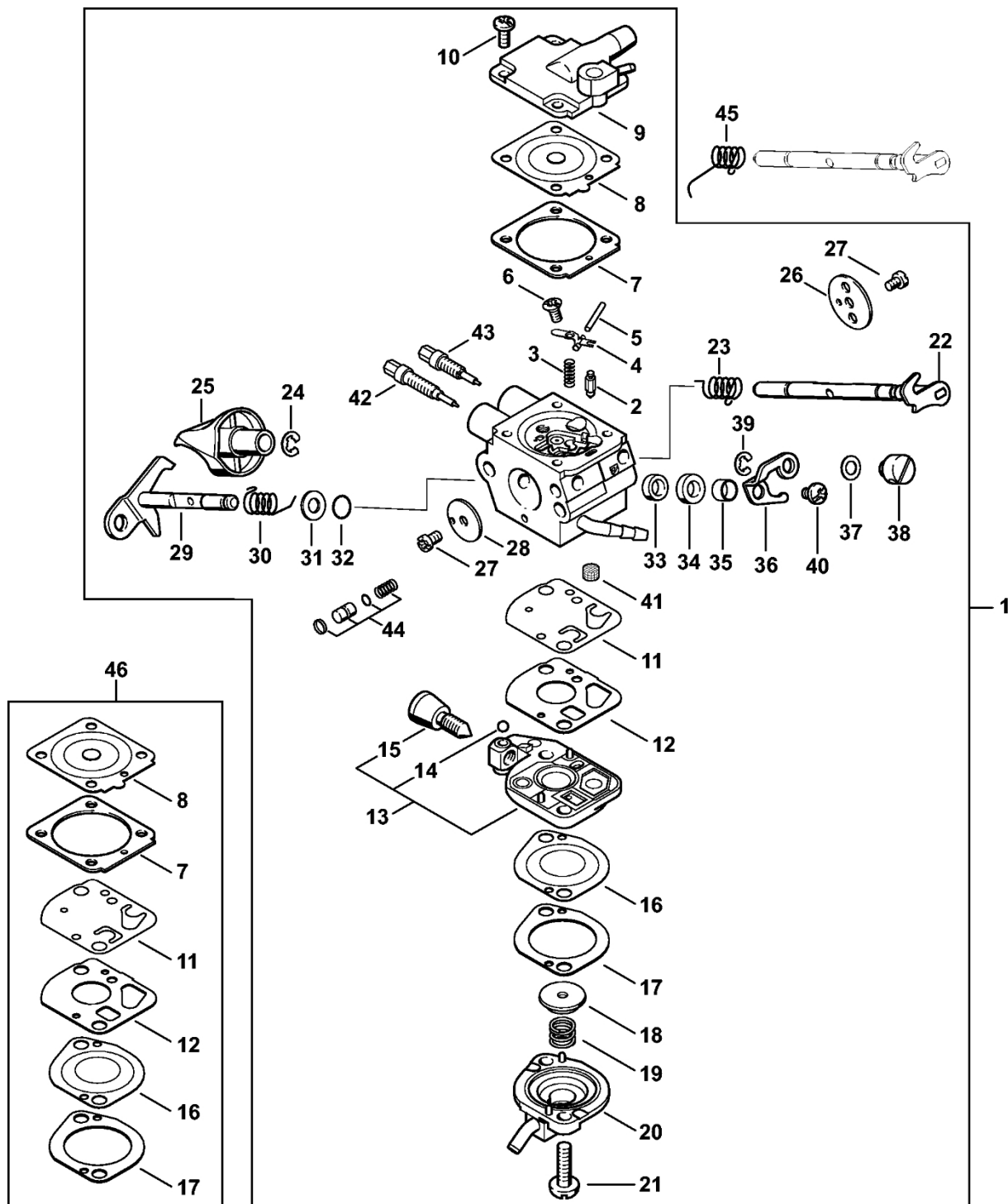
Karburátor 4282/10

#	Číslo dílu	Popis	Množství	Obsahuje jeden nebo více článků	Poznámky
1	4282 120 0610	Karburátor 4282/10	1	2 - 44	
2	Z000 018 Z000	Vstupní tryska	1		
3	1120 122 3004	Pružina	1		
4	1125 121 5000	Páka pro nastavení přívodu	1		
5	1120 121 9200	Osa	1		
6	1120 122 6600	Šrouby s přírubou	1		
7	4229 129 0901	Nastavovací těsnění	1		
8	4229 121 4700	Regulační membrána	1		
9	4282 121 0800	Víko	1		
10	1120 122 6601	Šroub s podložkou	4		
11	4180 121 4800	Membrána čerpadla	1		
12	4180 129 0901	Těsnění čerpadla	1		
13	4180 120 2601	Kryt čerpadla	1	14, 15	
14	1125 122 4200	Upínací díl	1		
15	4180 122 6200	Šroub pro nastavení volnoběžných otáček	1		
16	4180 121 4801	Membrána čerpadla	1		
17	4180 129 0903	Těsnění čerpadla	1		
18	4180 121 8600	Podložka	1		
19	4180 122 3001	Pružina	1		
20	4180 121 0801	Víko	1		
21	4180 122 7101	Šroub	2		
22	4282 121 3000	Osa startovací klapky	1		
23	4282 122 3005	Pružina	1		
24	4282 122 9000	Pojistný kroužek	1		
25	4282 182 9500	Nastavovací knoflík	1		
26	4282 121 2900	Startovací klapka	1		

Karburátor 4282/10

#	Číslo dílu	Popis	Množství	Obsahuje jeden nebo více článků	Poznámky
27	1125 122 7403	Šrouby s kulatou hlavou	2		
28	4282 121 3300	Motýlek	1		
29	4282 120 7100	Osa motýlku s pákou	1		
30	4282 122 3004	Pružina	1		
31	4180 121 8601	Podložka	1		
32	4180 122 3601	Těsnicí kroužek	1		
33	4238 122 3600	Těsnicí kroužek	1		
34	4238 121 9400	Kroužek	1		
35	4282 122 5000	Rozpěrná objímka	1		
36	4282 121 3500	Páčka škrticí klapky	1		
37	4137 121 8600	Podložka	1		
38	4128 121 8901	Šroub	1		
39	1120 122 9000	Pojistný kroužek	1		
40	9079 319 0280	Šroub s plochou hlavou M3x3,5	1		
41	1120 121 7800	Síto	1		
42	4282 122 6801	Šroub L pro bohatost při volnoběhu	1		
43	4282 122 6705	Šroub H pro bohatou směs při vysokých otáčkách	1		
44	4282 120 9702	Sada pístů čerpadla	1		
45	4282 007 1700	Sada dílů karburátoru	1	7, 8, 11, 12, 16, 17	
46	Z010 001 K016	Sada dílů karburátoru RB-251	1	2 - 5, 7, 8, 11, 12, 16, 17, 41	

ký karburátor C1Q- S183



4282-GET-0040-A0

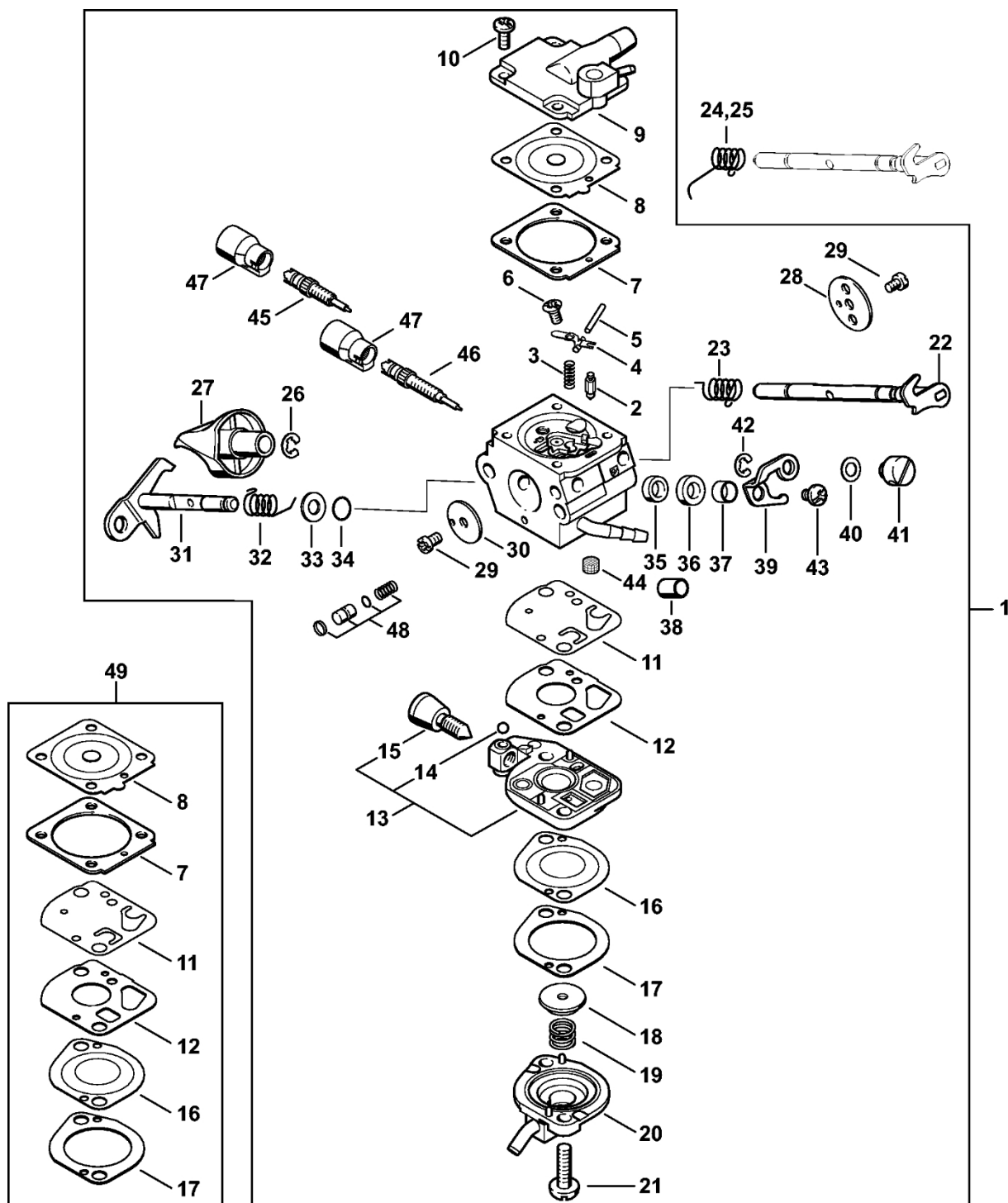
ký karburátor C1Q- S183

#	Číslo dílu	Popis	Množství	Obsahuje jeden nebo více článků	Poznámky
1	4282 120 0606	Karburátor C1Q-S183	1	2 - 44	
2	Z000 018 Z000	Vstupní tryska	1		
3	1120 122 3004	Pružina	1		
4	1125 121 5000	Páka pro nastavení přívodu	1		
5	1120 121 9200	Osa	1		
6	1120 122 6600	Šrouby s přírubou	1		
7	4229 129 0901	Nastavovací těsnění	1		
8	4180 121 4701	Regulační membrána	1		
9	4282 121 0800	Kryt	1		
10	1120 122 6601	Šroub s podložkou	4		
11	4180 121 4800	Membrána čerpadla	1		
12	4180 129 0901	Těsnění čerpadla	1		
13	4180 120 2601	Kryt čerpadla	1	14, 15	
14	1125 122 4200	Upínací díl	1		
15	4180 122 6200	Šroub pro nastavení volnoběžných otáček	1		
16	4180 121 4801	Membrána čerpadla	1		
17	4180 129 0903	Těsnění čerpadla	1		
18	4180 121 8600	Podložka	1		
19	4180 122 3001	Pružina	1		
20	4180 121 0801	Víko	1		
21	4180 122 7100	Šroub	2		
22	4282 121 3000	Osa startovací klapky	1		
23	4282 122 3005	Pružina	1		
24	4282 122 9000	Pojistný kroužek	1		
25	4282 182 9500	Nastavovací knoflík	1		
26	4282 121 2900	Startovací klapka	1		

ký karburátor C1Q- S183

#	Číslo dílu	Popis	Množství	Obsahuje jeden nebo více článků	Poznámky
27	1125 122 7403	Šrouby s kulatou hlavou	2		
28	4282 121 3300	Motýlek	1		
29	4282 120 7100	Osa motýlku s pákou	1		
30	4282 122 3004	Pružina	1		
31	4180 121 8601	Podložka	1		
32	4180 122 3601	Těsnicí kroužek	1		
33	4238 122 3600	Těsnicí kroužek	1		
34	4238 121 9400	Kroužek	1		
35	4282 122 5000	Rozpěrná objímka	1		
36	4282 121 3500	Páčka škrticí klapky	1		
37	4137 121 8600	Podložka	1		
38	4128 121 8901	Šroub	1		
39	1120 122 9000	Pojistný kroužek	1		
40	9079 319 0280	Šroub s plochou hlavou M3x3,5	1		
41	1120 121 7800	Síto	1		
42	4282 122 6705	Šnek H pro vysoké otáčky	1		
43	Z000 031 Z089	Šroub L pro bohatou směs při volnoběhu	1		
44	4282 120 9702	Sada pístů čerpadla	1		
45	4282 122 3002	Pružina	1		
46	4282 007 1700	Sada dílů karburátoru	1	7, 8, 11, 12, 16, 17	

Karburátor C1Q-S99



4282-GET-0041-A0

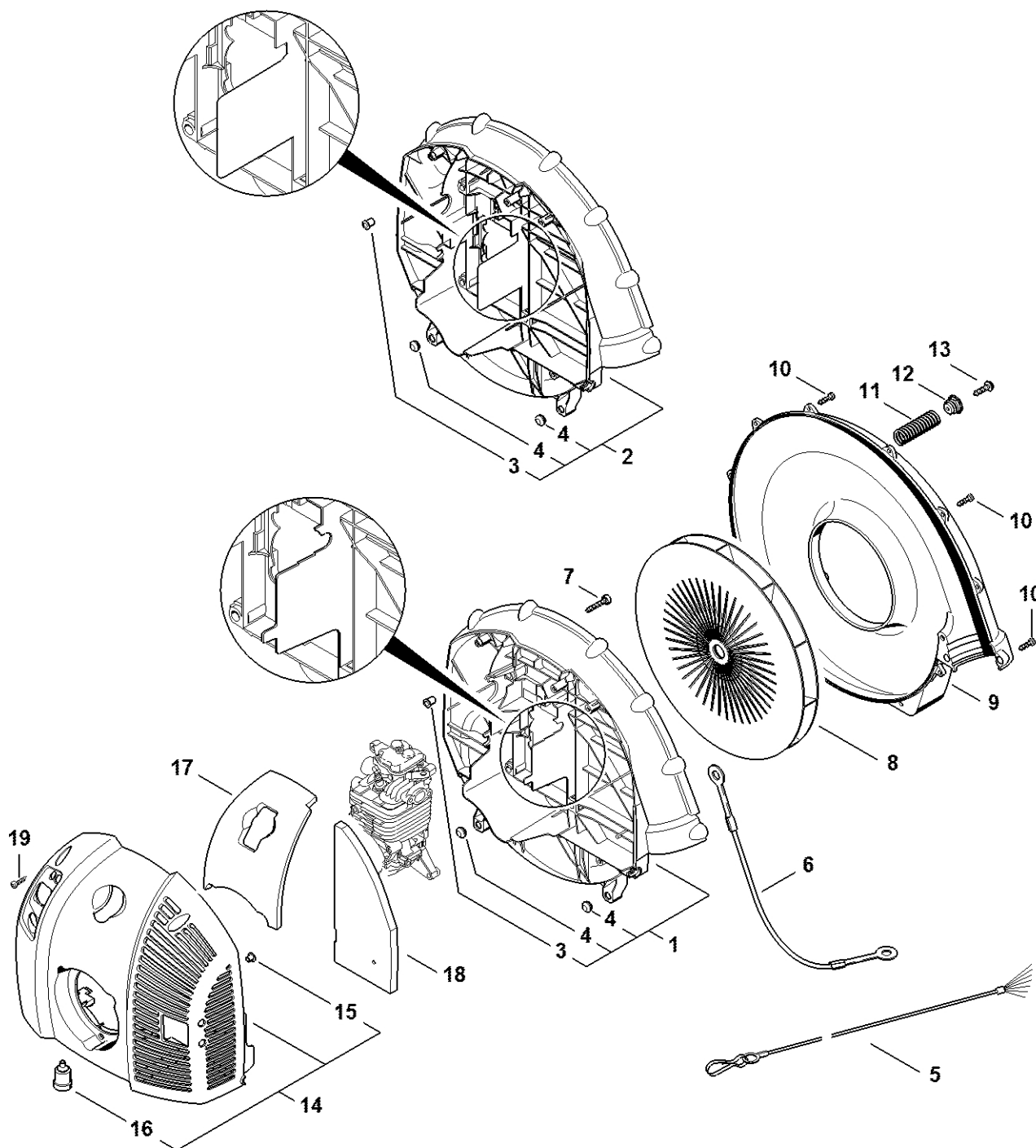
Karburátor C1Q-S99

#	Číslo dílu	Popis	Množství	Obsahuje jeden nebo více článků	Poznámky
1	4282 120 0603	C1Q-S99A karburátor	1	2 - 23, 26 - 48	
2	Z000 018 Z000	Vstupní tryska	1		
3	1120 122 3004	Pružina	1		
4	1125 121 5000	Páka pro nastavení přívodu	1		
5	1120 121 9200	Osa	1		
6	1120 122 6600	Šrouby s přírubou	1		
7	4229 129 0901	Nastavovací těsnění	1		
8	4180 121 4701	Regulační membrána	1		
9	4282 121 0800	Kryt	1		
10	1120 122 6601	Šroub s podložkou	4		
11	4180 121 4800	Membrána čerpadla	1		
12	4180 129 0901	Těsnění čerpadla	1		
13	4180 120 2600	Kryt čerpadla	1	14, 15	
14	1125 122 4200	Upínací díl	1		
15	4180 122 6200	Šroub pro nastavení volnoběžných otáček	1		
16	4180 121 4801	Membrána čerpadla	1		
17	4180 129 0903	Těsnění čerpadla	1		
18	4180 121 8600	Podložka	1		
19	4180 122 3001	Pružina	1		
20	4180 121 0801	Víko	1		
21	4180 122 7100	Šroub	2		
22	4282 121 3000	Osa startovací klapky	1		
23	4282 122 3005	Pružina	1		
24	4282 122 3002	Průtokový ventil	1		
25	4282 122 3000	Okres	1		
26	4282 122 9000	Pojistný kroužek	1		

Karburátor C1Q-S99

#	Číslo dílu	Popis	Množství	Obsahuje jeden nebo více položek	Poznámky
27	4282 182 9500	Nastavovací knoflík	1		
28	4282 121 2900	Startovací klapka	1		
29	1125 122 7403	Šrouby s kulatou hlavou	2		
30	4282 121 3300	Motýlek	1		
31	4282 120 7100	Osa motýlku s pákou	1		
32	4282 122 3004	Pružina	1		
33	4180 121 8601	Podložka	1		
34	4180 122 3601	Těsnicí kroužek	1		
35	4238 122 3600	Těsnicí kroužek	1		
36	4238 121 9400	Kroužek	1		
37	4282 122 5000	Rozpěrná objímka	1		
38	4134 122 5000	Rozpěrná objímka	1		
39	4282 121 3500	Páčka škrticí klapky	1		
40	4137 121 8600	Podložka	1		
41	4128 121 8901	Šroub	1		
42	1120 122 9000	Pojistný kroužek	1		
43	9079 319 0280	Šroub s plochou hlavou M3x3,5	1		
44	1120 121 7800	Síto	1		
45	4282 122 6700	Šnek H pro vysoké otáčky	1		
46	4282 122 6800	Šroub L pro bohatou směs při volnoběhu	1		
47	4229 121 2701	Krytka	2		
48	4282 120 9702	Sada pístů čerpadla	1		
49	4282 007 1700	Sada dílů karburátoru	1	7, 8, 11, 12, 16, 17	

Kryt turbíny, kryt

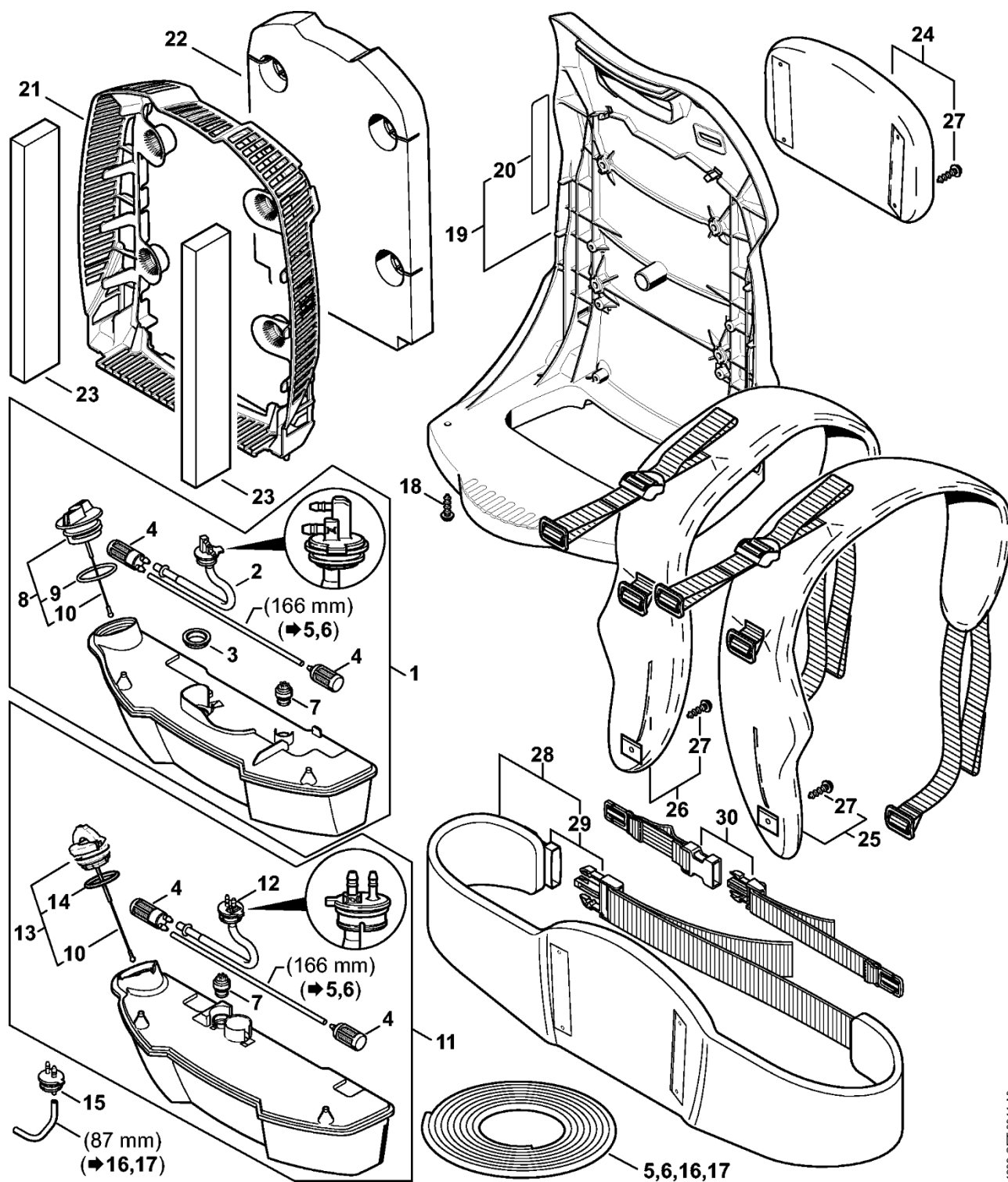


4282-GET-0129-A0

Kryt turbíny, kryt

#	Číslo dílu	Popis	Množství	Obsahuje jeden nebo více článků	Poznámky
1	4282 700 4109	Kryt turbíny	1	3, 4	
2	4282 700 4102	Vnitřní kryt turbíny	1	3, 4	
3	0000 963 0900	Pouzdro	4		
4	1121 791 2800	Zarážka	2		
5	4282 740 7100	Hlavní myšlenka	1		
6	4282 740 7101	Hlavní téma	1		
7	9075 478 4718	Válcový šroub IS-D6x32	4		
8	4282 700 3400	Turbína	1		
9	4282 701 0700	Vnější kryt turbíny	1		
10	9074 477 4132	Válcový šroub IS-P5x18	12		
11	4282 791 3100	Pružina	4		
12	4282 792 2900	Zátka předního ložiska	4		
13	9074 478 4140	Válcový šroub IS-P6x25	4		
14	4282 700 2102	Kryt	1	15, 16	
15	9991 003 5087	Pouzdro 7,5x6,8	3		
16	4282 791 5902	Zarážka	2		
17	4282 706 3230	Zvukově izolační prvek	1		
18	4282 706 3240	Zvukově izolační prvek	1		
19	9074 477 4132	Válcový šroub IS-P5x18	4		

Palivová nádrž, Zadní deska



4282-GET-0044-A0

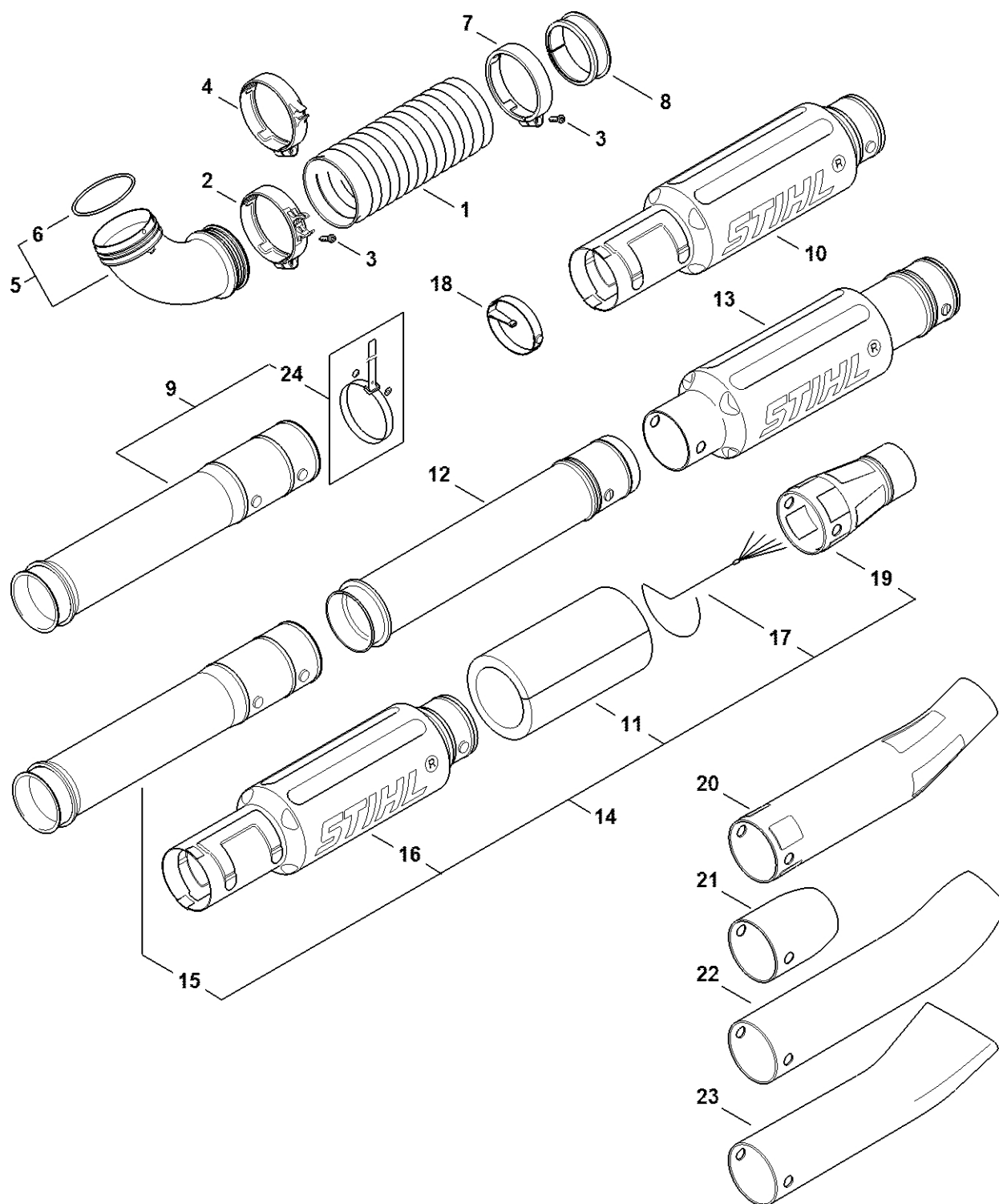
Palivová nádrž, Zadní deska

#	Číslo dílu	Popis	Množství	Obsahuje jeden nebo více článků	Poznámky
1	4282 350 0407	Palivová nádrž	1	2 - 4, 7 - 10	
2	4282 350 1402	Spojovací díl	1		
3	4238 353 9200	Přírubová spojka	1		
4	4282 007 3600	Sada sacích sít	1		
5	0000 930 2803	Hadice 3,1 x 5,7 mm x 1 m, R3	1		
6	0712 923 8004	Hadice 3,1 x 5,7 mm x 10 m, R3	1		
7	0000 350 5800	Odvzdušnění nádrže	1		
8	0000 350 0527	Zátka nádrže	1	9, 10	
9	9645 951 3890	O-kroužek 35x3-FPM 80	1		
10	0000 350 0900	Lano	1		
11	4282 350 0406	Palivová nádrž	1	4, 7, 10, 12 - 14	
12	4282 350 1401	Spojovací díl	1		
13	0000 350 0533	Zátka nádrže	1	10, 14	
14	9645 948 7734	O-kroužek 25x3,5	1		
15	4282 350 1400	Spojovací díl	1		
16	0000 930 2803	Hadice 3,1 x 5,7 mm x 1 m, R3	1		
17	0712 923 8004	Hadice 3,1 x 5,7 mm x 10 m, R3	1		
18	9074 478 4140	Válcový šroub IS-P6x25	2		
19	4282 700 3805	Zadní deska	1	20	
20	0000 967 7335	Výstražný piktogram BR	1		
21	4282 760 8101	Ochranná mřížka	1		
22	4282 706 3210	Zvukově izolační prvek	1		
23	4282 706 3201	Zvukově izolační prvek	2		
24	4282 790 8001	Zádový polštář	1	27	
25	4282 710 9020	Pravý postroj	1	27	
26	4282 710 9030	Levý postroj	1	27	

Palivová nádrž, Zadní deska

#	Číslo dílu	Popis	Množství	Obsahuje jeden nebo více článků	Poznámky
27	0000 951 1105	Válcový šroub IS-P5x14	6		
28	4282 710 9101	Pás	1	29	
29	4134 710 6401	Zapínání	1		
30	0000 790 7700	Hrudní popruh	1		

Dmychadlo, Dmyhací trubice

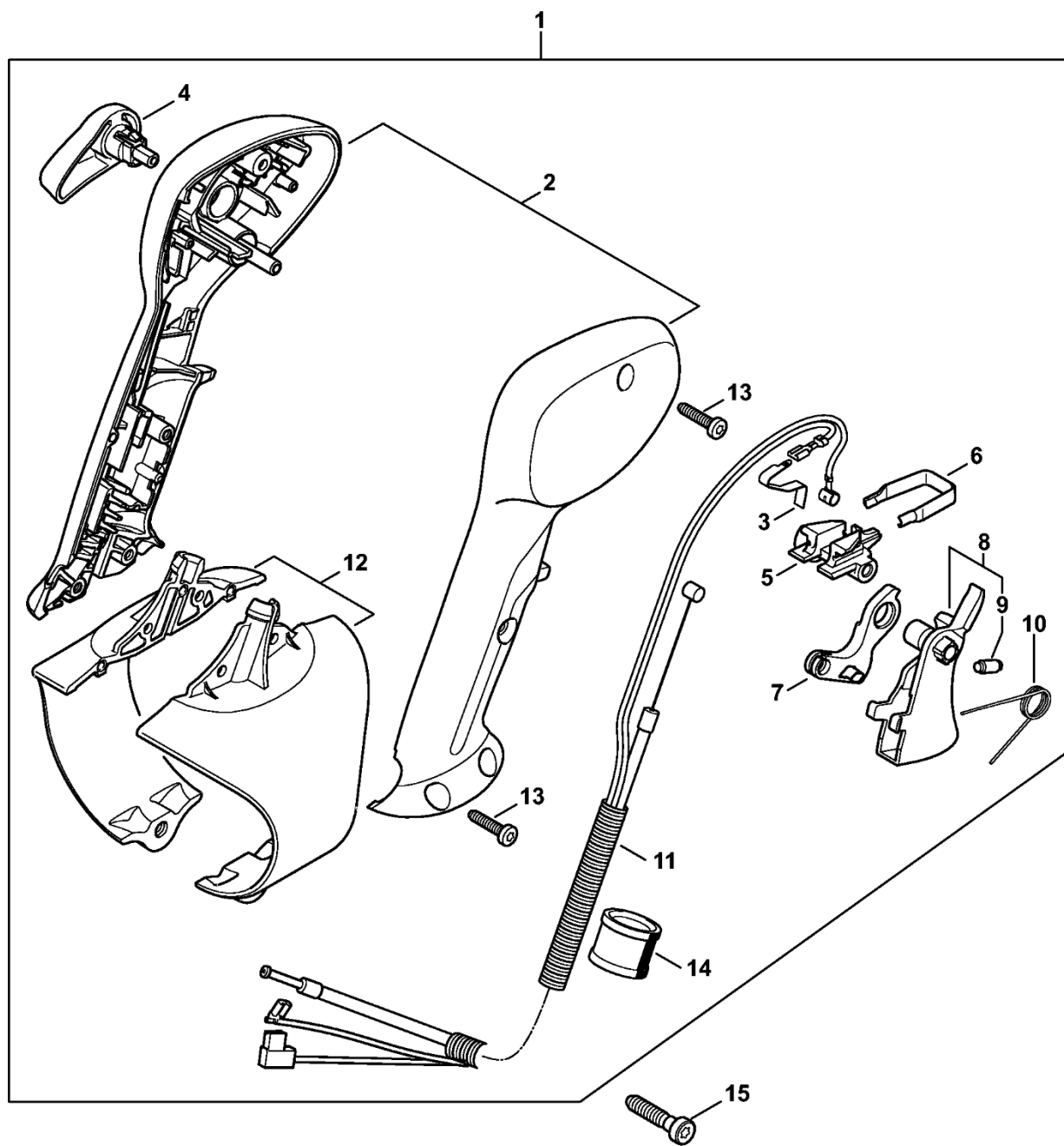


4282-GET-0046-A-1

Dmychadlo, Dmychací trubice

#	Číslo dílu	Popis	Množství	Obsahuje jeden nebo více článků	Poznámky
1	4282 701 6100	Měkká trubka	1		
2	4282 708 8706	Svěrka	1		
3	9074 478 4547	Válcový šroub IS-P6x26	2		
4	4282 708 8701	Svorka	1		
5	4282 700 6900	Koleno	1	6	
6	9645 945 8645	O-kroužek 85x3,5	1		
7	4282 708 8705	Svěrka	1		
8	4282 701 6300	Kluzný kroužek	1		
9	4282 700 1809	Dmychadlo	1	24	
10	4282 780 8200	Tlumič výfukové trubky	1		
11	4282 706 3221	Zvukově izolační prvek	1		
12	4282 701 5400	Dmychadlo Do sériového čísla: 269089199	1		
13	4282 701 9200	Tlumič výfukové trubky Do sériového čísla: 269089199	1		
14	4282 007 1012	Sada foukacích trubek BR 500	1	11, 15 - 17, 19	
15	4282 701 5402	Foukací trubice	1		
16	4282 780 8201	Tlumič výfukové trubky	1		
17	4282 740 7103	Vodící drát	1		
18	4282 716 9300	Prsten Do sériového čísla: 269089199	1		
19	4282 708 6370	Kulatá tryska, pravá	1		
20	4282 708 6375	Oblouková tryska	1		
21	4282 708 6310	Kulatá tryska rovná	1		
22	4282 708 6330	Oblouková tryska	1		
23	4282 708 6340	Plochá tryska, ohýbaná	1		
24	4282 701 9304	Suchý zip	1		

Ovládací páka

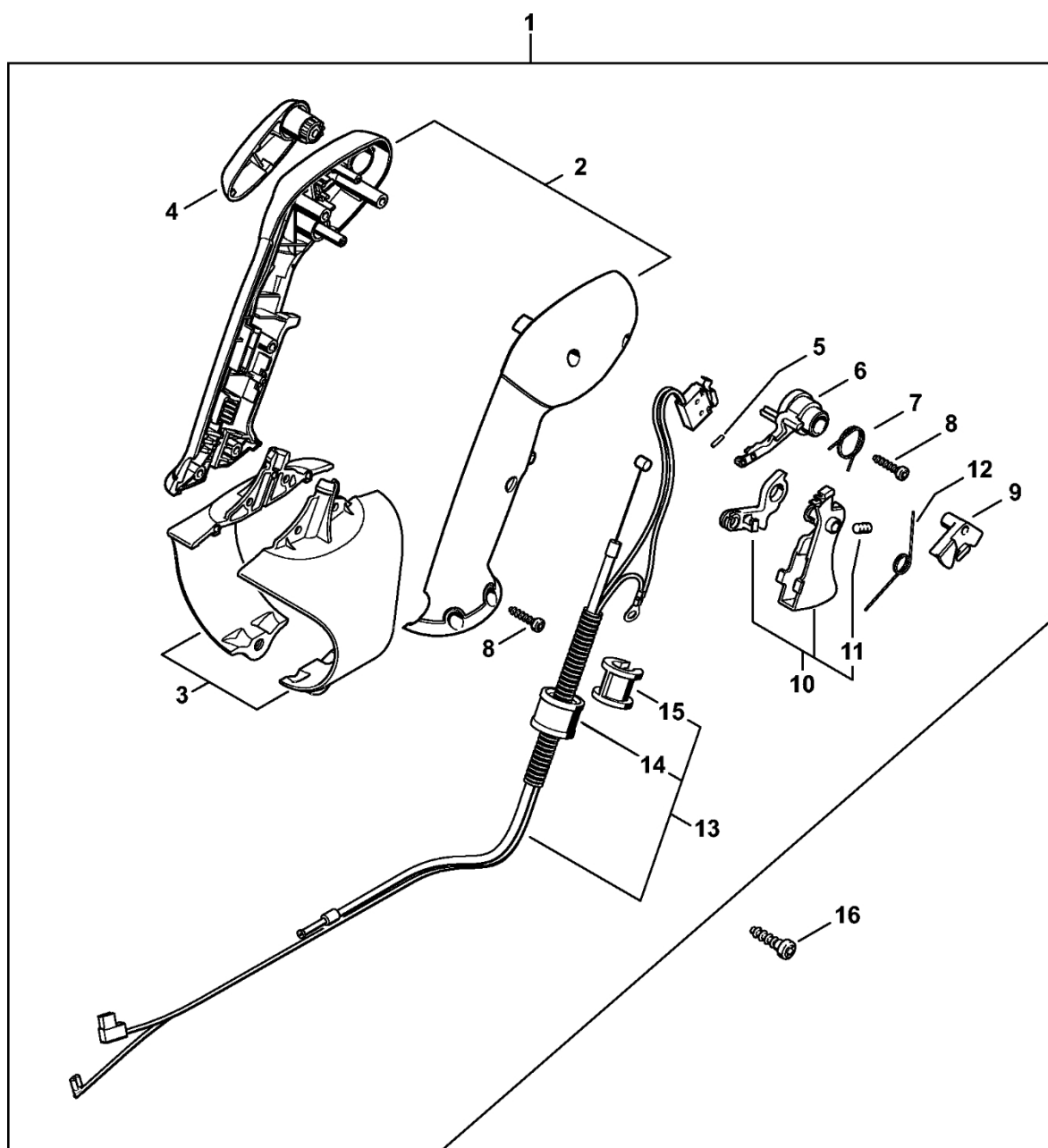


4282-GET-0047-A0

Ovládací páka

#	Číslo dílu	Popis	Množství	Obsahuje jeden nebo více článků	Poznámky
1	4282 790 4902	Ovládací páka s kabelem pro ovládání plynu	1	2 - 14	
2	4282 790 0301	Rukojeť	1		
3	4282 442 1603	Spojovací pružina	1		
4	4282 182 2901	Nastavovací páka	1		
5	4241 182 4301	Vačka	1		
6	4241 182 4201	Záchytná pružina	1		
7	4244 182 2800	Páka	1		
8	4241 180 1500	Páčka plynu	1	9	
9	0000 953 0808	Závitový čep	1		
10	4241 182 4502	Ohnutá pružina	1		
11	4282 180 1106	Kabel ovládání plynu	1		
12	4282 790 0701	Držák	1		
13	9074 478 3075	Válcový šroub IS-P4x19	4		
14	4282 182 7802	Pouzdro	1		
15	9074 478 4547	Válcový šroub IS-P6x26	1		

Ovládací páka

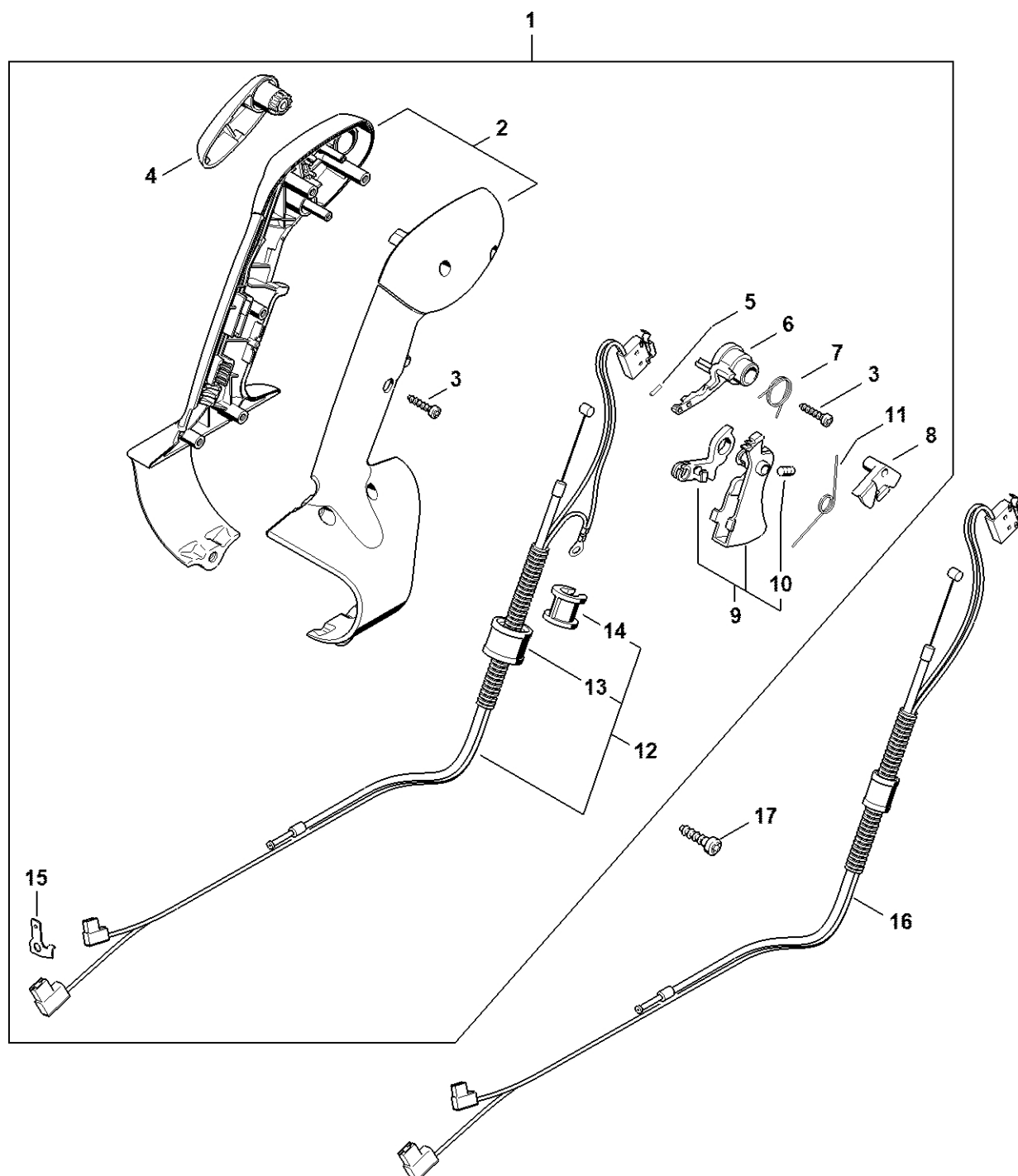


4282-GET-0048-A2

Ovládací páka

#	Číslo dílu	Popis	Množství	Obsahuje jeden nebo více článků	Poznámky
1	4282 790 1305	Ovládací rukojeť	1	2 - 15	
2	4282 790 0302	Rukojeť	1		
3	4282 790 0701	Podpěra	1		
4	4282 182 2900	Nastavovací páka	1		
5	9371 470 1060	Válcový kolík ISO2338-2m6x8	1		
6	4282 182 4300	Vačka	1		
7	4282 182 4520	Ohnutá pružina	1		
8	9074 478 3075	Válcový šroub IS-P4x19	6		
9	4282 182 0800	Zajišťovací páka	1		
10	4282 180 1500	Páčka plynu	1	11	
11	0000 953 0808	Závitový čep	1		
12	4282 182 4500	Ohnutá pružina	1		
13	4282 180 1103	Kabel ovládní plynu	1	14, 15	
14	4282 182 7802	Pouzdro	1		
15	4282 182 7801	Pouzdro	1		
16	9074 478 4545	Válcový šroub IS-P6x26,5	1		

Ovládací páka

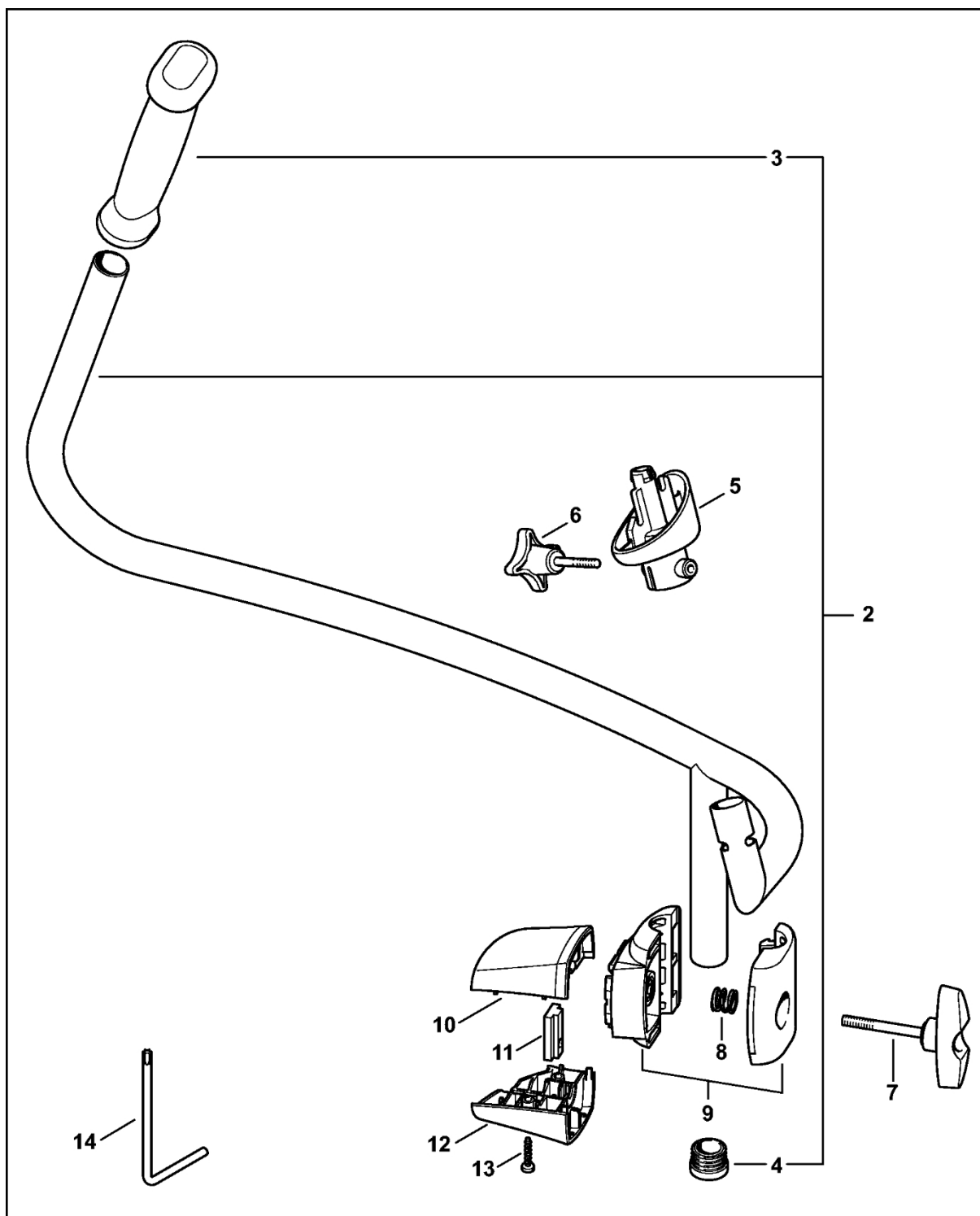


4285-GET-0049-A2

Ovládací páka

#	Číslo dílu	Popis	Množství	Obsahuje jeden nebo více článků	Poznámky
1	4282 790 1306	Ovládací rukojeť	1	2 - 15	
2	4282 790 0300	Rukojeť Do sériového čísla: 269089199	1		
3	9074 478 3075	Válcový šroub IS-P4x19	6		
4	4282 182 2900	Nastavovací páka	1		
5	9371 470 1060	Válcový kolík ISO2338-2m6x8	1		
6	4282 182 4300	Vačka	1		
7	4282 182 4520	Ohnutá pružina	1		
8	4282 182 0800	Zarážková páka	1		
9	4282 180 1500	Páčka plynu	1	10	
10	0000 953 0808	Závitový čep	1		
11	4282 182 4500	Ohnutá pružina	1		
12	4282 180 1103	Kabel ovládání plynu	1	13, 14	
13	4282 182 7802	Pouzdro	1		
14	4282 182 7801	Pouzdro	1		
15	4282 431 2101	Zásuvná zástrčka 6,3 mm	1		
16	4282 180 1100	Kabel pro ovládání plynu Do sériového čísla: 269089199	1		
17	9074 478 4545	Válcový šroub IS-P6x26,5	1		

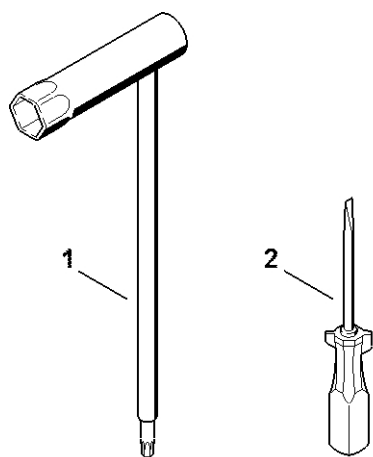
Oboustranná rukojeť



4282-GET-0050-A0

Oboustranná rukojeť

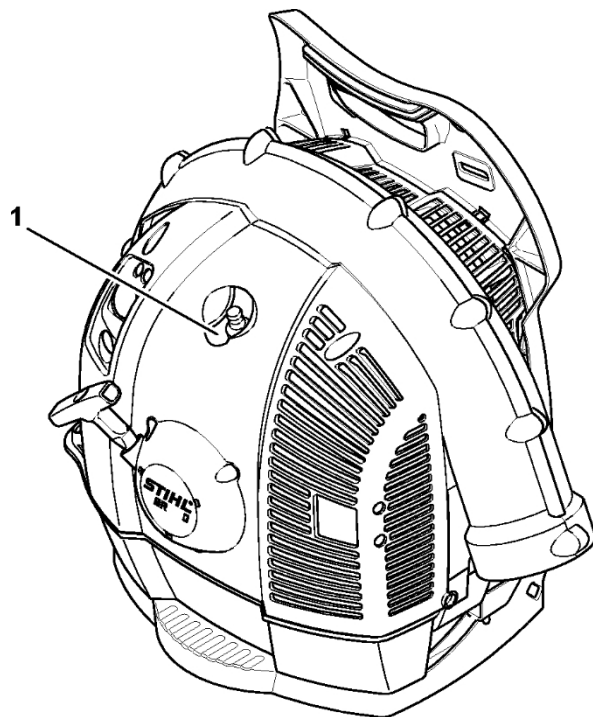
#	Číslo dílu	Popis	Množství	Obsahuje jeden nebo více článků	Poznámky
1	4282 790 1700	Trubková rukojeť	1	2 - 14	
2	4282 790 1701	Trubková rukojeť	1	3, 4	
3	4128 791 0300	Levá rukojeť	1		
4	4282 791 7300	Zátka	1		
5	4282 700 1200	Spojovací díl	1		
6	4282 710 9300	Křídlové šrouby	1		
7	4128 790 7501	Šrouby s křídlové hlavou	1		
8	0000 997 1304	Tlaková pružina	1		
9	4128 790 4800	Upínací držák	1		
10	4282 791 0900	Upínací držák	1		
11	4128 791 9800	Čtyřhranná matice	1		
12	4282 791 0901	Upínací držák	1		
13	9074 478 3075	Válcový šroub IS-P4x19	2		
14	0812 370 1143	Šroubovák T20x100x50	1		



4282-GET-019-A0

Nástroje, volitelné příslušenství

#	Číslo dílu	Popis	Množství	Obsahuje jeden nebo více článků	Poznámky
1	4237 890 3400	Víceúčelový klíč	1		
2	0000 890 2300 Šroubovák		1		

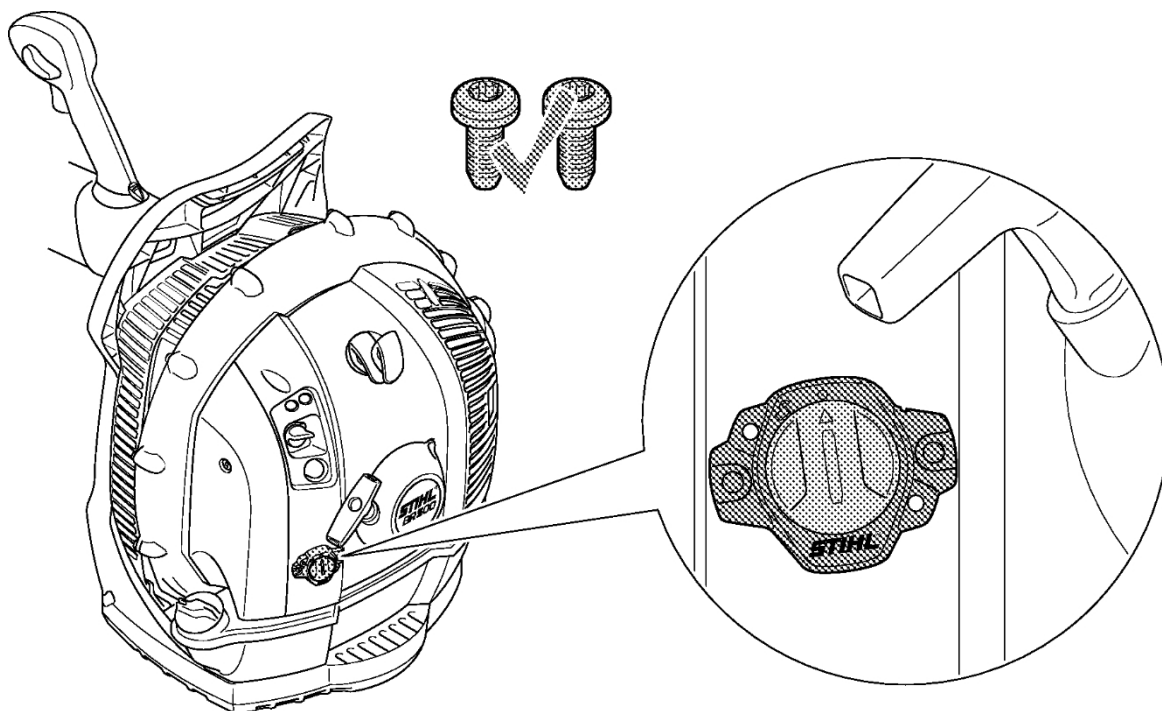


4282-GET-0053-A0

Číslo stroje

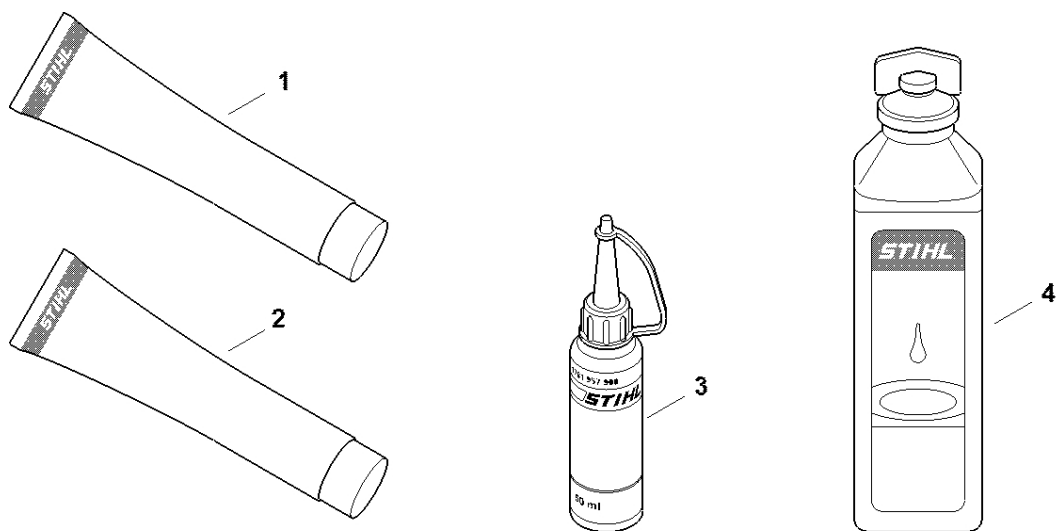
#	Číslo dílu	Popis	Množství	Obsahuje jeden nebo více článků	Poznámky
1		Umístění čísla stroje	1		

Smart Connector



Smart Connector

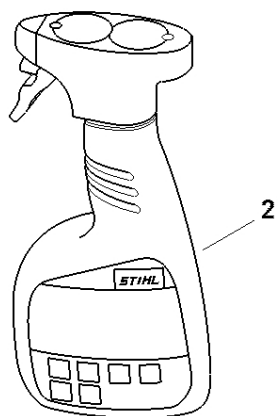
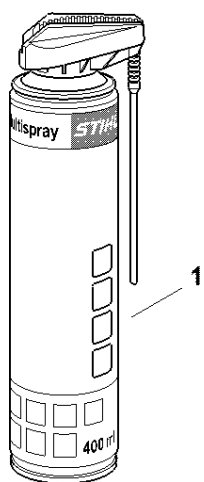
#	Číslo dílu	Popis	Množství	Obsahuje jeden nebo více článků	Poznámky
		Umístění konektoru Smart Connector	1		



0000-GET-0169-A0

Různé maziva a tuky

#	Číslo dílu	Popis	Množství	Obsahuje jeden nebo více článků	Poznámky
1	0781 120 1021	Mazivo pro reduktory Multilub 40 g Tuba	1		
1	0781 120 1109	Multifunkční mazivo 80 g	1		
1	0781 120 1110	Multifunkční mazivo 225 g	1		
2	0783 830 2000	Tuba s červenou těsnicí pastou HT	1		
3	0781 957 9000	Antifrikční prostředek OH 723	1		
4	0781 319 8401	HP 100 ml	1		
4	0781 319 8052	HP Super 100 ml	1		
4	0781 319 8060	HP Ultra 100 ml	1		



0000-GET-0172-A0

#	Číslo dílu	Popis	Množství	Obsahuje jeden nebo více článků	Poznámky
1	0730 411 7002	Multispray 50 ml	1		
1	0730 411 7000	Multispray	1		
2	0000 881 9400	VarioClean 500 ml	1		
2	0000 881 9409	Speciální čisticí prostředek 5 l	1		
3	0782 516 8500	Multioil Bio 50 ml	1		