

BR 45 C

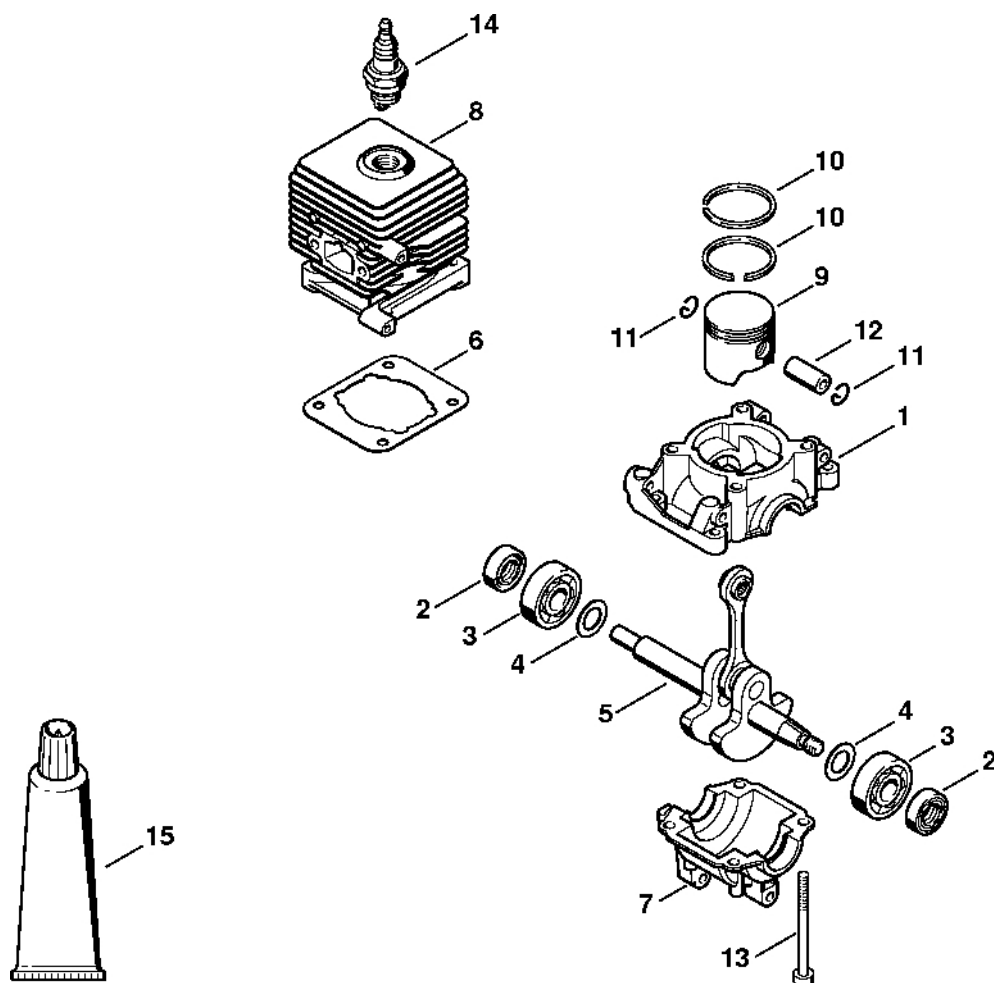
Seznam dílů
27.01.2023
Francie,
francouzština

Komfort

Obsah

Kryt, válec.....	2	Momentový klíč s optickým/akustickým ukazatelem	54
Zapalovací zařízení, tlumič výfuku	4	Momentový klíč	56
Vzduchový filtr, karburátor	6	Momentový klíč s optickým/akustickým signalizátorem ..	58
Startovací zařízení	8	Momentový klíč	60
Karburátor C1Q-S112	10	Svorka (s profily č. 1 + 2).....	62
Karburátor C1Q-S73 (45.2006)	13	Svorka (s profily č. 3.1 + 4)	64
Vnější kryt turbíny, turbína	16	Vytlačovací zařízení	66
Vnitřní kryt turbíny	18	Sada kontrolních nástrojů	68
Nosný rám	20	Šroubovák T27x150.....	70
Trubka s foukáním, foukací trubka	22		
Ovládací rukojeť	24		
Montážní objímka	26		
Svěrka	28		
Dřevěná montážní podložka	30		
Závitová objímka	32		
Zarážková šroub	34		
Montážní šroub	36		
Těsnicí podložka	38		
Šroubovák T27x125	40		
Montážní objímka	42		
Nastavovací kalibr	44		
Příruba	46		
Kontrolní přístroj ZAT 3 pro zařízení zapalovacího zařízení	48		
Kontrolní přístroj ZAT 4 pro zařízení zapalovacího zařízení	50		
Omezovací lišta	52		

Kryt, válec

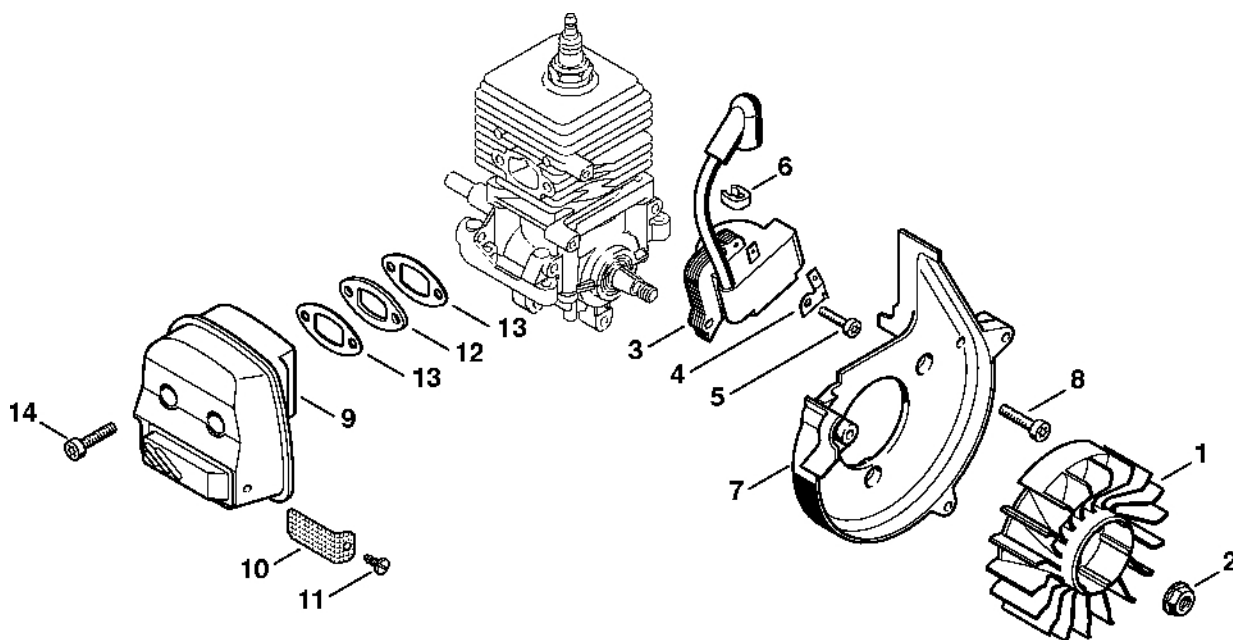


295ET000 SC

Kryt, válec

#	Číslo dílu	Popis	Množství	Obsahuje jeden nebo více článků	Poznámky
1	4140 021 0300	Karter klikové hřídele	1		
2	9639 003 1230	Těsnicí kroužek 12x22x7	2		
3	9503 003 0242	Kuličkové ložisko s drážkou 6201	2		
4	4140 036 0300	Podložka	2		
5	4229 030 0400	Kliková hřídel	1		
6	4140 029 2300	Těsnění válce	1		
7	4140 021 2500	Spodní kryt	1		
8	4140 020 1202	Válec s pístem Ø 34 mm	1	9 - 13	
9	4140 030 2000	Píst Ø 34 mm	1	10 - 12	
10	4137 034 3000	Pístní kroužek Ø 34x1,5 mm	2		
11	9463 650 0807	Zajišťovací prstenec 8x0,7	2		
12	4137 034 1500	Osa pístu 8x5x22	1		
13	9075 478 4268	Válcový šroub IS-D5x60	2		
14	0000 400 7000	Svíčka NGK BPMR7A	1		
15	0783 830 2000	Tubus s červenou těsnicí pastou HT	1		
	4229 007 1050	Sada	1	2, 6	
	těsnění				

Zapalovací zařízení, tlumič výfuku

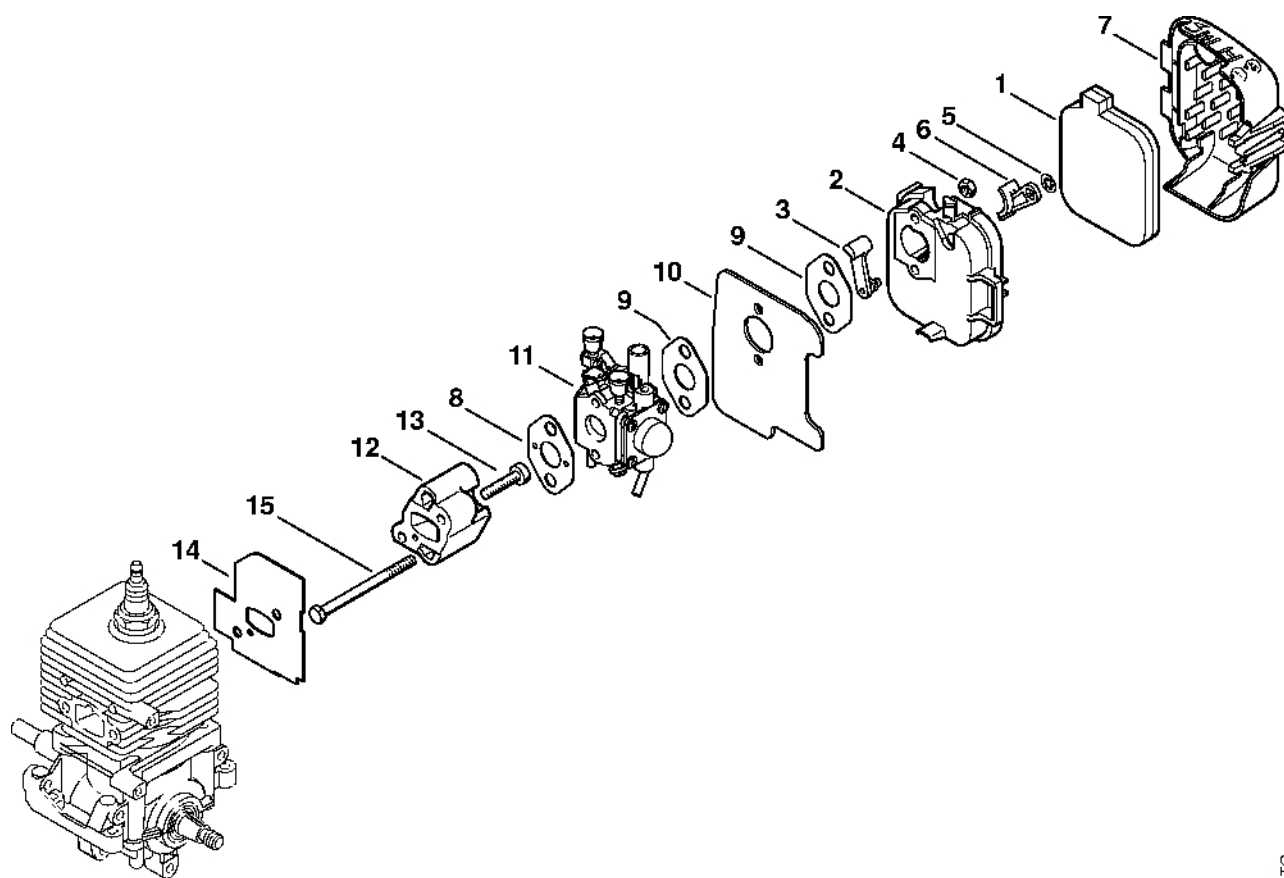


374ET000 TG

Zapalovací zařízení, tlumič výfuku

#	Číslo dílu	Popis	Množství	Obsahuje jeden nebo více článků	Poznámky
1	4140 400 1200	Rotor	1		
2	0000 955 0802	Matice s přírubou M8x1	1		
3	4229 400 1300	Zapalovací modul	1		
4	4140 431 2100	Zásuvná zástrčka	1		
5	9075 478 3023	Válcový šroub IS-D4x22	2		
6	4229 448 1200	Kabelová spona	1		
7	4228 084 1100	Spirálová skříň	1		
8	9075 478 4159	Válcový šroub IS-D5x24	3		
9	4229 140 0609	Tlumič	1	10	
10	4229 141 9001	Mřížka	1		
11	9099 021 0805	Parkerův šroub 4,2x6,5	1		
12	4140 145 1200	Příruba	1		
13	4140 149 0602	Těsnění tlumiče	2		
14	9075 478 4159	Válcový šroub IS-D5x24	2		
	4229 007 1050	Sada těsnění	1	13	

Vzduchový filtr, karburátor

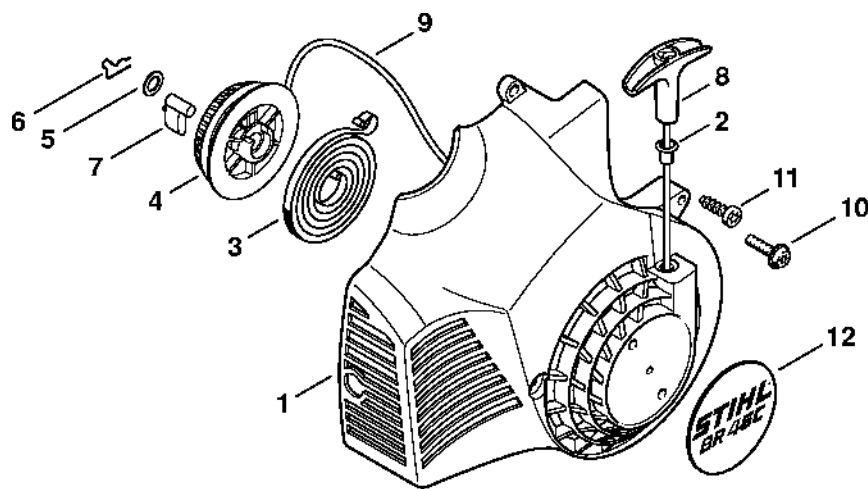


374ET001 TG

Vzduchový filtr, karburátor

#	Číslo dílu	Popis	Množství	Obsahuje jeden nebo více článků	Poznámky
1	4229 120 1800	Filtr	1		
2	4229 140 2801	Filtrační skříň	1	3, 5, 6	
3	4229 141 3700	Páka	1		
4	9210 261 0700	Šestihranná matice M5	2		
5	9417 003 7512	Spojovací matice 4,0x9,6x1,8	1		
6	4229 141 3800	Startovací klapka	1		
7	4229 141 0501	Kryt filtru	1		
8	4140 129 0900	Těsnění	1		
9	4114 149 1205	Spojka	2		
10	4229 122 1800	Tepelně izolační plech	1		
11	4229 120 0607	Karburátor C1Q-S112C	1		
12	4229 121 1601	Prostřední příruba	1		
13	9075 478 4159	Válcový šroub IS-D5x24	2		
14	4229 129 0900	Těsnění	1		
15	9007 319 1137	Šestihranná šroub M5x68	2		
	4229 007 1050 těsnění	Sada	1	8, 9, 14	

Odpalovací zařízení

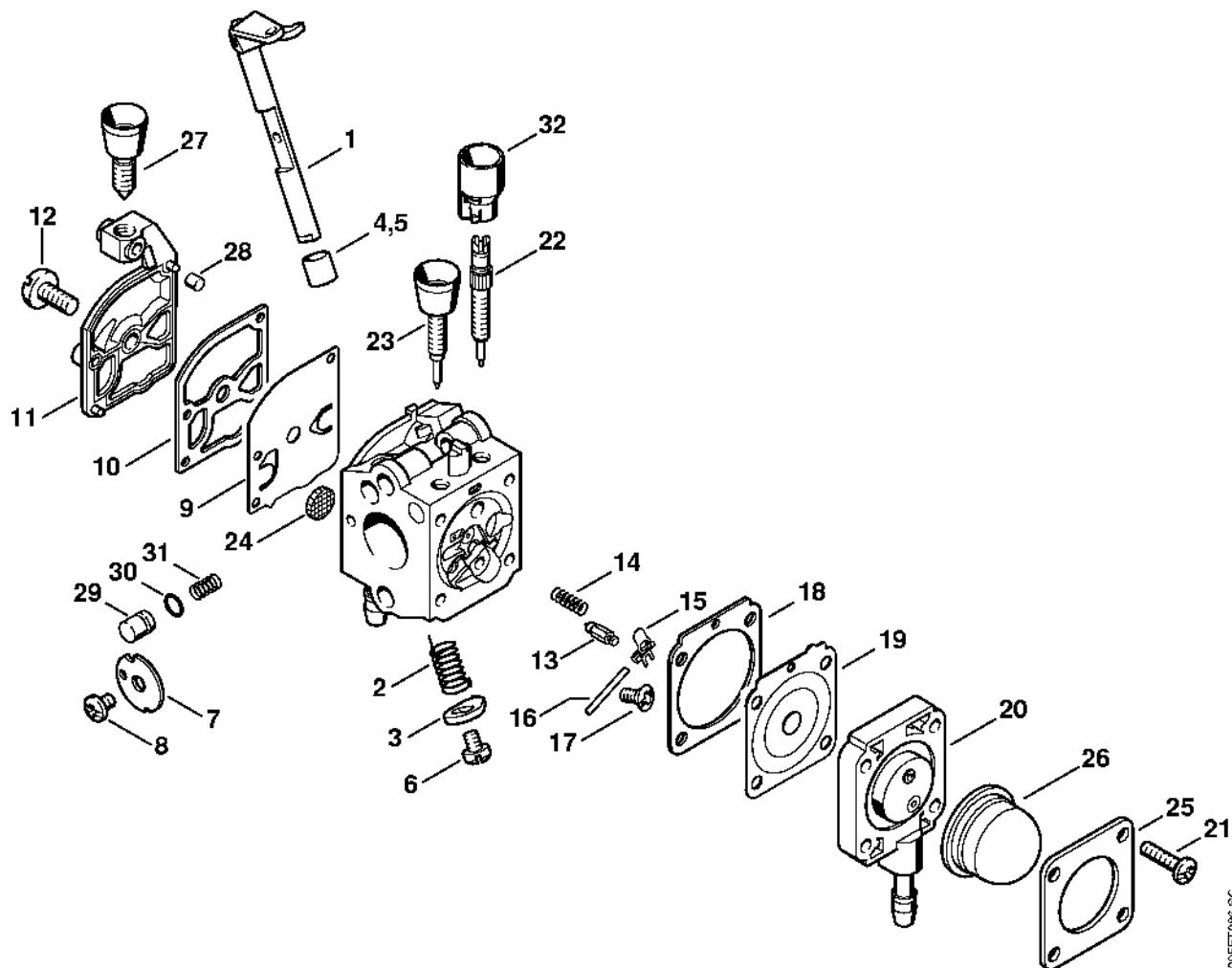


374ET002 TG

Odpalovací zařízení

#	Číslo dílu	Popis	Množství	Obsahuje jeden nebo více článků	Poznámky
	4229 080 2104	Kryt ventilátoru s rozběhovým motorem	1	1 - 9	
1	4229 080 1802	Kryt ventilátoru	1	2	
2	9416 868 6650	Nýt 6,5x0,5x8,8	1		
3	4228 190 0600	Vratná pružina	1		
4	1123 195 0400	Kladka	1		
5	0000 958 0923	Podložka	1		
6	1118 195 3500	Ressort	1		
7	1125 195 7200	Cliquet	1		
8	4140 195 3400	Rukojeť	1		
9	1120 195 8200	Spouštěcí lano Ø 3x1060 mm	1		
	0000 930 2208	Spouštěcí lano Ø 3 mm x 30,5 m	1		
	0000 930 2211	Spouštěcí lano Ø 3 mm x 60,8 m	1		
10	0000 951 1100	Válcový šroub IS-D5x20	3		
11	9074 478 4425	Válcový šroub IS-P6x19	1		
12	4229 967 1506	Identifikační štítek BR 45 C	1		

Karburátor C1Q-S112



2895ET088 SC

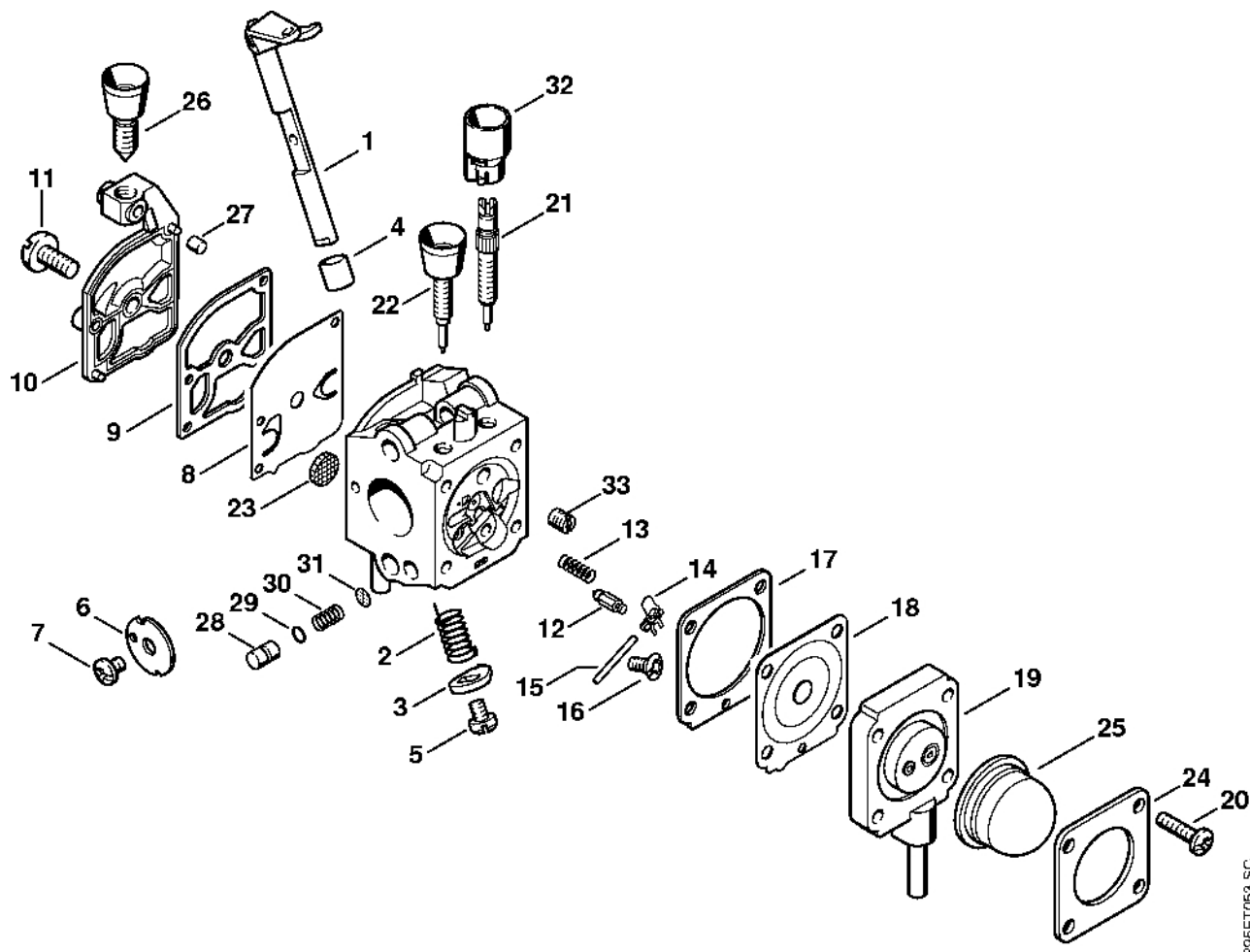
Karburátor C1Q-S112

#	Číslo dílu	Popis	Množství	Obsahuje jeden nebo více článků	Poznámky
	4229 120 0607	Karburátor C1Q-S112C	1	1 - 4, 6 - 32	
1	4229 120 7102	Osa škrtkicí klapky s pákou	1		
2	4229 122 3000	Pružina	1		
3	4229 123 7300	Páka	1		
4	4229 122 5000	Rozpěrná objímka	1		
5	4134 122 5000	Rozpěrná objímka	1		
6	9079 319 0280	Šroub s plochou hlavou M3x3,5	1		
7	4229 121 3300	Křídlatá matice	1		
8	1125 122 7403	Šrouby s kulatou hlavou	1		
9	1129 121 4800	Membrána čerpadla	1		
10	1123 129 0905	Těsnění čerpadla	1		
11	1123 121 0800	Kryt	1		
12	1120 122 7800	Šroub s polokruhovou hlavou	1		
13	Z000 018 Z000	Vstupní trn	1		
14	1128 122 3000	Pružina	1		
15	1125 121 5000	Páka pro nastavení přívodu	1		
16	1120 121 9200	Osa	1		
17	1120 122 6600	Šrouby s přírubou	1		
18	4229 129 0901	Nastavovací podložka	1		
19	4229 121 4700	Regulační membrána	1		
20	4229 120 2205	Příruba	1		
21	4226 122 7100	Šroub	4		
22	4229 122 6703	Šroub H pro vysoké otáčky	1		
23	4229 122 6801	Šroub L pro bohatost při volnoběhu	1		
24	1123 121 7800	Síto	1		
25	4140 121 0800	Víko	1		

Karburátor C1Q-S112

#	Číslo dílu	Popis	Množství	Obsahuje jeden nebo více článků	Poznámky
26	4226 121 2700	Krytka	1		
27	4229 122 6200	Šroub pro nastavení volnoběžných otáček	1		
28	1125 122 4200	Upínací díl	1		
29	4229 121 5803	Píst čerpadla	1		
30	1129 122 3600	Těsnicí kroužek	1		
31	4180 122 3002	Pružina	1		
32	4229 121 2701	Krytka	1		
	4229 007 1060	Sada dílů karburátoru	1	9, 10, 18, 19	

Karburátor C1Q-S73 (45.2006)



295ET053 SC

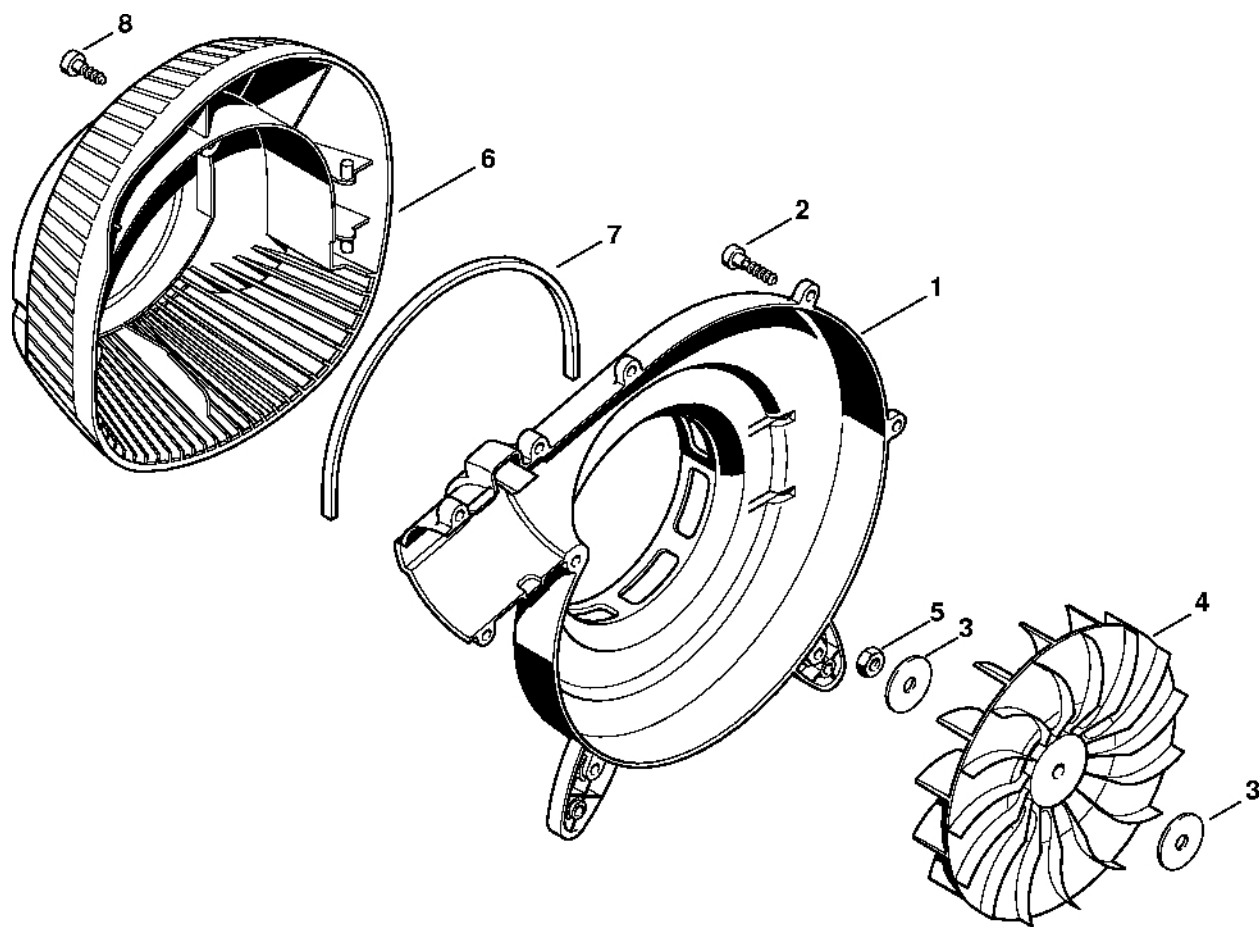
Karburátor C1Q-S73 (45.2006)

#	Číslo dílu	Popis	Množství	Obsahuje jeden nebo více článků	Poznámky
	4229 120 0605	Karburátor C1Q-S73	1	1 - 33	
1	4229 120 7100	Osa škrticí klapky s pákou	1		
2	4229 122 3000	Pružina	1		
3	4229 123 7300	Páka	1		
4	4134 122 5000	Rozpěrná objímka	1		
5	9079 319 0280	Šroub s plochou hlavou M3x3,5	1		
6	4229 121 3300	Křídlatá matice	1		
7	1125 122 7403	Šrouby s kulatou hlavou	1		
8	1129 121 4800	Membrána čerpadla	1		
9	1123 129 0905	Těsnění čerpadla	1		
10	1123 121 0800	Kryt	1		
11	1120 122 7800	Šroub s polokruhovou hlavou	1		
12	Z000 018 Z000	Vstupní trn	1		
13	1120 122 3004	Pružina	1		
14	1125 121 5000	Páka pro nastavení přívodu	1		
15	1120 121 9200	Osa	1		
16	1120 122 6600	Šrouby s přírubou	1		
17	4229 129 0901	Nastavovací podložka	1		
18	4229 121 4700	Regulační membrána	1		
19	4229 120 2202	Příruba	1		
20	4226 122 7100	Šroub	4		
21	4229 122 6702	Šroub H pro vysoké otáčky	1		
22	4229 122 6801	Šroub L pro bohatou směs při volnoběhu	1		
23	1123 121 7800	Síto	1		
24	4140 121 0800	Víko	1		
25	4226 121 2700	Krytka	1		

Karburátor C1Q-S73 (45.2006)

#	Číslo dílu	Popis	Množství	Obsahuje jeden nebo více článků	Poznámky
26	4229 122 6200	Šroub pro nastavení volnoběžných otáček	1		
27	1125 122 4200	Upínací díl	1		
28	4229 121 5800	Píst čerpadla	1		
29	4140 122 3600	Těsnicí kroužek	1		
30	4229 122 3001	Pružina	1		
31	1120 121 7801	Síto	1		
32	4229 121 2701	Krytka	1		
33	4229 121 5604	Pevná tryska 0,26	1		
	4229 007 1060	Sada dílů karburátoru	1	8, 9, 17, 18	

Vnější skříň turbíny, turbína

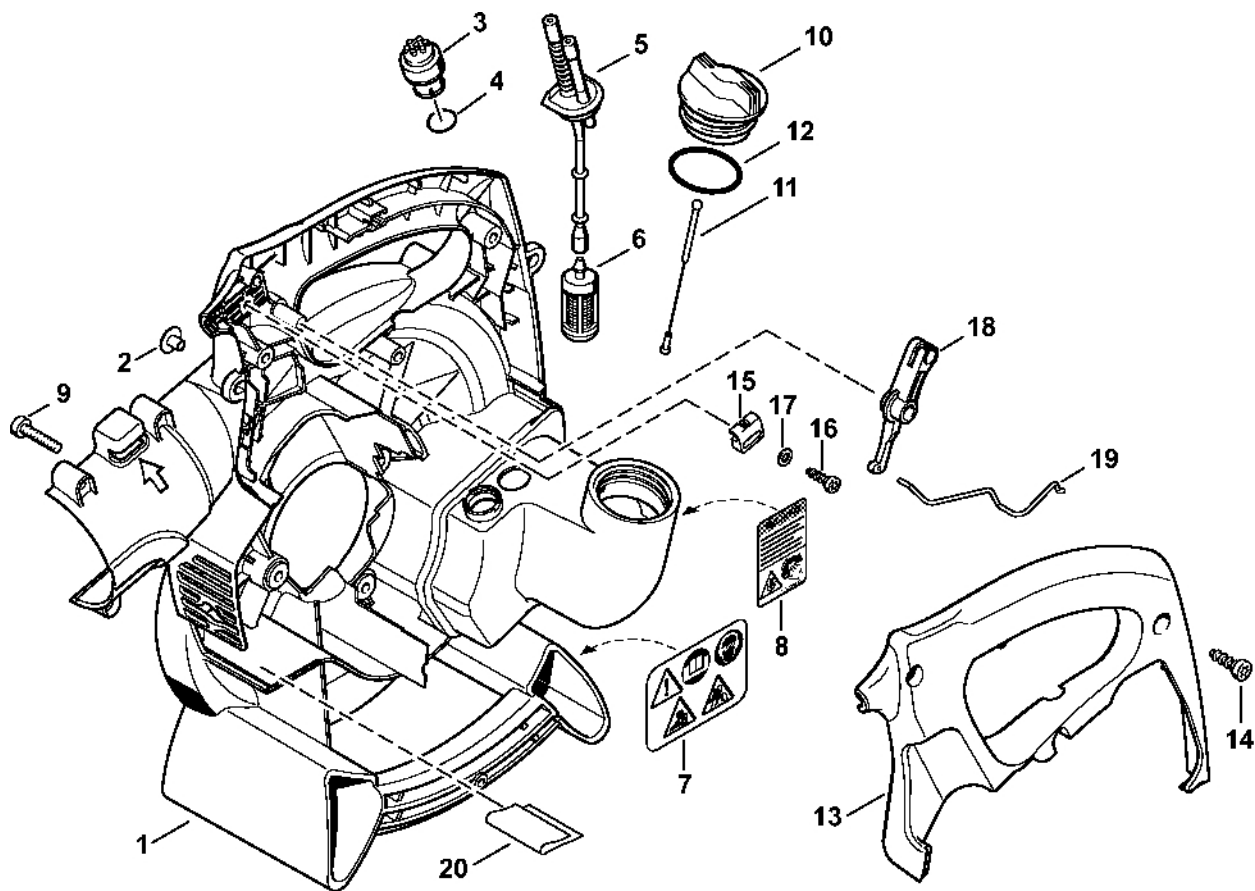


374ET003 TG

Vnější skříň turbíny, turbína

#	Číslo dílu	Popis	Množství	Obsahuje jeden nebo více článků	Poznámky
1	4229 701 0701	Vnější kryt turbíny	1		
2	9074 478 4143	Válcový šroub IS-P6x26	9		
3	4229 704 7900	Podložka	2		
4	4229 704 3400	Turbína	1		
5	9211 260 1150	Šestihranná matice M8x1 levá	1		
6	4229 760 8100	Ochranná mřížka	1	7	
7	4229 709 0400	Těsnění	1		
8	9074 478 4425	Válcový šroub IS-P6x19	2		

Vnitřní skříň turbíny

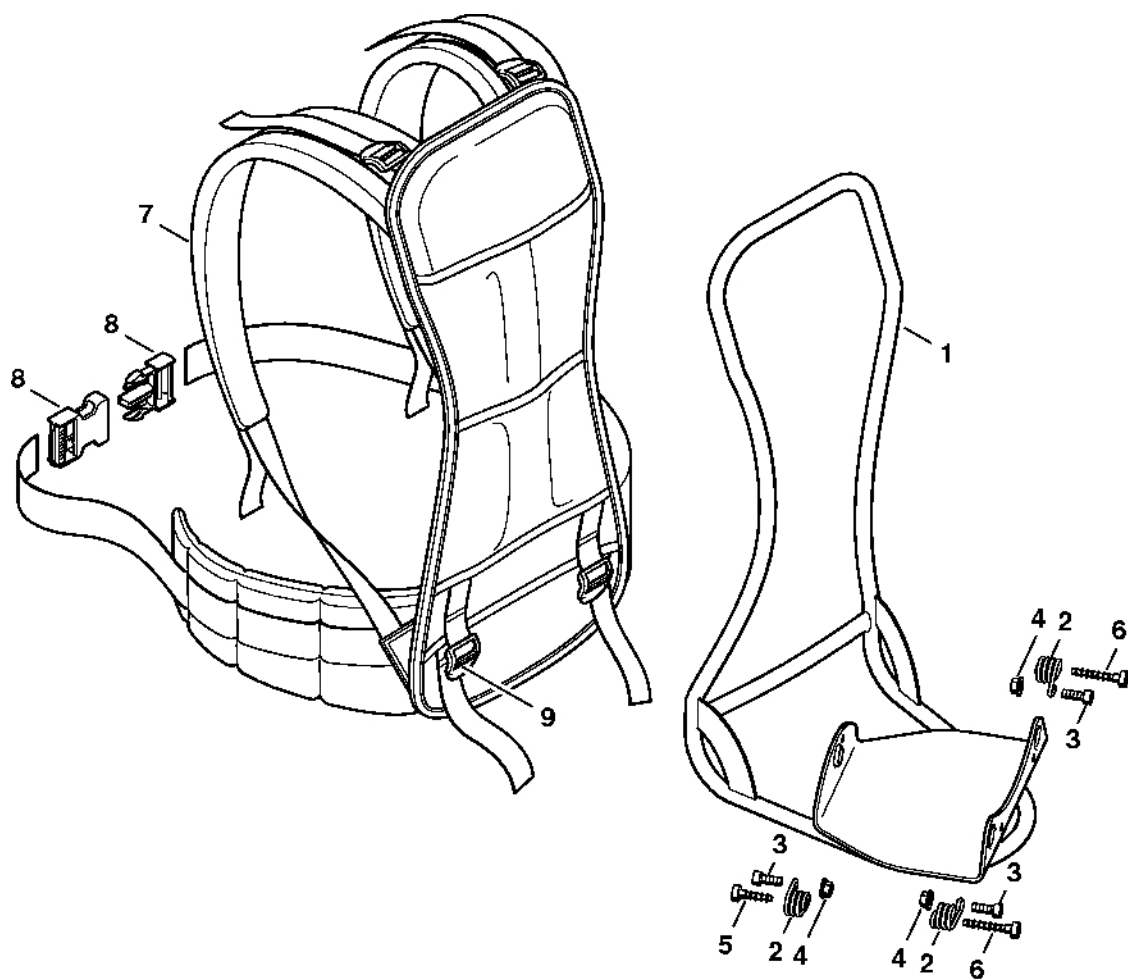


374ET009 SC

Vnitřní skříň turbíny

#	Číslo dílu	Popis	Množství	Obsahuje jeden nebo více článků	Poznámky
1	4229 700 4131	Vnitřní skříň turbíny	1	2 - 5, 7, 10 - 12, 20	
2	9443 825 7130	Trubkový nýt 7,5x1x6,8	3		
3	0000 350 5800	Odvětrání nádrže	1	4	
4		O-kroužek	1		
5	4229 358 7702	Hadice	1		
6	0000 350 3502	Sací filtr	1		
7	0000 967 3755	Výstražný piktogram BR	1		
8	0000 967 7249	Výstražný piktogram	1		USA
9	9075 478 4159	Válcový šroub IS-D5x24	3		
10	0000 350 0527	Zátka nádrže	1	11, 12	
11	0000 350 0900	Lano	1		
12	9645 951 3890	O-kroužek 35x3-FPM 80	1		
13	4229 791 0603	Držák rukojeti	1		
14	9074 478 4425	Válcový šroub IS-P6x19	3		
15	4203 182 2100	Držák kabelu	1		
16	9074 478 4135	Válcový šroub IS-P5x20	1		
17	9291 021 0121	Podložka 5,3	1		
18	4229 182 1010	Páčka plynu	1		
19	4229 182 1501	Pákový mechanismus plynu	1		
20	4229 084 8300	Tepelně izolační fólie	1		

Nosný rám

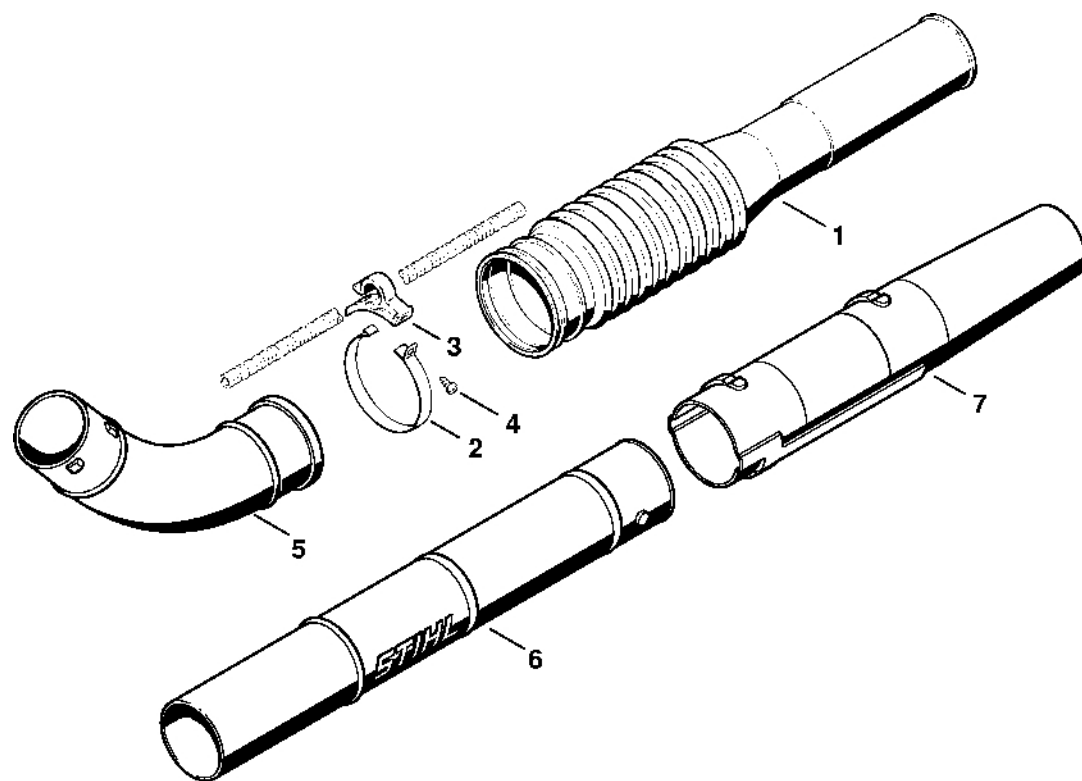


374ET005 TG

Nosný rám

#	Číslo dílu	Popis	Množství	Obsahuje jeden nebo více článků	Poznámky
1	4229 790 6800	Nosný rám	1		
2	4203 708 0800	Pružina	3		
3	9022 341 1270	Válcový šroub IS-M6x14	3		
4	9216 261 0900	Šestihranná matice M6	3		
5	9074 478 4435	Válcový šroub IS-P6x19	1		
6	9074 478 4675	Válcový šroub IS-P6x32,5	2		
7	4128 710 9000	Postroj	1	8,9	
8	4128 718 8000	Zavření	1		
9	4203 792 7200	Nastavovací smyčka	6		

Dmychadlo, Dmyhací trubice

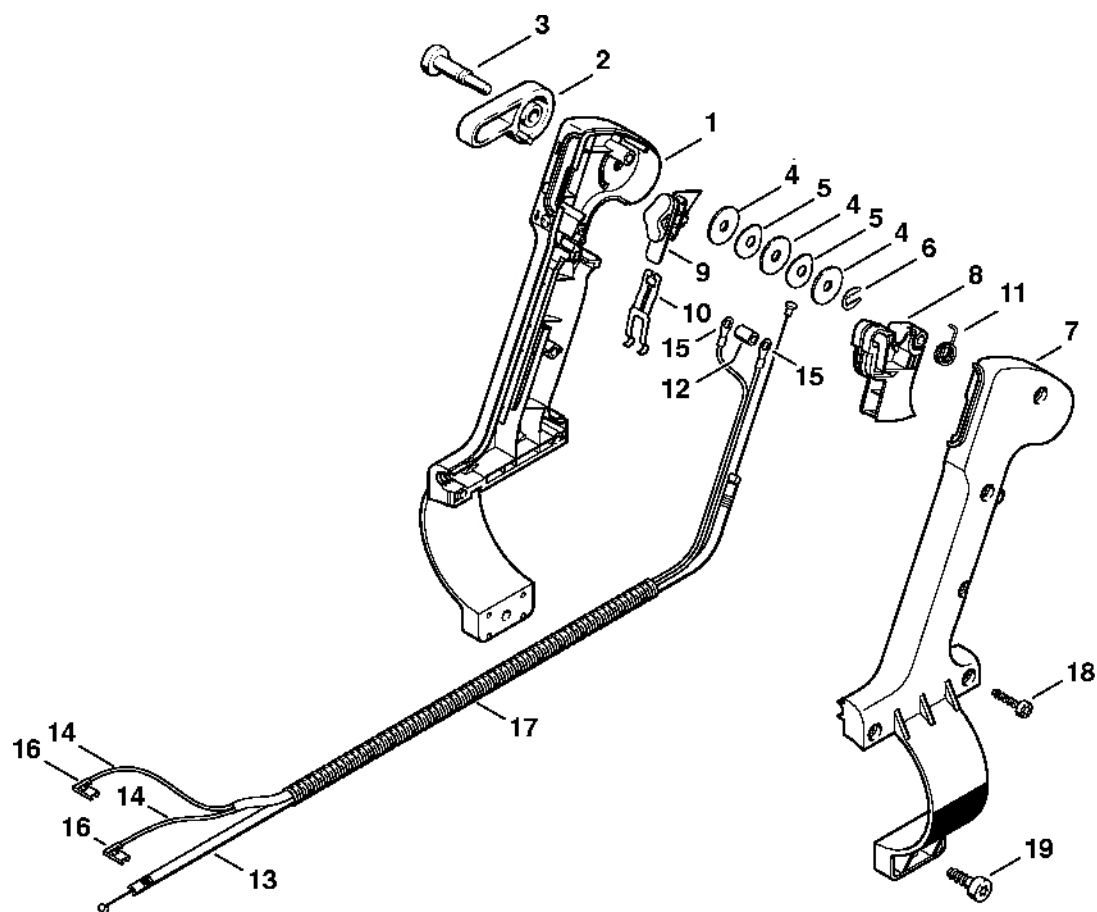


374ET006 TG

Dmychadlo, Dmychací trubice

#	Číslo dílu	Popis	Množství	Obsahuje jeden nebo více článků	Poznámky
1	4203 701 6101	Trubka s foukáním Ø 80 mm	1		
2	4203 700 7100	Svěrka	1	3,4	
3	4203 708 8201	Podpěra	1		
4	9074 478 4425	Válcový šroub IS-P6x19	1		
5	4229 708 6901	Loh	1		
6	4203 708 3404	Vzduchovací trubka Ø 80 mm	1		
7	4203 708 6306	Kulatá tryska, rovná	1		

Ovládací páka



374ET007 TG

Ovládací páka

#	Číslo dílu	Popis	Množství	Obsahuje jeden nebo více článků	Poznámky
	4229 790 1300	Ovládací páka	1	1 - 19	
1	4203 790 1104	Vnitřní držák rukojeti 80 mm	1	2 - 6	
2	4203 182 2900	Nastavovací páka	1		
3	4203 182 8902	Šroub	1		
4	9291 021 3863	Podložka 6,1x21x1,4	3		
5	9322 630 0715	Pružná podložka 6,2x19x1,2	2		
6	1120 122 9000	Pojistný kroužek	1		
7	4203 791 0810	Vnější úchyt 80 mm	1		
8	4203 182 1003	Páčka plynu	1		
9	4203 430 0102	Posuvník	1	10	
10		Spojovací pružina	1		
11	4203 182 4500	Ohnutá pružina	1		
12	4203 791 5200	Pouzdro	1		
13	4229 180 1103	Kabel ovládní plynu	1		
	4229 440 1102	Kabel pro zkratování	1	14 - 17	
14		Kabel pro zkratování	2	15, 16	
	0751 010 1110	Kabel 10 m	1		
15	0751 030 8207	Kabelová spojka 4-1	2		
16		Zásuvná spona 4,8-1/0,8	2		
17		Hadice 740 mm	1		
	4203 711 7201	Hadice 960 mm	1		
18	9074 478 3075	Válcový šroub IS-P4x19	5		
19	9074 478 4425	Válcový šroub IS-P6x19	1		