

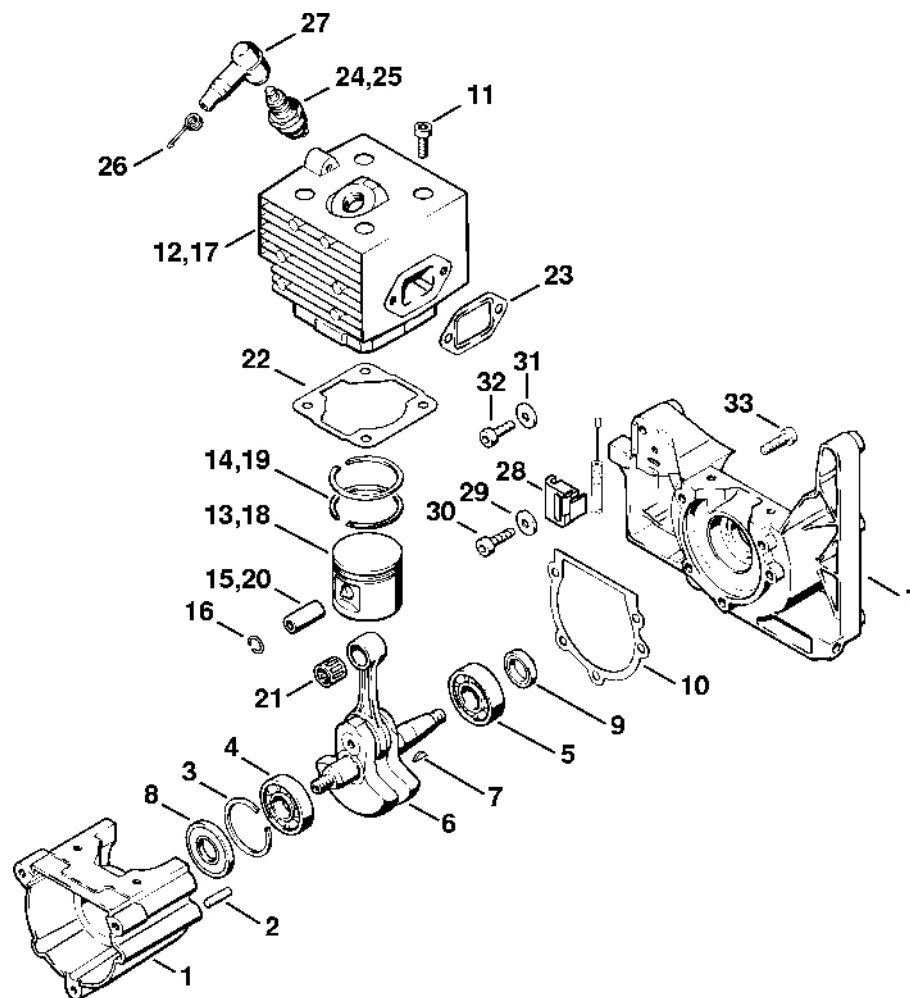
# BR 320

Seznam dílů  
27.01.2023  
Francie,  
francouzština

## Obsah

|   |    |
|---|----|
| Kryt, válec.....                            | 2  |
| Odpalovací zařízení, Tlumič.....            | 5  |
| Vzduchový filtr, zapalovací zařízení.....   | 8  |
| Karburátor HD-4, HD-13.....                 | 11 |
| Kryt turbíny.....                           | 14 |
| Zadní deska.....                            | 17 |
| Nafukovací trubice, Nafukovací trubice..... | 20 |
| Ovládací rukojeť.....                       | 22 |
| Sací zařízení.....                          | 25 |

# Kryt, válec



373ET024-SC

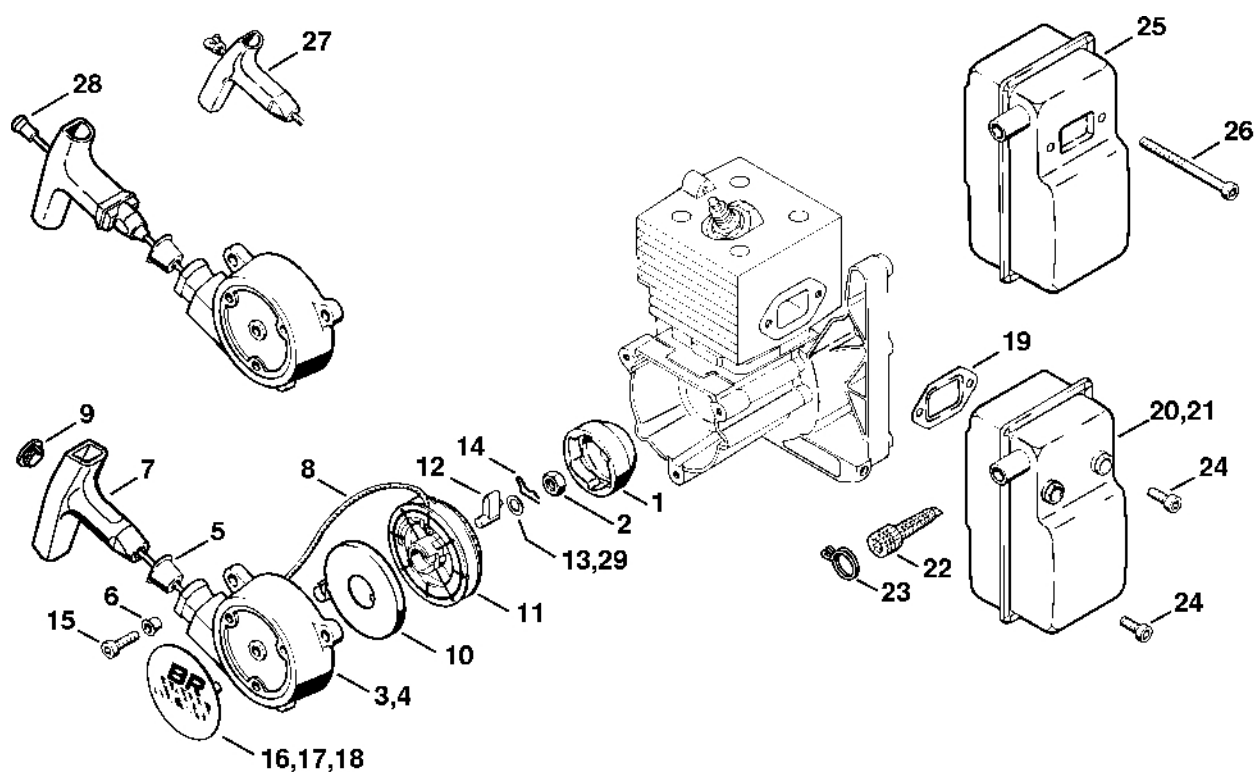
# Kryt, válec

| #  | Číslo dílu    | Popis                                | Množství | Obsahuje jeden nebo více článků | Poznámky |
|----|---------------|--------------------------------------|----------|---------------------------------|----------|
| 1  | 4203 020 2106 | Karter klikové hřídele               | 1        | 2, 4, 5, 33                     |          |
| 2  | 9371 470 2610 | Válcový čep 5x18                     | 2        |                                 |          |
| 3  | 9465 620 2620 | Zajišťovací prstenec 37              | 1        |                                 |          |
| 4  | 9523 003 4260 | Kuličkové ložisko s drážkou 15x35x13 | 1        |                                 |          |
| 5  | 9503 003 0340 | Kuličkové ložisko s drážkou 6202     | 1        |                                 |          |
| 6  | 4203 030 0400 | Kliková hřídel                       | 1        | 7                               |          |
| 7  | 1120 036 8500 | Půlměsíkový klín 2x3,7               | 1        |                                 |          |
| 8  | 9640 003 1600 | Těsnicí kroužek 15x29,6x4            | 1        |                                 |          |
| 9  | 9640 003 1340 | Těsnicí kroužek 13x22x5              | 1        |                                 |          |
| 10 | 4203 029 0500 | Těsnění                              | 1        |                                 |          |
| 11 | 9022 371 1050 | Válcový šroub IS-M5x25               | 4        |                                 |          |
| 12 | 4203 020 1200 | Válec s pístem Ø 41 mm               | 1        | 13 - 16                         |          |
| 13 | 4203 030 2000 | Píst Ø 41 mm                         | 1        | 14 - 16                         |          |
| 14 | 4203 034 3000 | Pístní kroužek Ø 41x1,5 mm           | 2        |                                 |          |
| 15 | 4119 034 1500 | Pístová osa 10x6,5x28                | 1        |                                 |          |
| 16 | 9463 650 1000 | Zajišťovací prstenec 10              | 2        |                                 |          |
| 21 | 9512 003 2343 | Klece na jehly 10x14x13              | 1        |                                 |          |
| 22 | 4203 029 2300 | Těsnění válce                        | 1        |                                 |          |
| 23 | 1115 149 0600 | Těsnění tlumiče výfuku               | 1        |                                 |          |
| 24 | 0000 400 7000 | Zapalovací svíčka NGK BPMR7A         | 1        |                                 |          |
| 25 | 1110 400 7005 | Svíčka Bosch WSR 6 F                 | 1        |                                 |          |
| 26 | 0000 998 0603 | Ohnutá pružina                       | 1        |                                 |          |
| 27 | 1106 405 1000 | Kontakt zapalovacího kabelu          | 1        |                                 |          |
| 28 | 4203 180 2150 | Držák kabelu                         | 1        | 29, 30                          |          |
| 29 |               | Podložka                             | 1        |                                 |          |
| 30 |               | Válcový šroub IS-M5x20               | 1        |                                 |          |

# Kryt, válec

| #  | Číslo dílu               | Popis                  | Množství | Obsahuje jeden nebo více článků | Poznámky |
|----|--------------------------|------------------------|----------|---------------------------------|----------|
| 31 | 9291 021 0121            | Podložka 5,3           | 1        |                                 |          |
| 32 | 9022 341 0980            | Válcový šroub IS-M5x16 | 1        |                                 |          |
| 33 | 9022 371 1020            | Válcový šroub IS-M5x20 | 3        |                                 |          |
|    | 4203 007 1050<br>těsnění | Sada                   | 1        | 8 - 10, 22, 23                  |          |

# Odpalovací zařízení, tlumič



853ET006 SC

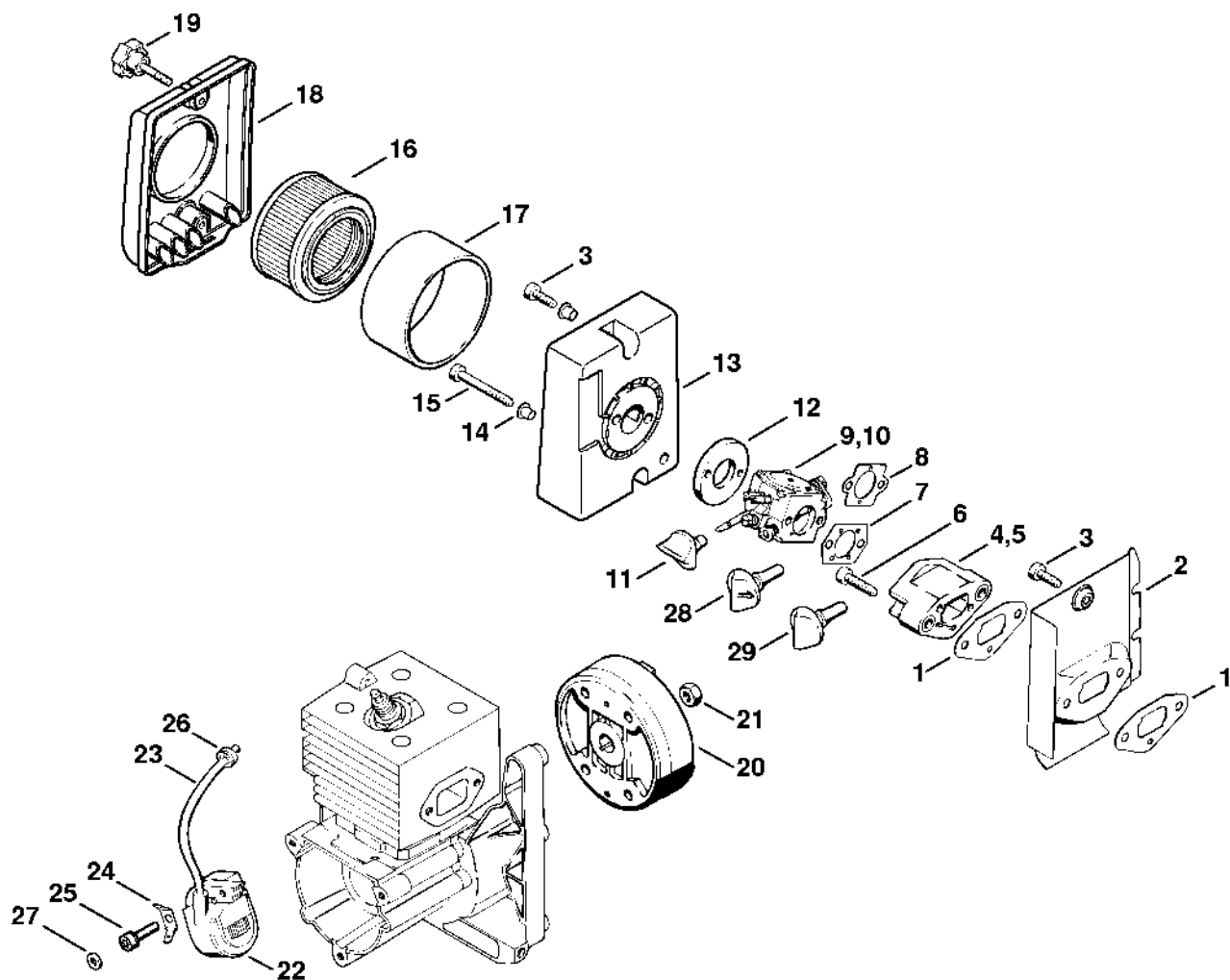
# Odpalovací zařízení, tlumič

| #  | Číslo dílu    | Popis   | Množství | Obsahuje jeden nebo více článků | Poznámky |
|----|---------------|---|----------|---------------------------------|----------|
| 1  | 4223 195 0600 | Kolo startovacího mechanismu                            | 1        |                                 |          |
| 2  | 9210 261 1140 | Šestihranná matice M8x1                                 | 1        |                                 |          |
| 3  | 4203 190 0405 | Kryt startéru se startérem                              | 1        | 4 - 14                          |          |
| 4  | 4203 190 0406 | Kryt startéru   | 1        | 5, 6                            |          |
| 5  | 1110 084 9102 | Pouzdro   | 1        |                                 |          |
| 6  | 9443 825 7130 | Trubkový nýt 7,5x1x6,8                                  | 3        |                                 |          |
| 7  | 0000 190 3401 | Rukojeť ElastoStart Ø 3,5 mm                            | 1        | 8, 9                            |          |
| 8  | 1113 195 8200 | Startovací kabel Ø 3,5x960 mm                           | 1        |                                 |          |
|    | 0000 930 2203 | Spouštěcí lano Ø 3,5 mm x 30,5 m                        | 1        |                                 |          |
|    | 0000 930 2212 | Spouštěcí kabel Ø 3,5 mm x 60,8 m                       | 1        |                                 |          |
| 9  | 0000 195 7001 | Krytka  | 1        |                                 |          |
| 10 | 1118 190 0600 | Vratná pružina  | 1        |                                 |          |
| 11 | 4119 195 0400 | Kladka s lanem  | 1        |                                 |          |
| 12 | 4116 195 7200 | Ráčna   | 1        |                                 |          |
| 13 | 0000 958 0923 | Podložka  | 1        |                                 |          |
| 14 | 1118 195 3500 | Pružina   | 1        |                                 |          |
| 15 | 9022 371 1020 | Válcový šroub IS-M5x20                                  | 3        |                                 |          |
| 16 | 4203 967 1500 | Identifikační štítek BR 320                             | 1        |                                 |          |
| 19 | 1115 149 0600 | Těsnění tlumiče výfuku                                  | 1        |                                 |          |
| 20 | 4203 140 0601 | Tlumič výfuku   | 1        |                                 | Evropa   |
| 24 | 9022 341 0980 | Válcový šroub IS-M5x16                                  | 3        |                                 |          |
| 25 | 4203 140 0600 | Tlumič<br>Do sériového čísla: 025117539                 | 1        |                                 |          |
| 26 | 9022 341 1190 | Válcový šroub IS-M5x72<br>Do sériového čísla: 025117539 | 2        |                                 |          |
| 27 | 1121 195 3400 | Rukojeť   | 1        |                                 |          |
| 28 | 1128 190 2900 | Spouštěcí kabel Ø 3,5 mm                                | 1        |                                 |          |

# Odpalovací zařízení, tlumič

| #         | Číslo dílu    | Popis                              | Množství | Obsahuje jeden nebo více článků | Poznámky |
|-----------|---------------|------------------------------------|----------|---------------------------------|----------|
|           | 0000 930 2267 | Spouštěcí kabel Ø 3,5 mm / 28 kusů | 1        |                                 |          |
| <b>29</b> | 0000 958 0806 | Podložka                           | 1        |                                 |          |

# Vzduchový filtr, zapalovací zařízení



968ET007 SC

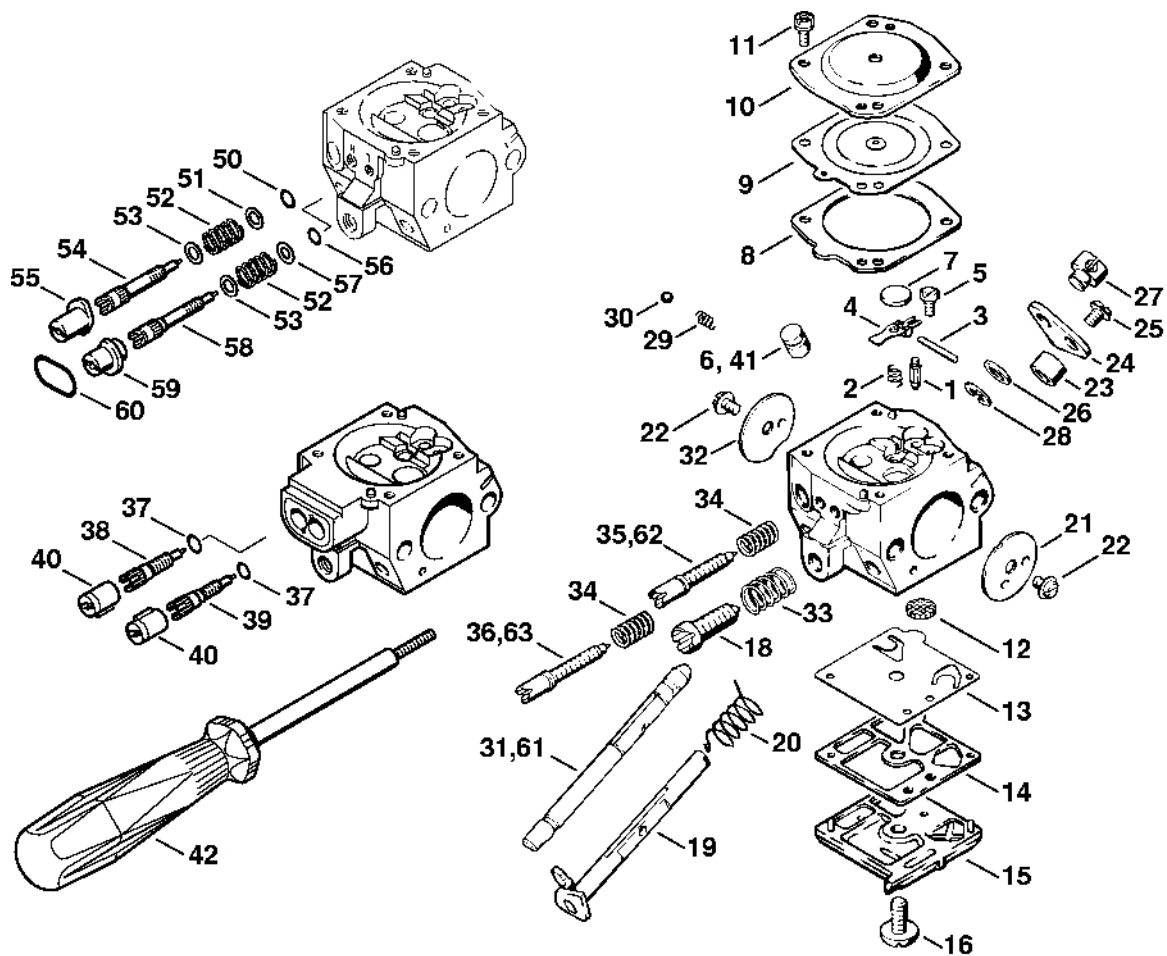
# Vzduchový filtr, zapalovací zařízení

| #  | Číslo dílu    | Popis                   | Množství | Obsahuje jeden nebo více článků | Poznámky |
|----|---------------|-------------------------|----------|---------------------------------|----------|
| 1  | 4203 129 0901 | Těsnění                 | 2        |                                 |          |
| 2  | 4203 122 1600 | Tepelně izolační plech  | 1        |                                 |          |
| 3  | 9022 341 0980 | Válcový šroub IS-M5x16  | 2        |                                 |          |
| 4  | 4203 120 2200 | Příruba                 | 1        |                                 |          |
| 6  | 9022 371 1050 | Válcový šroub IS-M5x25  | 2        |                                 |          |
| 7  | 4203 129 0900 | Těsnění                 | 1        |                                 |          |
| 9  | 4203 120 0601 | Karburátor HD-4B        | 1        |                                 |          |
| 11 | 4203 182 9501 | Nastavovací knoflík     | 1        |                                 |          |
| 13 | 4203 140 2803 | Kryt filtru             | 1        | 14, 18, 19                      |          |
| 14 | 9443 825 7130 | Trubkový nýt 7,5x1x6,8  | 3        |                                 |          |
| 15 | 9022 341 1220 | Válcový šroub IS-M5x48  | 2        |                                 |          |
|    | 4203 007 1025 | Sada vzduchových filtrů | 1        | 16, 17                          |          |
| 16 | 4203 141 0300 | Vzduchový filtr         | 1        |                                 |          |
| 17 | 4203 141 0310 | Předfiltr               | 1        |                                 |          |
| 18 | 4203 140 1002 | Kryt filtru             | 1        | 19                              |          |
| 19 | 4227 700 2300 | Uzavírací šroub         | 2        |                                 |          |
| 20 | 4203 400 1200 | Rotor                   | 1        |                                 |          |
| 21 | 9210 261 1140 | Šestihranná matice M8x1 | 1        |                                 |          |
| 22 | 4203 400 1301 | Zapalovací modul        | 1        | 23                              |          |
| 23 |               | Zapalovací kabel 270 mm | 1        |                                 |          |
|    | 0000 405 0600 | Zapalovací kabel 1 m    | 1        |                                 |          |
|    | 0000 930 2251 | Zapalovací kabel 10 m   | 1        |                                 |          |
| 24 | 0751 030 8415 | Plochá zástrčka 6,3     | 1        |                                 |          |
| 25 | 9022 341 1019 | Válcový šroub IS-M5x20  | 2        |                                 |          |
| 26 | 0000 989 0602 | Gumová objímka          | 1        |                                 |          |
| 27 | 9291 021 0120 | Podložka 5,3            | 1        |                                 |          |

# Vzduchový filtr, zapalovací zařízení

| #  | Číslo dílu    | Popis  | Množství | Obsahuje jeden nebo více článků | Poznámky |
|----|---------------|--|----------|---------------------------------|----------|
| 28 | 4119 182 9500 | Nastavovací knoflík<br>Do sériového čísla: 025117539 | 1        |                                 |          |
| 29 | 4203 182 9505 | Nastavovací knoflík<br>Do sériového čísla: 025117539 | 1        |                                 |          |

# Karburátor HD-4, HD-13



352ET045 GM1

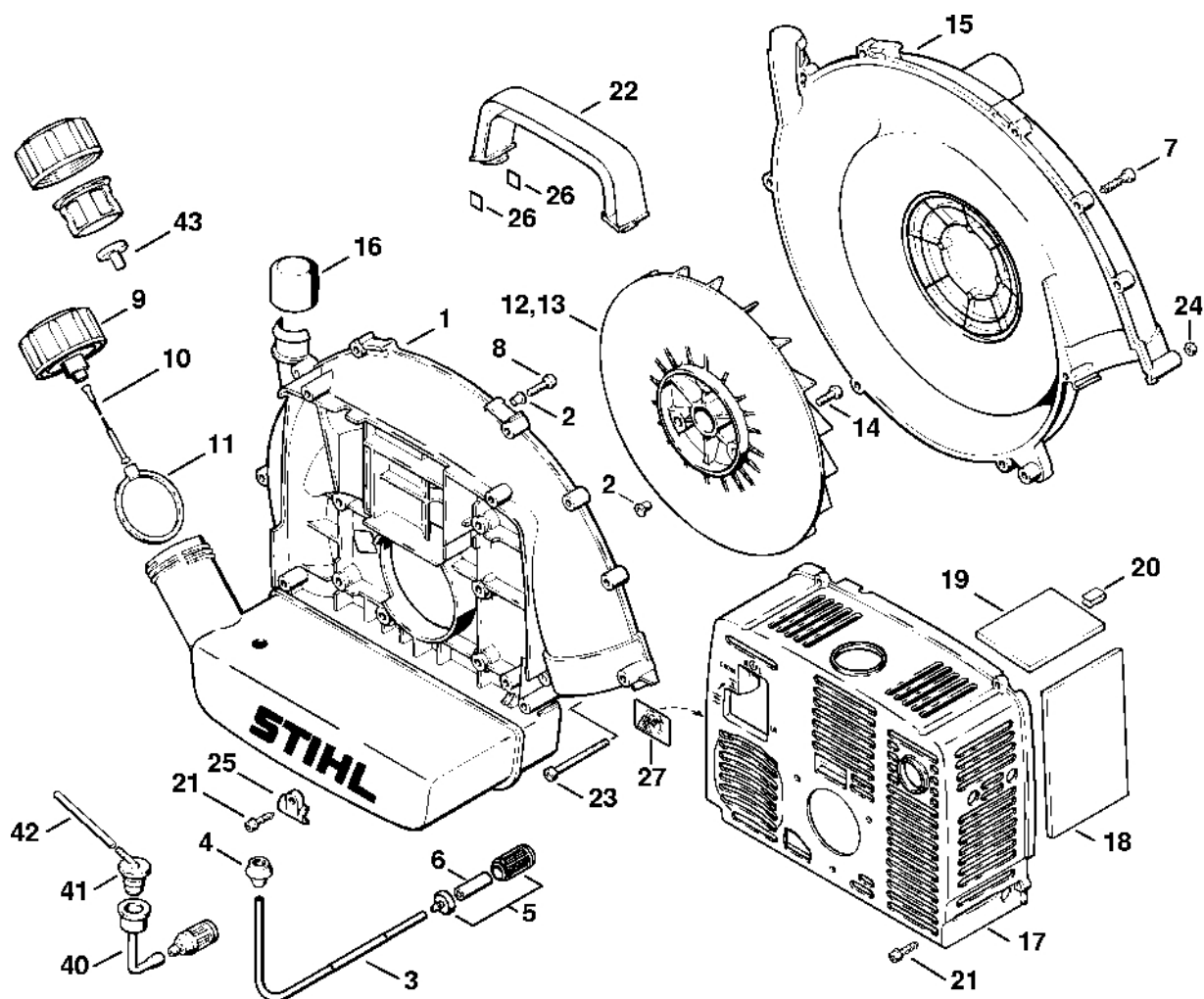
# Karburátor HD-4, HD-13

| #  | Číslo dílu    | Popis                                   | Množství | Obsahuje jeden nebo více článků | Poznámky |
|----|---------------|---|----------|---------------------------------|----------|
|    | 4203 120 0601 | Karburátor HD-4B                        | 1        | 1 - 36                          |          |
| 1  | 4116 121 5100 | Vstupní tryska                          | 1        |                                 |          |
| 2  | 4116 122 3000 | Pružina                                 | 1        |                                 |          |
| 3  | 1113 121 9200 | Osa                                     | 1        |                                 |          |
| 4  | 4116 121 5000 | Páka pro nastavení přívodu              | 1        |                                 |          |
| 5  | 1114 122 7400 | Šrouby s kulatou hlavou                 | 1        |                                 |          |
| 6  | 1120 121 5405 | Tryska s ventilem                       | 1        |                                 |          |
| 7  | 4117 122 9402 | Zátka                                   | 1        |                                 |          |
| 8  | 4116 129 0901 | Těsnění                                 | 1        |                                 |          |
| 9  | 4116 121 4700 | Regulační membrána                      | 1        |                                 |          |
| 10 | 4116 121 0800 | Kryt                                    | 1        |                                 |          |
| 11 | 1106 122 7400 | Šrouby s kulatou hlavou                 | 4        |                                 |          |
| 12 | 1114 121 7800 | Síto                                    | 1        |                                 |          |
| 13 | 4116 121 4800 | Membrána čerpadla                       | 1        |                                 |          |
| 14 | 4116 129 0902 | Těsnění                                 | 1        |                                 |          |
| 15 | 4203 121 0800 | Víko                                    | 1        |                                 |          |
| 16 | 1114 122 7100 | Šroub                                   | 1        |                                 |          |
| 18 | 4117 122 6200 | Šroub pro nastavení volnoběžných otáček | 1        |                                 |          |
| 19 | 4116 120 7100 | Osa škrticí klapky s pákou              | 1        |                                 |          |
| 20 | 4116 122 3200 | Ohnutá pružina                          | 1        |                                 |          |
| 21 | 4116 121 3300 | Motýlek                                 | 1        |                                 |          |
| 22 | 1115 122 7400 | Šrouby s kulatou hlavou                 | 2        |                                 |          |
| 23 | 4116 122 5000 | Rozpěrná objímka                        | 1        |                                 |          |
| 24 | 4203 123 7300 | Páka                                    | 1        |                                 |          |
| 25 | 1110 122 7400 | Šroub s kulatou hlavou                  | 1        |                                 |          |
| 26 | 4215 121 8600 | Podložka                                | 1        |                                 |          |

# Karburátor HD-4, HD-13

| #  | Číslo dílu    | Popis                                  | Množství | Obsahuje jeden nebo více článků | Poznámky |
|----|---------------|--|----------|---------------------------------|----------|
| 27 | 4215 121 8900 | Šroub                                  | 1        |                                 |          |
| 28 | 1117 122 9000 | Pojistný kroužek                       | 1        |                                 |          |
| 29 | 1116 122 3000 | Pružina                                | 1        |                                 |          |
| 30 | 1116 122 4200 | Bille                                  | 1        |                                 |          |
| 31 | 4203 121 3001 | Osa startovací klapky                  | 1        |                                 |          |
| 32 | 4116 121 2900 | Startovací klapka                      | 1        |                                 |          |
| 33 | 4117 122 3006 | Pružina                                | 1        |                                 |          |
| 34 | 4116 122 3001 | Průtokový ventil                       | 2        |                                 |          |
| 35 | 4203 122 6701 | Šroub H pro vysoké otáčky              | 1        |                                 |          |
| 36 | 4203 122 6801 | Šroub L pro bohatou směs při volnoběhu | 1        |                                 |          |
|    | 4116 007 1061 | Sada dílů karburátoru                  | 1        | 1, 2, 4, 7 - 9, 12 - 14         |          |

# Kryt turbíny



355ET003 SC

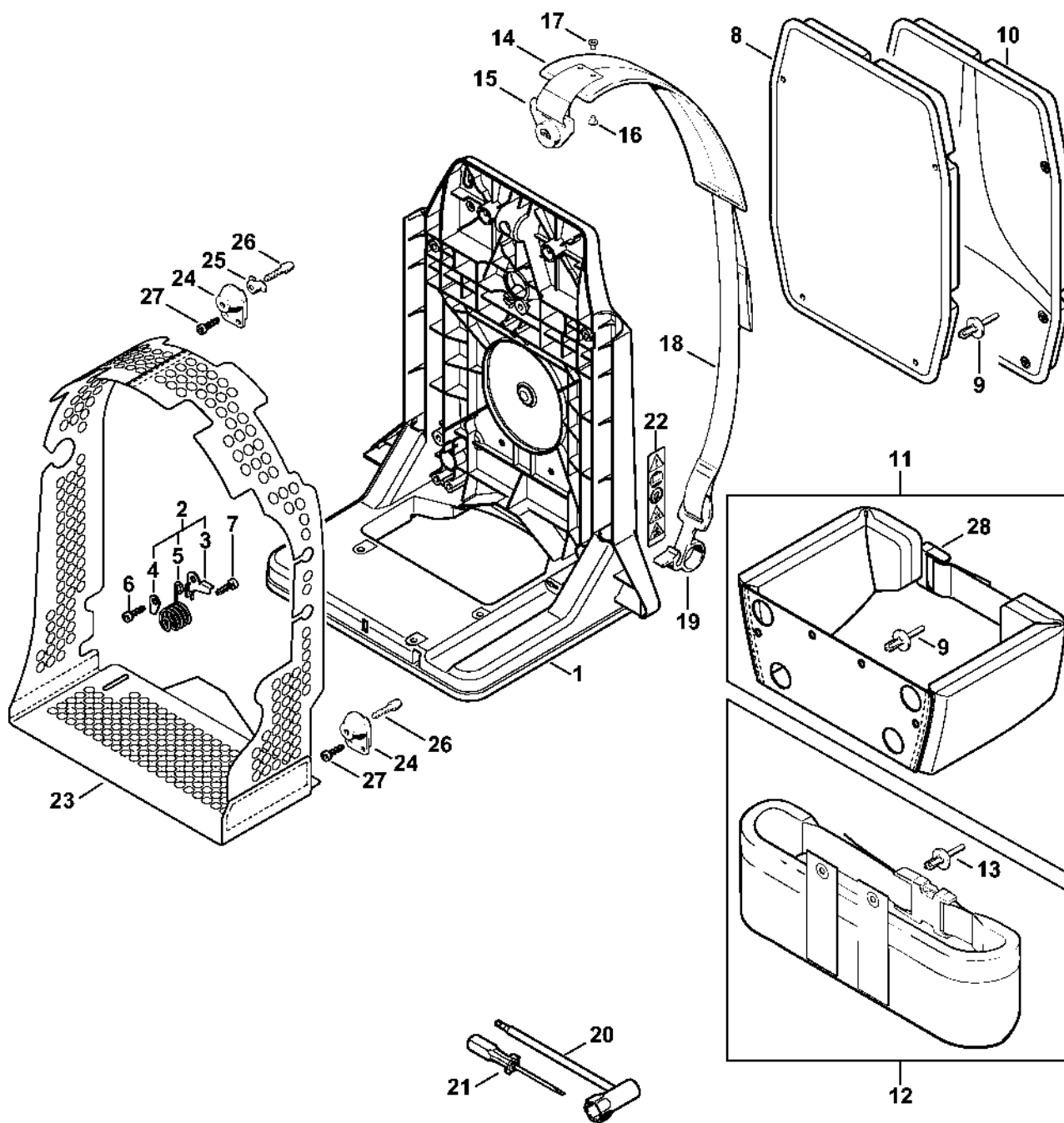
# Kryt turbíny

| #  | Číslo dílu    | Popis  | Množství | Obsahuje jeden nebo více článků | Poznámky |
|----|---------------|--|----------|---------------------------------|----------|
| 1  | 4203 700 4102 | Kryt turbíny                                   | 1        | 2 - 6                           |          |
| 2  | 9443 825 7130 | Trubkový nýt 7,5x1x6,8                         | 6        |                                 |          |
| 3  | 4203 350 7600 | Hadice   | 1        |                                 |          |
| 4  | 0000 989 0516 | Pouzdro  | 1        |                                 |          |
| 5  | 0000 350 3502 | Sací síto                                      | 1        | 6                               |          |
| 6  | 0000 358 1800 | Filtr  | 1        |                                 |          |
| 7  | 9074 478 4143 | Válcový šroub IS-P6x26                         | 9        |                                 |          |
| 8  | 9022 371 1020 | Válcový šroub IS-M5x20                         | 6        |                                 |          |
| 9  | 4203 350 0502 | Zátka nádrže                                   | 1        | 10, 11                          |          |
| 10 | 0000 350 0900 | Lano   | 1        |                                 |          |
| 11 | 0000 353 0701 | Kroužek  | 1        |                                 |          |
| 12 | 4203 700 3401 | Turbína  | 1        | 2                               |          |
| 14 | 9022 341 0980 | Válcový šroub IS-M5x16                         | 3        |                                 |          |
| 15 | 4203 701 0701 | Vnější kryt turbíny                            | 1        |                                 |          |
| 16 | 0000 706 4100 | Kryt   | 1        |                                 |          |
| 17 | 4203 706 2105 | Kryt   | 1        |                                 |          |
| 21 | 9074 478 4425 | Válcový šroub IS-P6x19                         | 5        |                                 |          |
| 22 | 4203 791 0300 | Rukojeť  | 1        |                                 |          |
| 23 | 9022 313 1120 | Válcový šroub IS-M5x58                         | 2        |                                 |          |
| 24 | 9212 421 0700 | Bezpečnostní matice M5                         | 2        |                                 |          |
| 25 | 4203 182 2107 | Podpěra  | 1        |                                 |          |
| 26 | 4203 791 3200 | Vložka   | 4        |                                 |          |
| 40 | 4203 358 7700 | Hadice<br>Do sériového čísla: 025117539        | 1        |                                 |          |
| 41 | 1111 353 2500 | Úhlová spojka<br>Do sériového čísla: 025117539 | 1        |                                 |          |
| 42 |               | Trubka 3,1 x 5,7 x 135 mm, R3                  | 1        |                                 |          |

# Kryt turbíny

| #         | Číslo dílu    | Popis                         | Množství | Obsahuje jeden nebo více článků | Poznámky |
|-----------|---------------|-------------------------------|----------|---------------------------------|----------|
|           |               | Do sériového čísla: 025117539 |          |                                 |          |
|           | 0000 930 2803 | Hadice 3,1 x 5,7 mm x 1 m, R3 | 1        |                                 |          |
| <b>43</b> | 4203 352 8300 | Krytka                        | 1        |                                 |          |

# Zádová deska



4203-GET-0009-A0

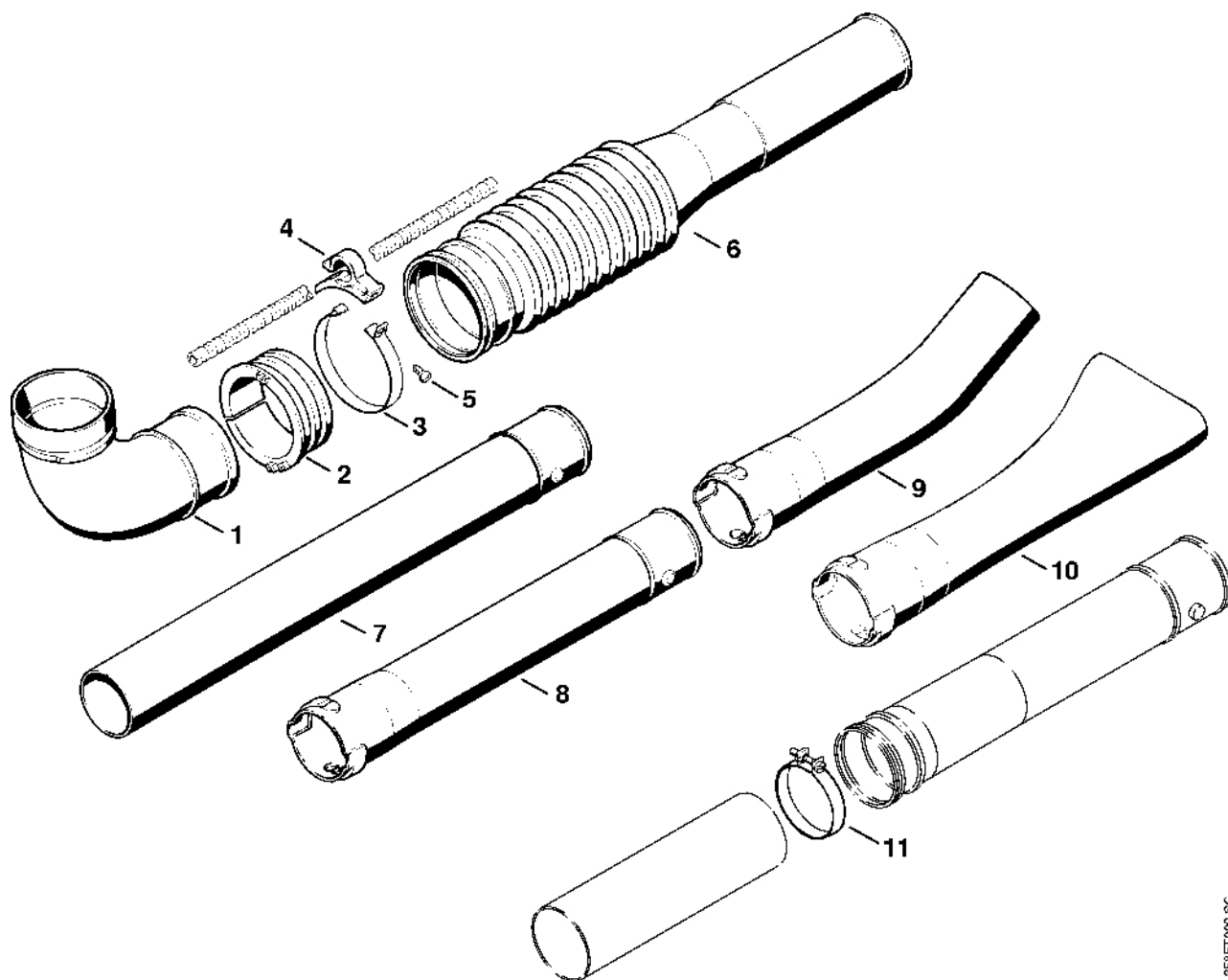
# Zádová deska

| #  | Číslo dílu    | Popis                    | Množství | Obsahuje jeden nebo více článků | Poznámky |
|----|---------------|--------------------------|----------|---------------------------------|----------|
| 1  | 4203 700 3850 | Zadní deska              | 1        | 2 - 9                           |          |
| 2  | 4203 760 9050 | AV-Ressort               | 1        | 3 - 5                           |          |
| 3  |               | Upevňovací plech         | 3        |                                 |          |
| 4  |               | Upevňovací plech         | 3        |                                 |          |
| 5  |               | Pružina                  | 3        |                                 |          |
| 6  | 9074 478 4475 | Válcový šroub IS-P6x21,5 | 3        |                                 |          |
| 7  | 9074 478 4425 | Válcový šroub IS-P6x19   | 3        |                                 |          |
| 8  | 4203 790 8003 | Zádový polštář           | 1        | 9                               |          |
| 9  | 0751 030 7651 | Nýt 5,9x17               | 4        |                                 |          |
| 10 | 4203 790 8001 | Zádový polštář           | 1        |                                 |          |
| 11 | 4203 710 9102 | Pás                      | 1        | 9, 28                           |          |
| 12 | 4203 710 9100 | Pás                      | 1        | 13                              |          |
| 13 | 0751 030 7651 | Nýt 5,9x17               | 2        |                                 |          |
| 14 | 4203 710 9000 | Popruh                   | 2        | 15 - 19                         |          |
| 15 | 4203 007 1002 | Sada uzavíracích dílů    | 2        | 16, 17                          |          |
| 16 | 9408 021 4530 | Nýt, nýtovací část 4x8x6 | 4        |                                 |          |
| 17 | 9409 021 4420 | Nýt, část hlavy 4x8      | 4        |                                 |          |
| 18 | 4203 710 6900 | Háček s popruhem         | 2        | 19                              |          |
| 19 | 4203 791 4600 | Hák                      | 2        |                                 |          |
| 20 | 4119 890 3400 | Víceúčelový klíč         | 1        |                                 |          |
| 21 | 0000 890 2300 | Šroubovák                | 1        |                                 |          |
| 22 | 0000 967 3701 | Výstražný piktogram BR   | 1        |                                 |          |
| 23 | 4203 760 8100 | Ochranná mřížka          | 1        |                                 |          |
| 24 | 4203 790 9900 | Kroužkový doraz          | 3        |                                 |          |
| 25 | 1121 791 1200 | Bezpečnostní díl         | 1        |                                 |          |
| 26 | 1121 791 6105 | Válcový šroub            | 3        |                                 |          |

# Zádová deska

| #  | Číslo dílu    | Popis                  | Množství | Obsahuje jeden nebo více článků | Poznámky |
|----|---------------|------------------------|----------|---------------------------------|----------|
| 27 | 9074 478 4425 | Válcový šroub IS-P6x19 | 6        |                                 |          |
| 28 | 4134 710 6401 | Uzávěr                 | 1        |                                 |          |

# Dmychadlo, Dmychací trubice

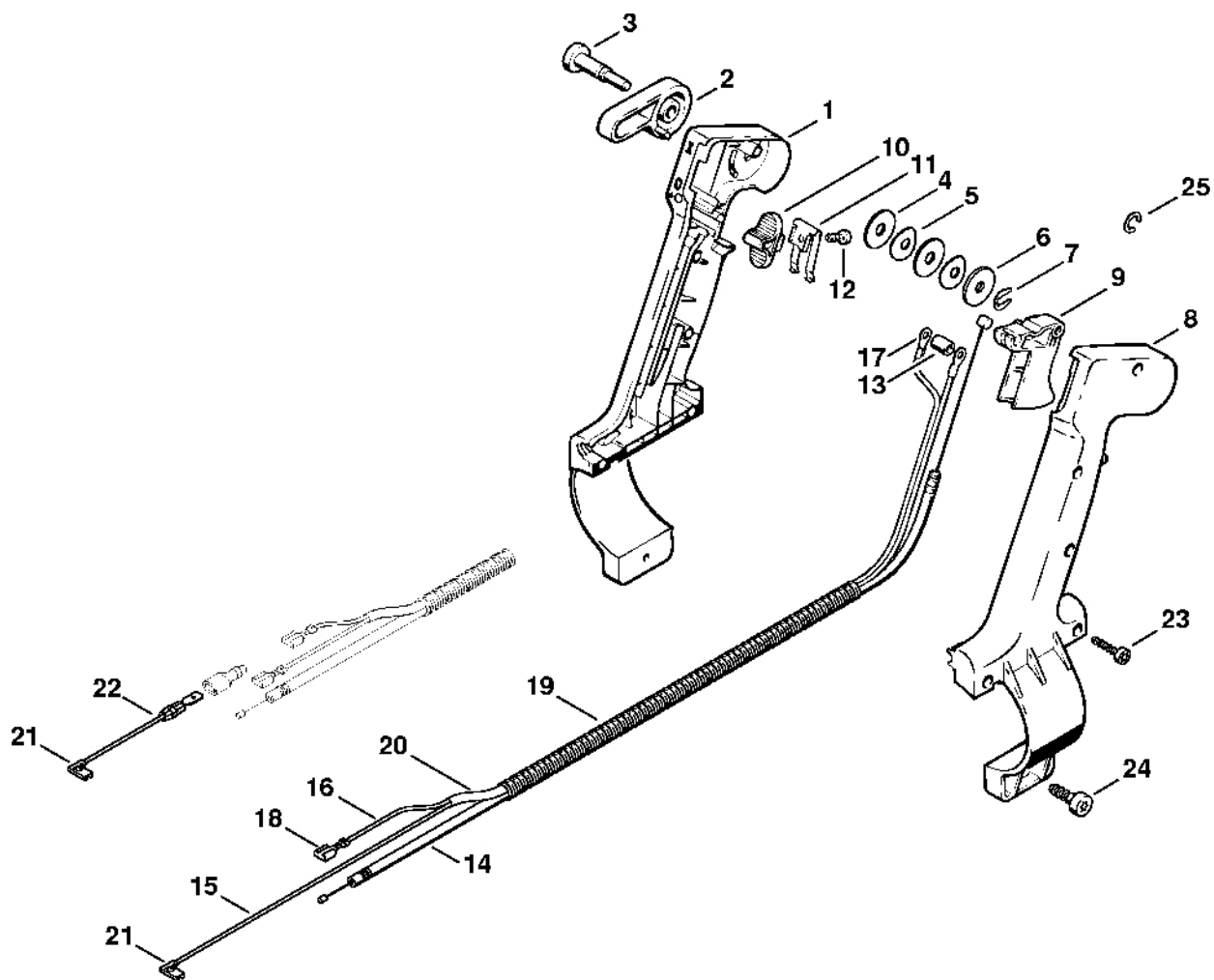


853ET003 SC

# Dmychadlo, Dmychací trubice

| #  | Číslo dílu    | Popis                     | Množství | Obsahuje jeden nebo více článků | Poznámky |
|----|---------------|---------------------------|----------|---------------------------------|----------|
| 1  | 4203 708 6901 | Koleno                    | 1        |                                 |          |
| 2  | 4203 701 6300 | Kluzný kroužek            | 1        |                                 |          |
| 3  | 4203 700 7100 | Svěrka                    | 1        | 4, 5                            |          |
| 4  | 4203 708 8201 | Podpěra                   | 1        |                                 |          |
| 5  | 9074 478 4425 | Válcový šroub IS-P6x19    | 1        |                                 |          |
| 6  | 4203 701 6102 | Trubka s foukáním Ø 67 mm | 1        |                                 |          |
| 7  | 4203 708 3402 | Trubka na foukání Ø 67 mm | 1        |                                 |          |
| 8  | 4203 708 3400 | Foukací trubice Ø 67 mm   | 1        |                                 |          |
| 9  | 4203 708 6300 | Ohnutá kulatá tryska      | 1        |                                 |          |
| 10 | 4203 701 8300 | Plochá ohýbaná tryska     | 1        |                                 |          |
| 11 | 9771 021 3130 | Svěrka 65x12              | 1        |                                 |          |

# Ovládací páka



356ET005 SC

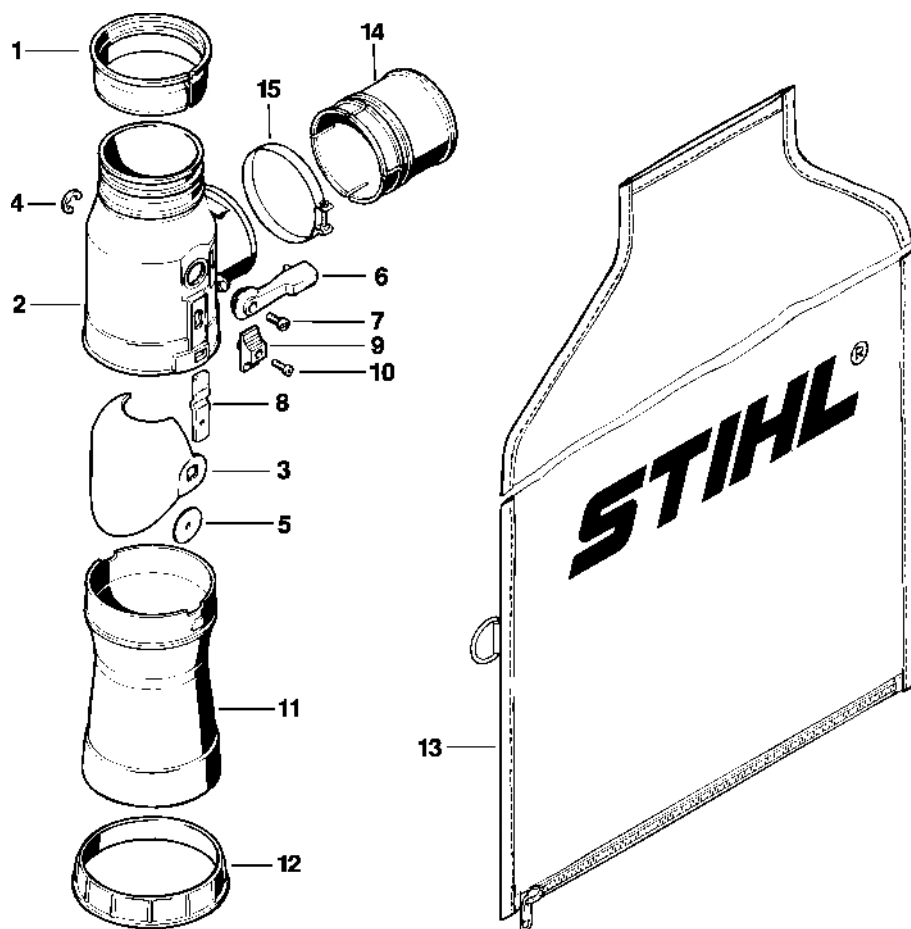
# Ovládací páka

| #  | Číslo dílu    | Popis                        | Množství | Obsahuje jeden nebo více článků | Poznámky |
|----|---------------|------------------------------|----------|---------------------------------|----------|
|    | 4203 790 1302 | Ovládací rukojeť Ø 67 mm     | 1        | 1 - 24                          |          |
| 1  | 4203 790 1102 | Vnitřní držák rukojeti 67 mm | 1        | 2 - 7, 24                       |          |
| 2  | 4203 182 0801 | Nastavovací páka             | 1        |                                 |          |
| 3  | 4203 182 8950 | Šroub                        | 1        | 7                               |          |
| 4  | 9291 021 3865 | Podložka 6,1x22x2            | 2        |                                 |          |
| 5  | 9322 630 0715 | Pružná podložka 6,2x19x1,2   | 2        |                                 |          |
| 6  | 9291 021 3864 | Podložka 6,1x22x2            | 1        |                                 |          |
| 7  |               | Pojistné kroužky 4           | 1        |                                 |          |
| 8  | 4203 791 0804 | Vnější držák rukojeti 67 mm  | 1        |                                 |          |
| 9  | 4203 182 1000 | Páčka plynu                  | 1        |                                 |          |
| 10 | 4203 121 2500 | Posuvník                     | 1        |                                 |          |
| 11 | 4203 442 1600 | Spojovací pružina            | 1        |                                 |          |
| 12 | 9104 003 0660 | Šroub Parker P4x12           | 1        |                                 |          |
| 13 | 4203 791 5200 | Pouzdro                      | 1        |                                 |          |
| 14 | 4203 180 1111 | Kabel ovládnání plynu        | 1        |                                 |          |
|    | 4203 440 1102 | Kabel pro zkratování         | 1        | 15 - 21                         |          |
| 15 |               | Zkratovací kabel 1215 mm     | 1        |                                 |          |
| 16 |               | Zkratovací kabel 1120 mm     | 1        |                                 |          |
|    | 0751 010 1110 | Kabel 10 m                   | 1        |                                 |          |
| 17 | 0751 030 8207 | Kabelová spojka 4-1          | 2        |                                 |          |
| 18 | 0751 030 8404 | Zásuvný klip 6,3-1           | 2        |                                 |          |
| 19 |               | Hadice 780 mm                | 1        |                                 |          |
|    | 4203 711 7201 | Hadice 960 mm                | 1        |                                 |          |
| 20 | 4203 711 7203 | Hadice 160 mm                | 1        |                                 |          |
| 21 | 0751 030 8957 | Zásuvný klip 4,8-1/0,8       | 1        |                                 |          |
| 22 | 4203 440 1900 | Kabel 90 mm                  | 1        | 21                              |          |

# Ovládací páka

| #  | Číslo dílu    | Popis                  | Množství | Obsahuje jeden nebo více článků | Poznámky |
|----|---------------|------------------------|----------|---------------------------------|----------|
| 23 | 9074 478 3075 | Válcový šroub IS-P4x19 | 5        |                                 |          |
| 24 | 9074 478 4425 | Válcový šroub IS-P6x19 | 1        |                                 |          |
| 25 | 9460 624 0501 | Zajišťovací kroužek 5  | 1        |                                 |          |

# Sací zařízení



352ET015 LÄ

# Sací zařízení

| #  | Číslo dílu    | Popis                        | Množství | Obsahuje jeden nebo více položek | Poznámky |
|----|---------------|------------------------------|----------|----------------------------------|----------|
|    | 4203 007 1003 | Sada vysavače                | 1        | 1 - 11, 13 - 15                  |          |
| 1  | 4203 708 8900 | Spojovací kroužek 80         | 1        |                                  |          |
| 2  | 4203 700 6301 | Tryska                       | 1        | 3 - 10                           |          |
| 3  | 4203 500 7000 | Odklonovací ventil           | 1        | 6                                |          |
| 4  | 9460 624 0800 | Zajišťovací kroužek 8        | 1        |                                  |          |
| 5  | 4203 708 9300 | Podložka                     | 1        |                                  |          |
| 6  |               | Páka                         | 1        |                                  |          |
| 7  | 9052 319 0870 | Šroub s plochou hlavou M5x14 | 1        |                                  |          |
| 8  | 4203 708 9201 | Zámek                        | 1        |                                  |          |
| 9  | 4203 708 7900 | Posuvník                     | 1        |                                  |          |
| 10 | 9052 319 0670 | Šroub s plochou hlavou M4x15 | 1        |                                  |          |
| 11 | 4203 708 9601 | Připojení                    | 1        |                                  |          |
| 12 | 4203 708 7000 | Upevňovací kroužek           | 1        |                                  |          |
| 13 | 4203 708 9700 | Sběrný vak                   | 1        |                                  |          |
| 14 | 4203 708 9000 | Připojovací objímka          | 1        |                                  |          |
| 15 | 9771 021 3220 | Svorka 77x12                 | 1        |                                  |          |