

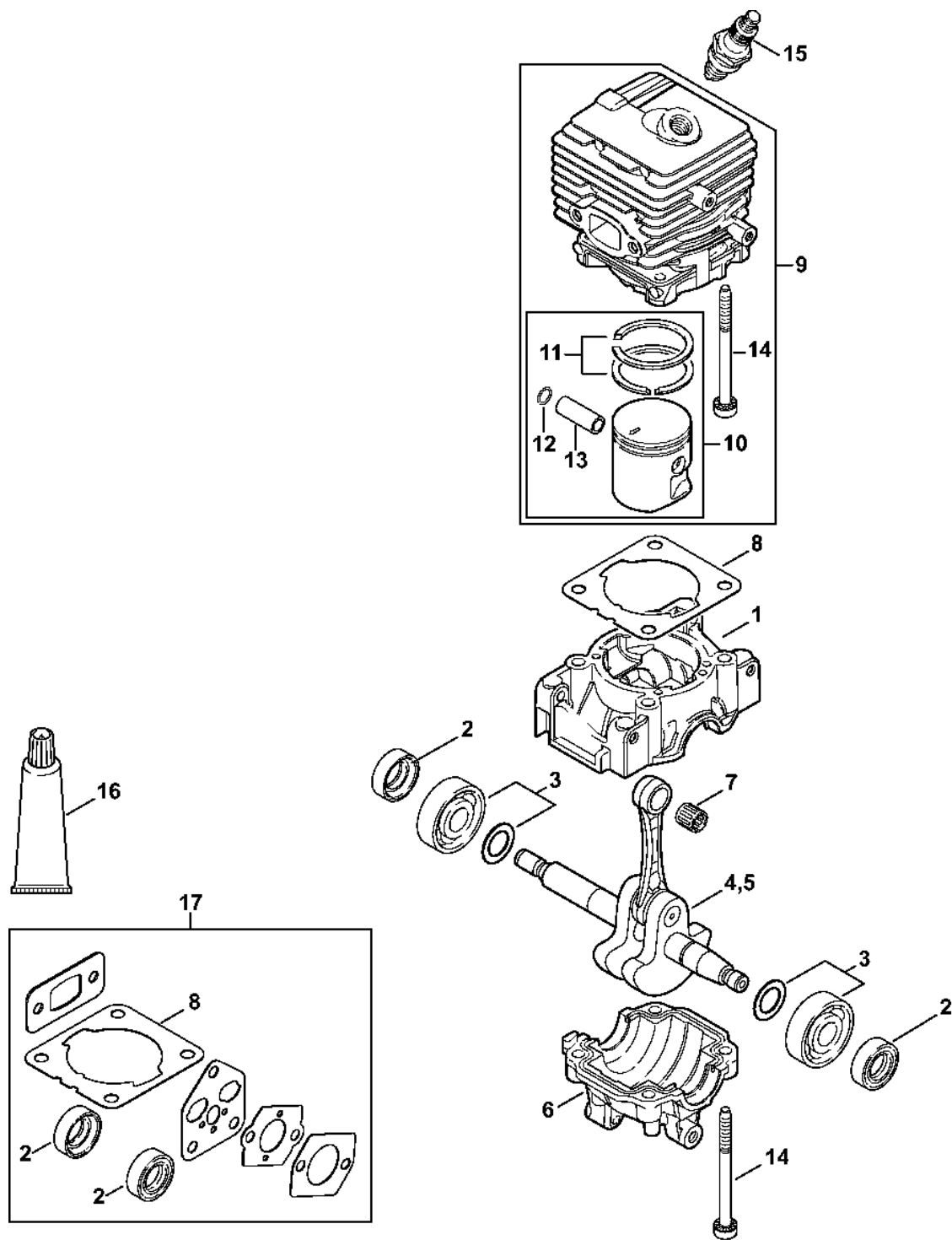
BR 200

Seznam dílů
27.01.2023
Francie,
francouzština

Obsah

Kryt, válec.....	2	Nástavec 13.....	62
Zapalovací zařízení, tlumič výfuku.....	4	Kontrolní přístroj ZAT 3 pro zapalovací zařízení zapalovacího zařízení.....	64
Vzduchový filtr, mezipříruba.....	6	Montážní hák.....	66
Karburátor 4241/25.....	8	Montážní nástroj.....	68
Karburátor 4241/19 (037.2018).....	11	Kontrolní přístroj ZAT 4 pro zařízení zapalovacího zařízení.....	70
Spouštěcí zařízení.....	14	Nástavec.....	72
Kryt turbíny, turbína.....	16	Vytahovač.....	74
Palivová nádrž, Zadní deska.....	18	Nastavovací kotouč.....	76
Dmychadlo, Dmyhací trubka.....	20	Momentový klíč s optickým/akustickým ukazatelem akustickým.....	78
Ovládací rukojeť.....	22	Momentový klíč s optickým/akustickým ukazatelem akustickým.....	80
Ovládací rukojeť.....	24	Držák (s profily č. 1 + 2).....	82
Ovládací rukojeť.....	26	Svorka (s profily č. 3.1 + 4).....	84
Nástroje, volitelné příslušenství.....	28	Montážní šroub.....	86
Číslo stroje.....	30	Vytahovač.....	88
Různá maziva a tuky.....	32	Vytahovací zařízení.....	90
Péče o pleť.....	34	Omezovací lišta.....	92
Spojky.....	36	Spojka.....	94
Šroubováky.....	38	Čerpadlo.....	96
Šroubovák.....	40	Šroubovák T27x150.....	98
Závitová objímka.....	42	Šroubovák T8.....	100
Šroubovák T27x125.....	44		
Těsnicí podložka.....	46		
Hadice 135 mm.....	48		
Zásuvná objímka.....	50		
Nastavovací kalibr.....	52		
Montážní nástroj.....	54		
Příruba.....	56		
Montážní objímka.....	58		
Montážní nástroj 8.....	60		

Kryt, válec

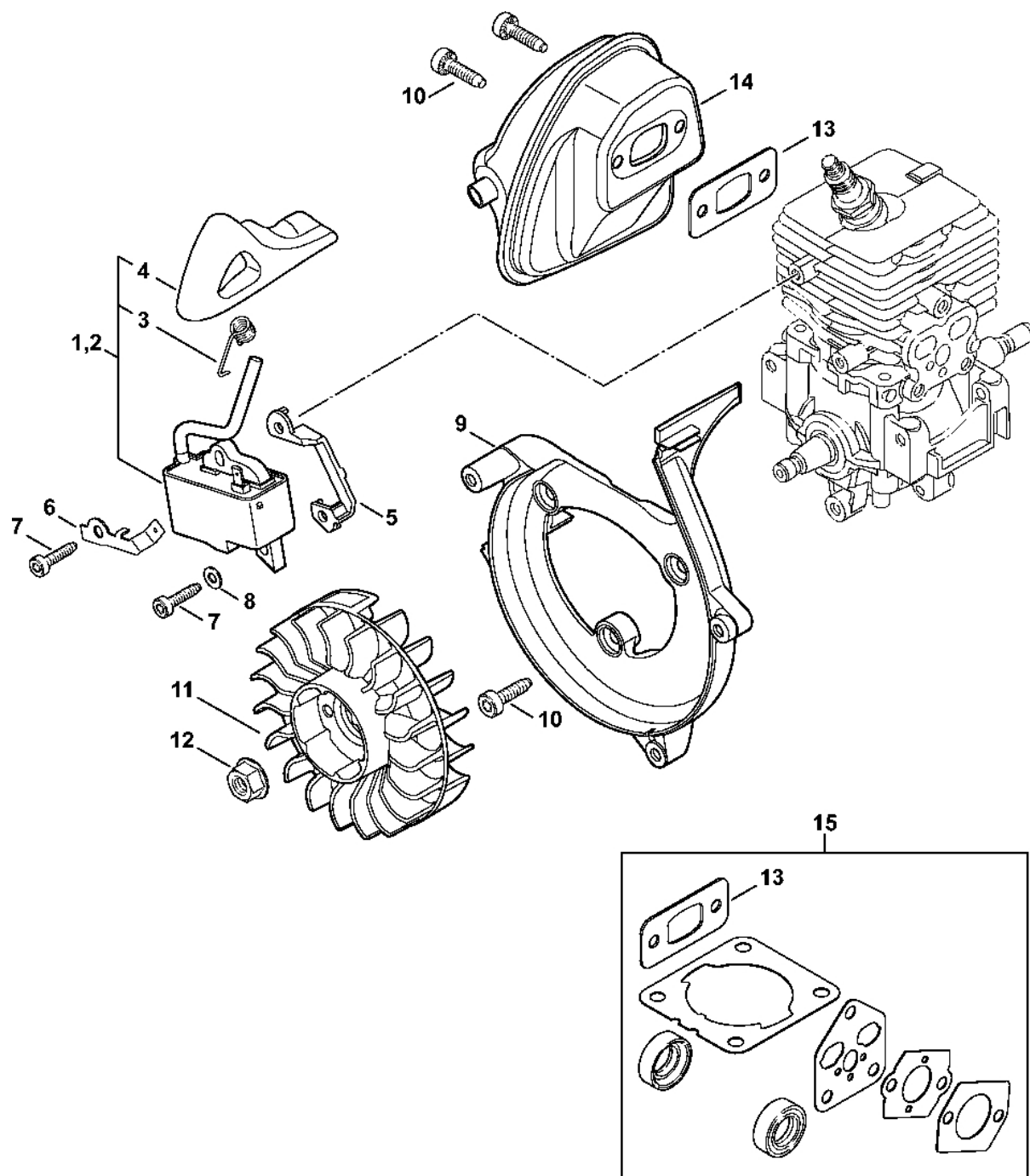


42416ET-0111-A0

Kryt, válec

#	Číslo dílu	Popis	Množství	Obsahuje jeden nebo více článků	Poznámky
1	4241 021 0302	Karter klikové hřídele	1		
2	9639 003 1230	Těsnicí kroužek 12x22x7	2		
3	4144 020 2050	Kuličkové ložisko	1		
4	4241 030 0401	Kliková hřídel	2		
5	4241 030 0403	Kliková hřídel	1		
6	4144 021 2500	Spodní kryt	1		
7	9512 003 1834	Klec s jehlami 8x11x10	1		
8	4144 029 2301	Těsnění válce	1		
9	4241 020 1203	Válec s pístem Ø 34 mm	1	10 - 14	
10	4241 030 2007	Píst Ø 34 mm	1	11 - 13	
11	4237 034 3001	Pístní kroužek Ø 34x1,2 mm	2		
12	9463 650 0805	Zajišťovací prstenec 8x0,7	1		
13	4241 034 1500	Osa pístu 8x5x22	1		
14	9075 478 4268	Válcový šroub IS-D5x60	4		
15	0000 400 7011	Svíčka NGK CMR6H	1		
16	0783 830 2000	Tuba s těsnicí pastou HT červená	1		
17	4144 007 1012	Sada těsnění	1	2, 8	

Zapalovací zařízení, tlumič výfuku

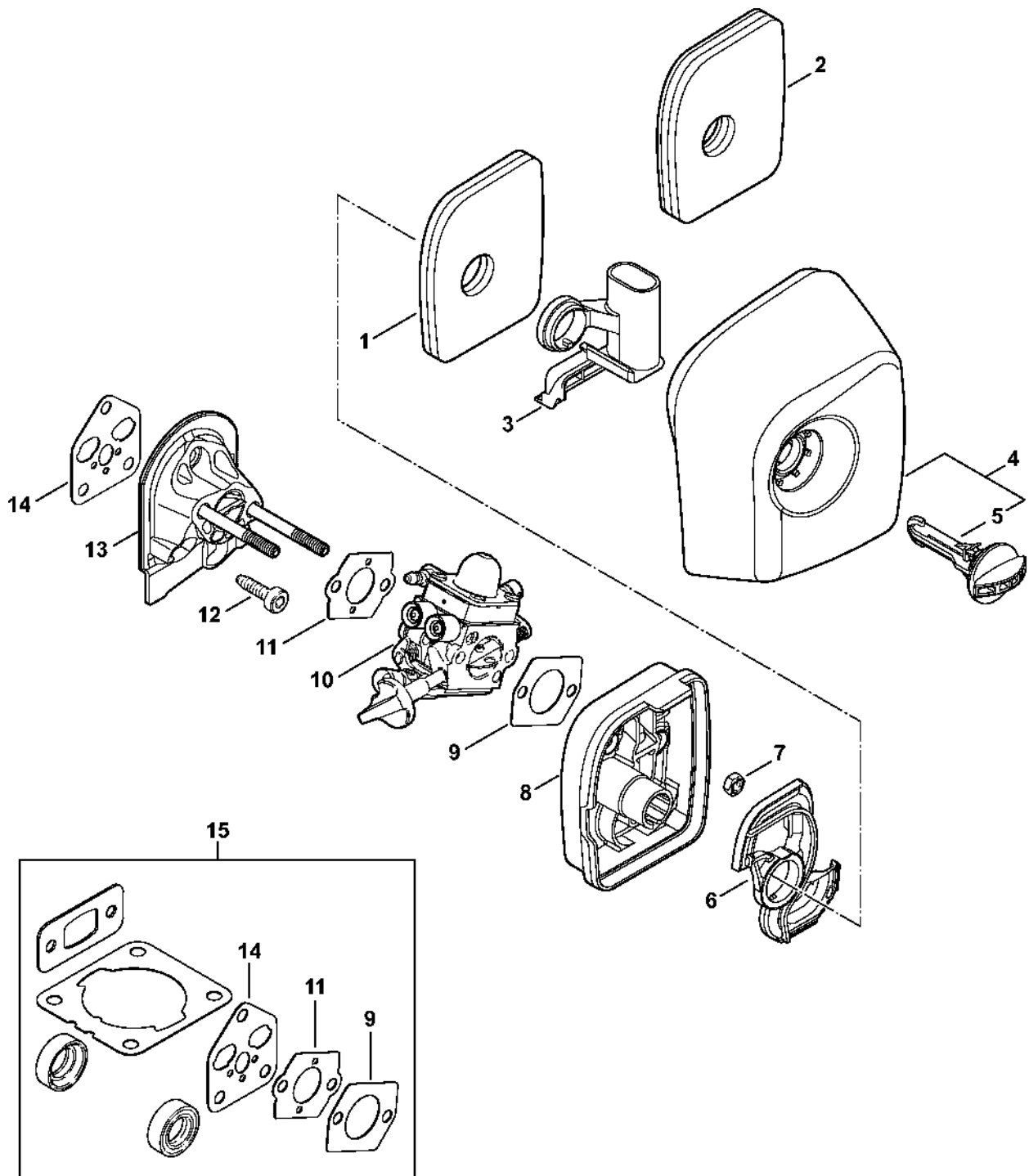


4241-GET-0119-A0

Zapalovací zařízení, tlumič výfuku

#	Číslo dílu	Popis	Množství	Obsahuje jeden nebo více článků	Poznámky
1	4241 400 1320	Zapalovací modul	1	3, 4	
2	4241 400 1311	Zapalovací modul	1	3, 4	
3	0000 998 0604	Ohnutá pružina	1		
4	4241 405 1000	Kontakt zapalovacího kabelu	1		
5	4241 405 8000	Izolující díl	1		
6	4241 431 2100	Zásuvná lišta	1		
7	9075 478 3018	Válcový šroub IS-D4x18	2		
8	9291 021 0100	Podložka 4,3	1		
9	4241 084 1100	Spirálová skříň	1		
10	9075 478 4136	Válcový šroub IS-D5x20	5		
11	4241 400 1200	Rotor	1		
12	0000 955 0802	Matice s přírubou M8x1	1		
13	4144 149 0600	Těsnění tlumiče	1		
14	4241 140 0615	Tlumič	1		
15	4144 007 1012	Sada těsnění	1	13	

Vzduchový filtr, mezipříruba

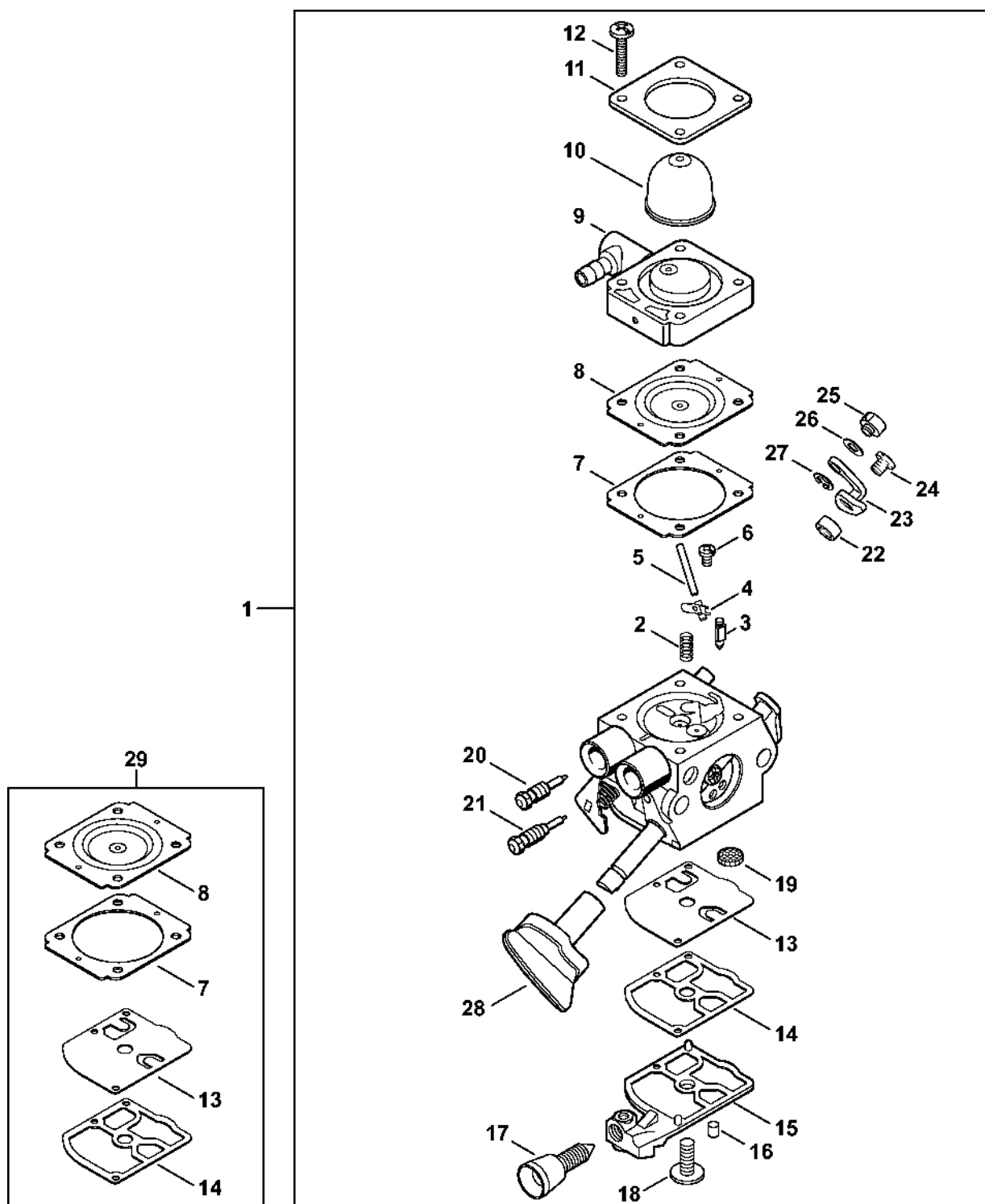


4241-GET-0025-A1

Vzduchový filtr, mezipříruba

#	Číslo dílu	Popis	Množství	Obsahuje jeden nebo více článků	Poznámky
1	4241 120 1800	Filtr	1		
2	4241 140 4401	Vzduchový filtr	1		
3	4241 141 1100	Vložka	1		
4	4241 140 1001	Kryt filtru	1	5	
5		Zámek	1		
6	4241 121 6900	Přepážka	1		
7	9210 261 0700	Šestihranná matice M5	2		
8	4241 140 2800	Filtrační skříň	1		
9	4114 149 1205	Těsnění	1		
10	4241 120 0625	Karburátor 4241/25	1		
11	4128 129 0900	Těsnění	1		
12	9075 478 4136	Válcový šroub IS-D5x20	3		
13	4144 120 2301	Mezipříruba	1		
14	4144 129 0900	Těsnění	1		
15	4144 007 1012	Sada těsnění	1	9, 11, 14	

Karburátor 4241/25



4241-GET-0114-A0

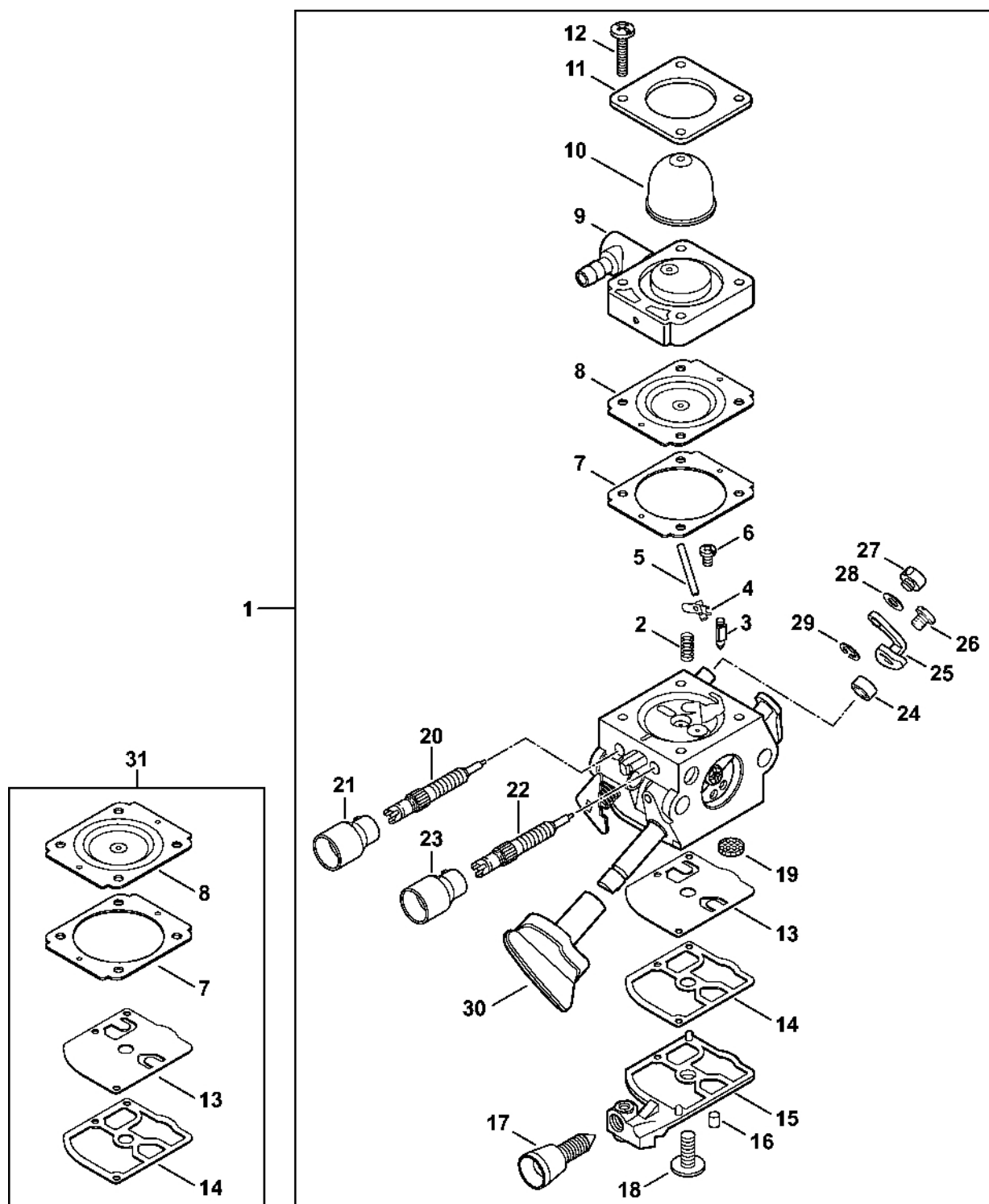
Karburátor 4241/25

#	Číslo dílu	Popis	Množství	Obsahuje jeden nebo více článků	Poznámky
1	4241 120 0625	Karburátor 4241/25	1	2 - 28	
2	4128 122 3000	Pružina	1		
3	Z000 018 Z000	Vstupní tryska	1		
4	1125 121 5000	Páka pro nastavení přívodu	1		
5	1120 121 9200	Osa	1		
6	0000 122 7101	Šroub	1		
7	4241 129 0901	Nastavovací těsnění	1		
8	4241 121 4702	Regulační membrána	1		
9	Z010 056 A023	Základní deska palivového čerpadla	1		
10	4226 121 2700	Krytka	1		
11	4140 121 0800	Víko	1		
12	4241 122 7100	Šroub	4		
13	4241 121 4800	Membrána čerpadla	1		
14	1123 129 0905	Těsnění čerpadla	1		
15	4241 121 0800	Kryt	1		
16	1125 122 4200	Upínací díl	1		
17	4140 122 6200	Šroub pro nastavení volnoběžných otáček	1		
18	1120 122 7800	Šrouby s polokruhovou hlavou	1		
19	1120 121 7800	Síto	1		
20	Z000 031 Z010	Šroub L pro bohatost směsi při volnoběhu	1		
21	Z000 030 Z007	Šroub H pro bohatou směs při vysokých otáčkách	1		
22	4241 122 5000	Rozpěrná objímka	1		
23	4241 121 3501	Páčka škrticí klapky	1		
24	9079 319 0280	Šroub s plochou hlavou M3x3,5	1		
25	4128 121 8901	Šroub	1		
26	4137 121 8600	Podložka	1		

Karburátor 4241/25

#	Číslo dílu	Popis	Množství	Obsahuje jeden nebo více článků	Poznámky
27	1120 122 9000	Pojistný kroužek	1		
28	4241 182 9500	Nastavovací knoflík	1		
29	4241 007 1700	Sada dílů karburátoru	1	7, 8, 13, 14	

Karburátor 4241/19 (037.2018)



4241-GET-0027-A0

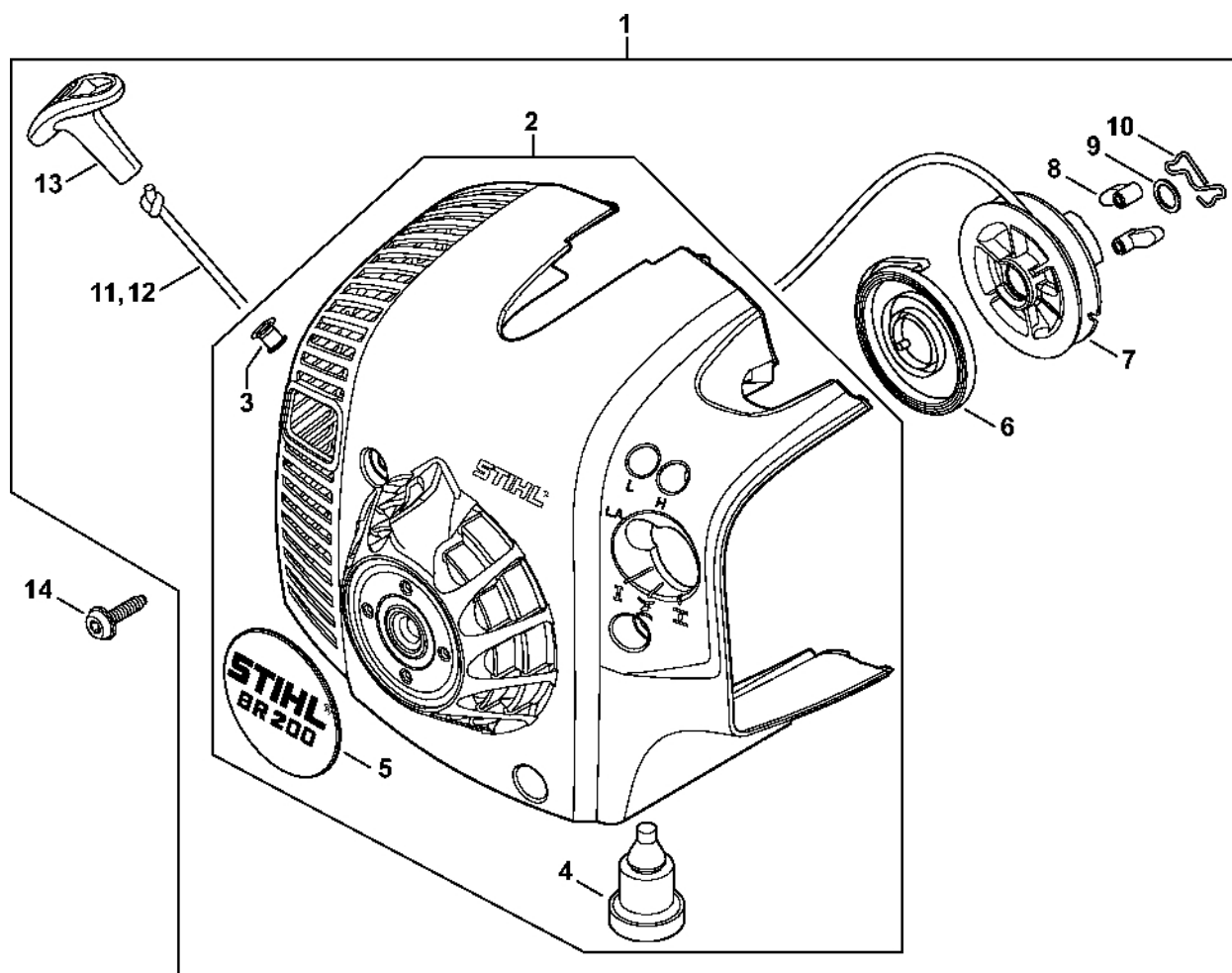
Karburátor 4241/19 (037.2018)

#	Číslo dílu	Popis	Množství	Obsahuje jeden nebo více článků	Poznámky
1	4241 120 0619	Karburátor 4241/19	1	2 - 30	
2	4128 122 3000	Pružina	1		
3	Z000 018 Z000	Vstupní tryska	1		
4	1125 121 5000	Páka pro nastavení přívodu	1		
5	1120 121 9200	Osa	1		
6	0000 122 7101	Šroub	1		
7	4241 129 0901	Nastavovací těsnění	1		
8	4241 121 4702	Regulační membrána	1		
9	Z010 056 A023	Základní deska palivového čerpadla	1		
10	4226 121 2700	Krytka	1		
11	4140 121 0800	Víčko	1		
12	4241 122 7100	Šroub	4		
13	4241 121 4800	Membrána čerpadla	1		
14	1123 129 0905	Těsnění čerpadla	1		
15	4241 121 0800	Kryt	1		
16	1125 122 4200	Upínací díl	1		
17	4140 122 6200	Šroub pro nastavení volnoběžných otáček	1		
18	1120 122 7800	Šroub s polokruhovou hlavou	1		
19	1120 121 7800	Síto	1		
20	4241 120 6802	Šroub L pro bohatost při volnoběhu	1	21	
21	Z010 061 Z013	Krytka pro omezení zdvihu nastavení	1		
22	4241 122 6702	Šroub H pro bohatou směs při vysokých otáčkách	1		
23	4229 121 2701	Krytka	1		
24	4241 122 5000	Rozpěrná objímka	1		
25	4241 121 3501	Páčka škrticí klapky	1		
26	9079 319 0280	Šroub s plochou hlavou M3x3,5	1		

Karburátor 4241/19 (037.2018)

#	Číslo dílu	Popis	Množství	Obsahuje jeden nebo více článků	Poznámky
27	4128 121 8901	Šroub	1		
28	4137 121 8600	Podložka	1		
29	1120 122 9000	Pojistný kroužek	1		
30	4241 182 9500	Ovládací tlačítko	1		
31	4241 007 1700	Sada dílů karburátoru	1	7, 8, 13, 14	

Odpalovací zařízení

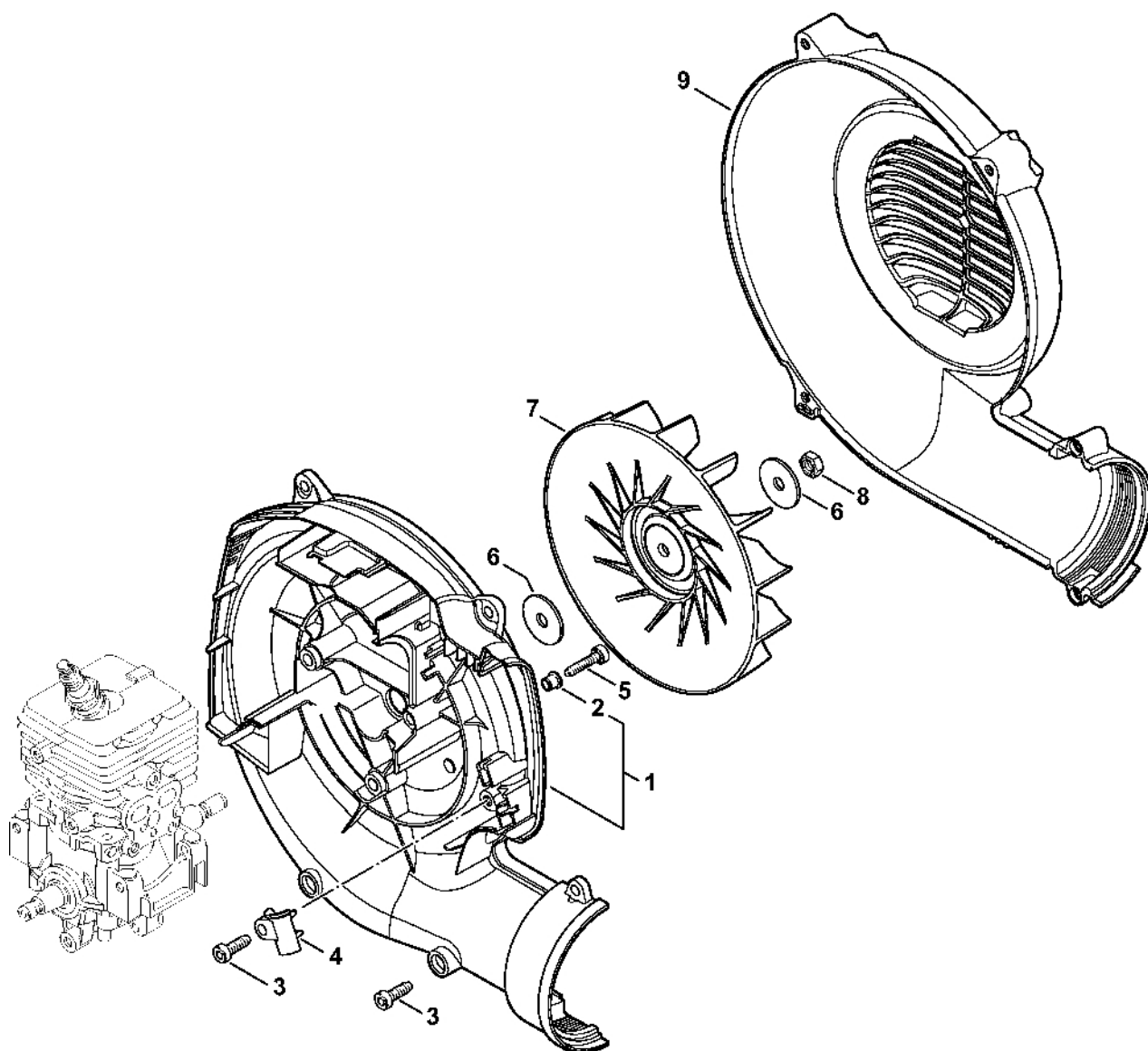


4241-GET-0039-A0

Odpalovací zařízení

#	Číslo dílu	Popis	Množství	Obsahuje jeden nebo více článků	Poznámky
1	4241 080 2111	Kryt ventilátoru s rozběhovým motorem	1	2 - 5, 7 - 11, 13	
2	4241 080 1803	Kryt ventilátoru	1	3 - 5	
3	9416 868 6650	Nýt 6,5x0,5x8,8	1		
4	4282 791 5902	Zarážka	2		
5	4241 967 1506	Identifikační štítek BR 200	1		
6	4237 190 0600	Vratná pružina	1		
7	4241 195 0400	Kladka	1		
8	1123 195 7200	Ráčna	2		
9	0000 958 0923	Podložka	1		
10	1128 195 3500	Pružina	1		
11	1120 195 8200	Spouštěcí lano Ø 3x1060 mm	1		
12	0000 930 2208	Spouštěcí lano Ø 3 mm x 30,5 m	1		
12	0000 930 2211	Spouštěcí lano Ø 3 mm x 60,8 m	1		
13	4140 195 3400	Rukojeť	1		
14	0000 951 1100	Válcový šroub IS-D5x20	3		

Kryt turbíny, turbína

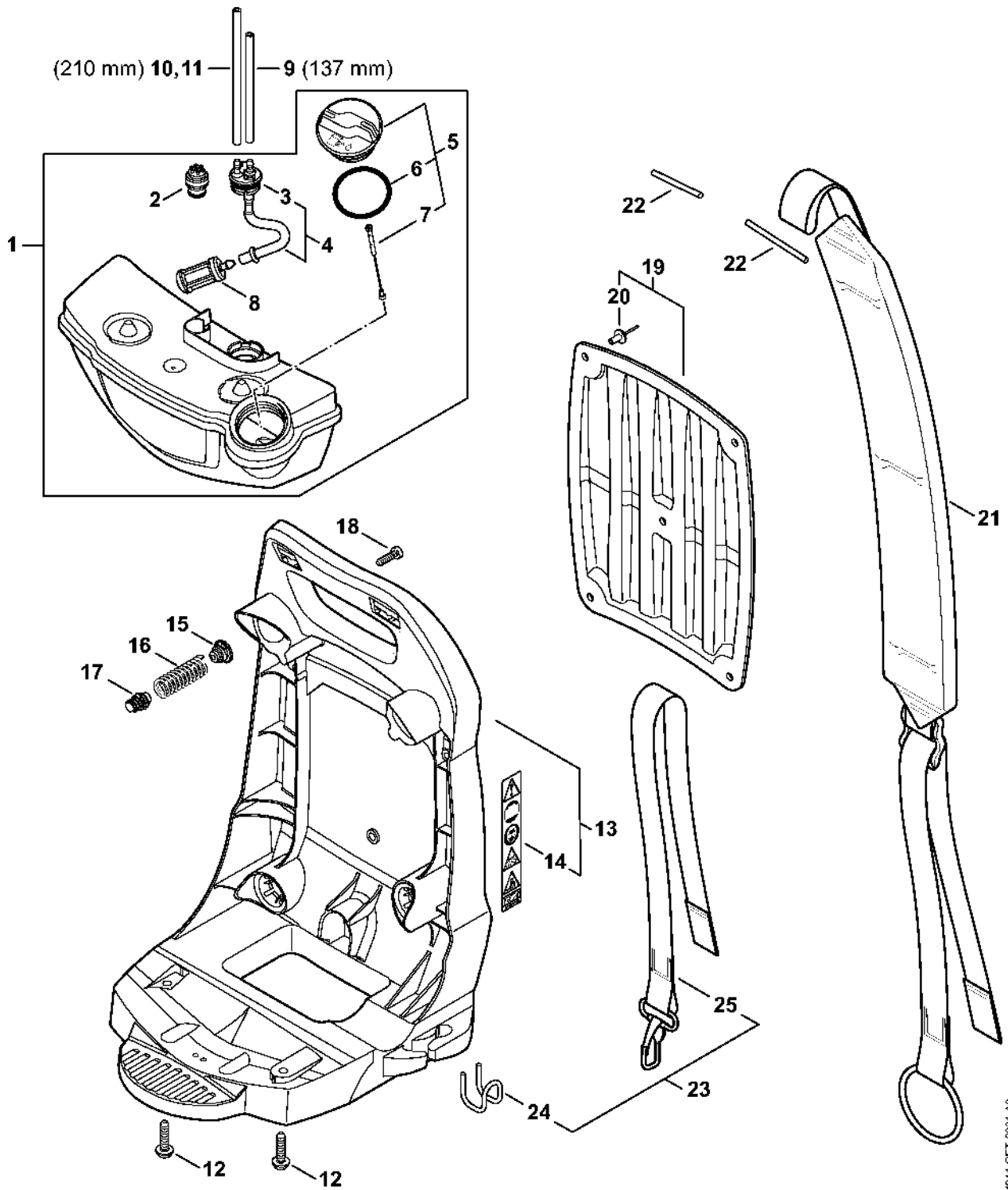


4241-GET-0029-A0

Kryt turbíny, turbína

#	Číslo dílu	Popis	Množství	Obsahuje jeden nebo více článků	Poznámky
1	4241 700 4105	Kryt turbíny	1	2	
2	9443 825 7130	Trubkový nýt 7,5x1x6,8	3		
3	9074 478 4425	Válcový šroub IS-P6x19	6		
4	4203 182 2107	Podpěra	1		
5	9075 478 4159	Válcový šroub IS-D5x24	3		
6	4229 704 7900	Podložka	2		
7	4241 704 3405	Turbína	1		
8	9211 260 1150	Šestihranná matice M8x1 levá	1		
9	4241 701 0705	Vnější kryt turbíny	1		

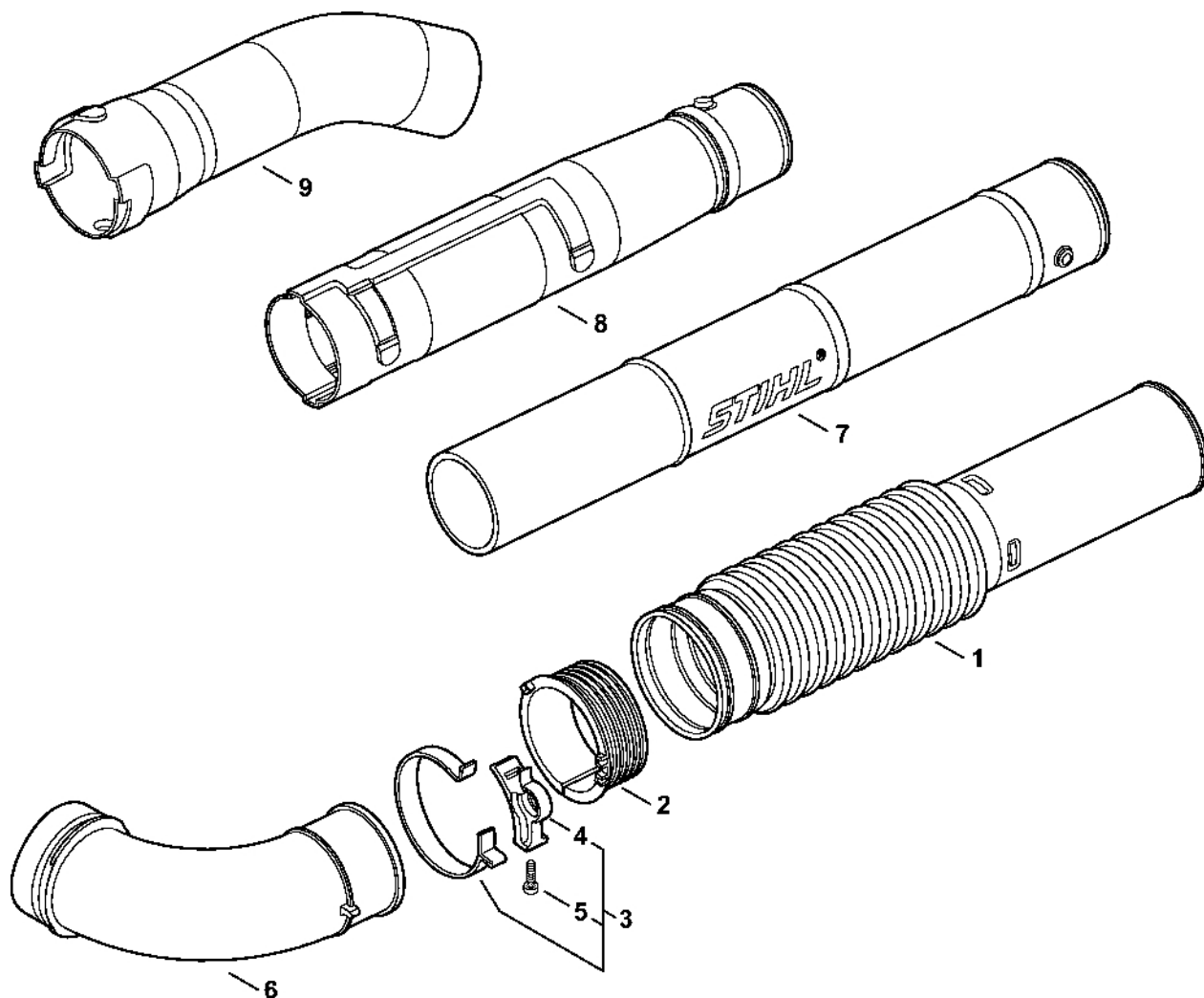
Palivová nádrž, Zadní deska



Palivová nádrž, Zadní deska

#	Číslo dílu	Popis	Množství	Obsahuje jeden nebo více článků	Poznámky
1	4241 350 0400	Palivová nádrž	1	2 - 8	
2	0000 350 5800	Odvětrání nádrže	1		
3	4180 350 1402	Spojovací díl	1	4	
4		Hadice	1		
5	0000 350 0527	Zátka nádrže	1	6, 7	
6	9645 951 3890	O-kroužek 35x3-FPM 80	1		
7	0000 350 0900	Lano	1		
8	0000 350 3502	Sací síto	1		
9	0000 937 5004	Hadice 3,1 x 5,7 mm x 1 m, R5	1		
10	0000 930 2803	Hadice 3,1 x 5,7 mm x 1 m, R3	1		
11	0712 923 8004	Hadice 3,1 x 5,7 mm x 10 m, R3	1		
12	9074 478 4140	Válcový šroub IS-P6x25	2		
13	4241 700 3803	Zadní deska	1	14	
14	0000 967 7335	Výstražný piktogram BR	1		
15	4241 792 2900	Zátka ložiska AV	4		
16	4241 791 3100	Pružina	4		
17	4241 792 2901	Zátka předního ložiska	4		
18	9074 477 4132	Válcový šroub IS-P5x18	4		
19	4241 790 8001	Zádový polštář	1	20	
20	0751 030 7651	Nýt 5,9x17	5		
21	4241 710 9000	Popruh	2		
22	4227 704 0900	Osa	2		
23	4244 007 1008	Sada háčků	1	24, 25	
24	4244 791 4600	Crochet	1		
25	4244 710 6900	Karabina s popruhem	1		

Dmychadlo, Dmyhací trubice

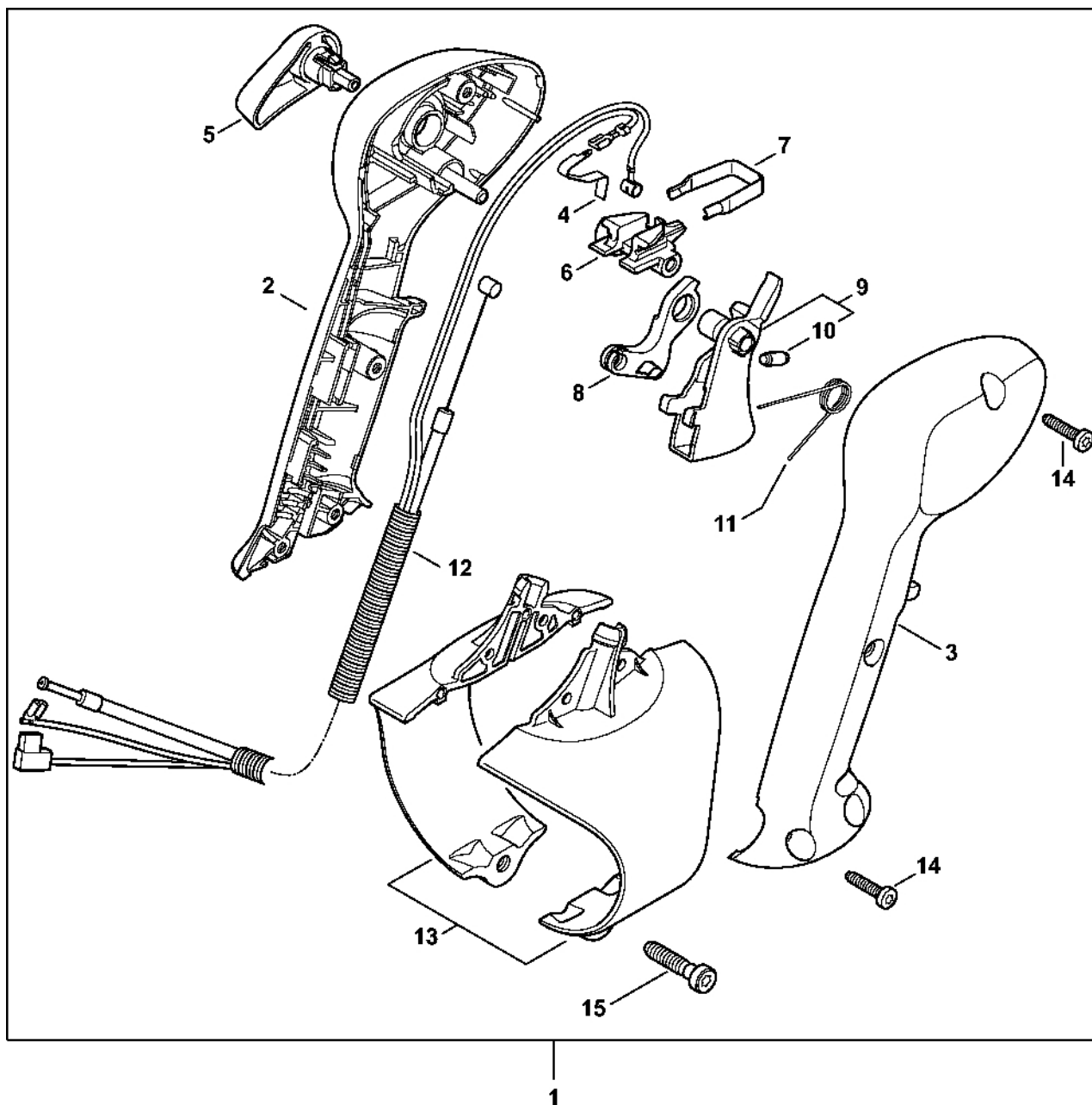


4241-GET-0033-A0

Dmychadlo, Dmychací trubice

#	Číslo dílu	Popis	Množství	Obsahuje jeden nebo více článků	Poznámky
1	4241 701 6100	Trubka s foukáním	1		
2	4203 701 6300	Kluzný kroužek	1		
3	4203 700 7100	Svěrka	1	4, 5	
4	4203 708 8201	Podpěra	1		
5	9074 478 4425	Válcový šroub IS-P6x19	1		
6	4203 708 6901	Lanko	1		
7	4203 708 3404	Vzduchovací trubka Ø 80 mm	1		
8	4241 708 3402	Trubka	1		
9	4241 708 6340	Oblouková tryska	1		

Ovládací páka

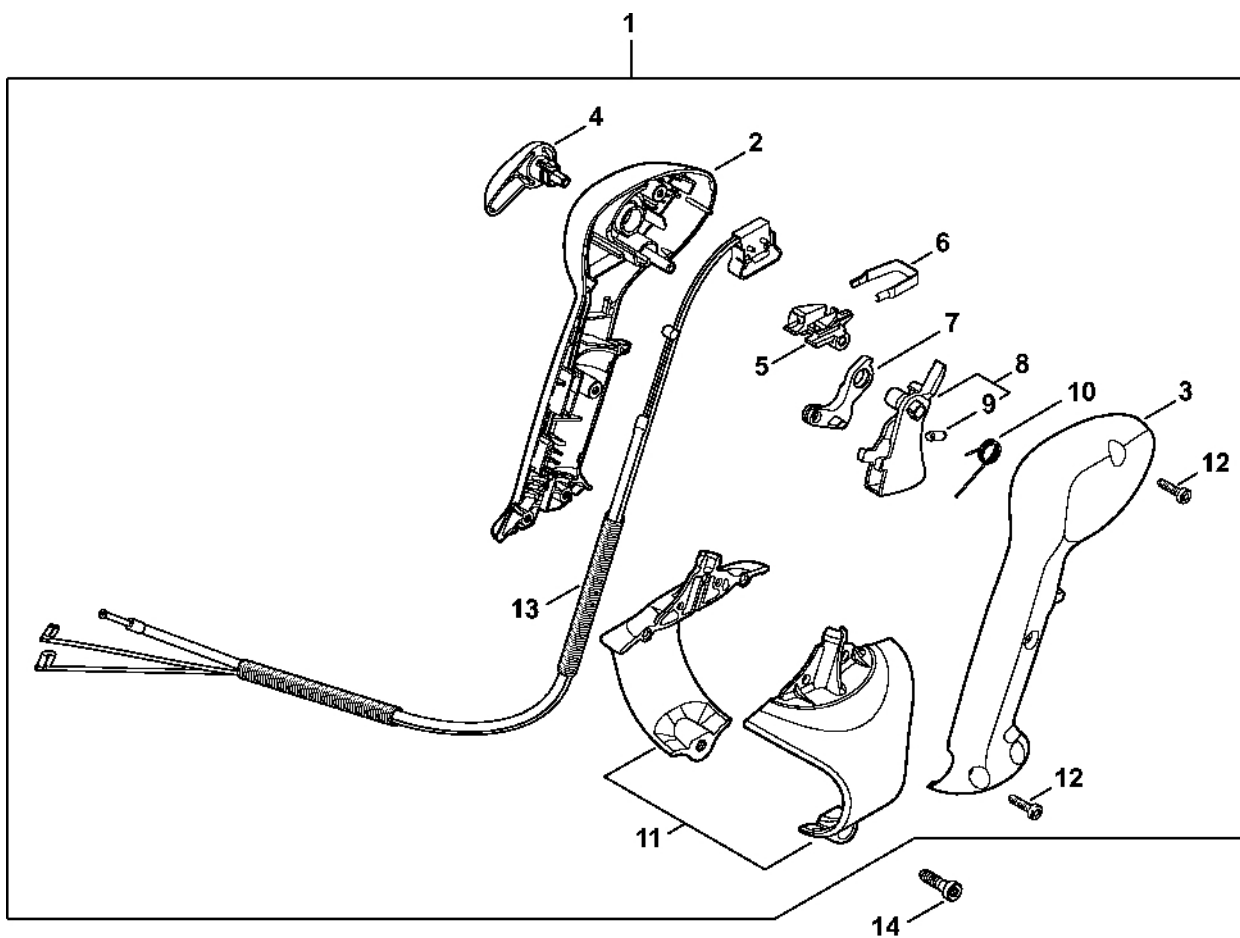


#241-GET-01/22-A0

Ovládací páka

#	Číslo dílu	Popis	Množství	Obsahuje jeden nebo více článků	Poznámky
1	4241 790 4901	Ovládací páka s kabelem pro ovládání plynu	1	2 - 15	
2	4241 791 0804	Vnitřní držák rukojeti	1		
3	4241 791 0803	Vnější držák kliky	1		
4	4282 442 1603	Spojovací pružina	1		
5	4241 182 2901	Nastavovací páka	1		
6	4241 182 4301	Vačka	1		
7	4241 182 4201	Záchytná pružina	1		
8	4244 182 2800	Páka	1		
9	4241 180 1500	Páčka plynu	1	10	
10	0000 953 0808	Závitový čep	1		
11	4241 182 4502	Ohnutá pružina	1		
12	4241 180 1105	Kabel ovládání plynu	1		
13	4241 790 0701	Držák	1		
14	9074 478 3075	Válcový šroub IS-P4x19	4		
15	9074 478 4547	Válcový šroub IS-P6x26	1		

Ovládací páka

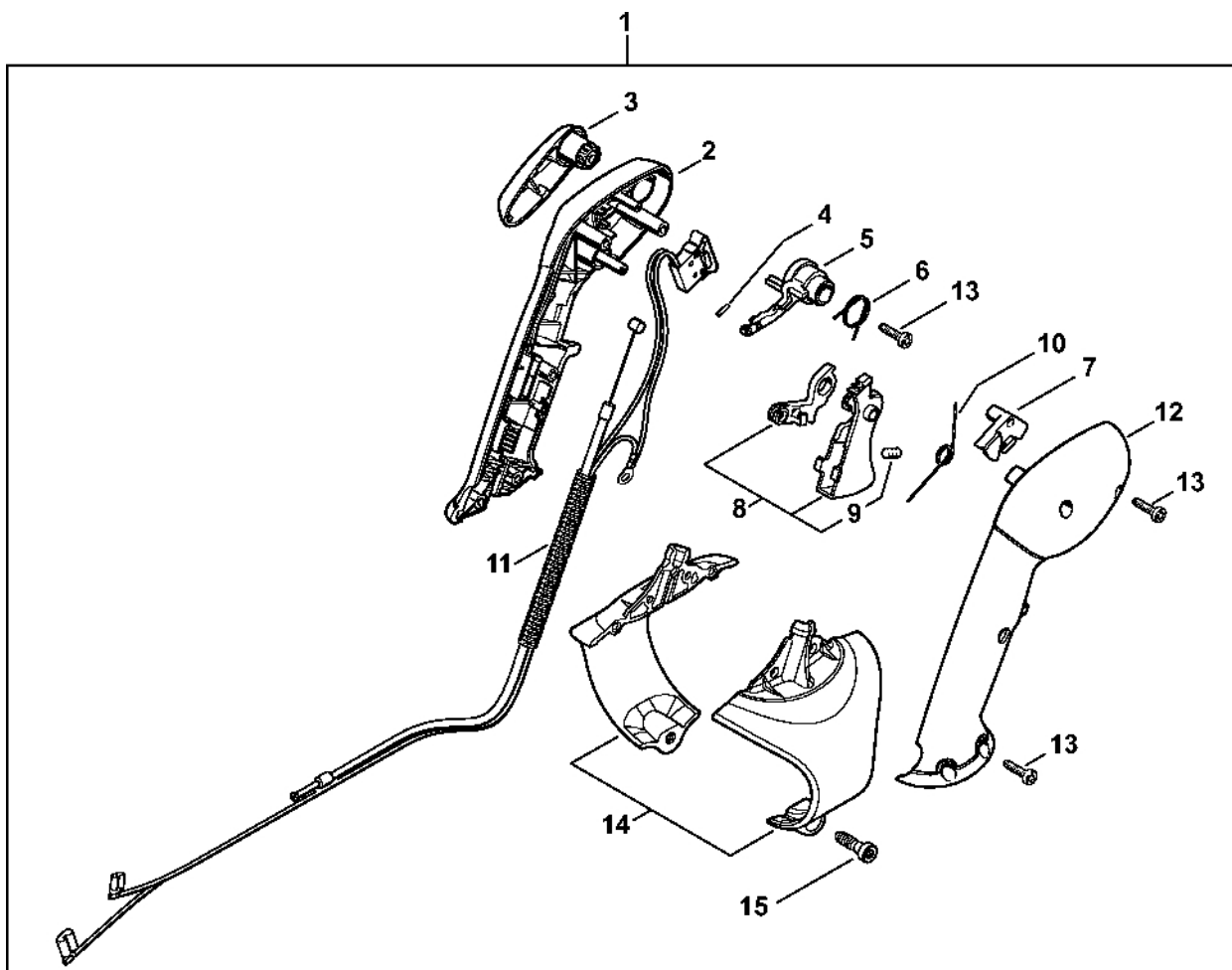


4241-GET-0123-A0

Ovládací páka

#	Číslo dílu	Popis	Množství	Obsahuje jeden nebo více článků	Poznámky
1	4241 790 4900	Ovládací páka s kabelem pro ovládání plynu	1	2 - 13	
2	4241 791 0804	Vnitřní držák rukojeti	1		
3	4241 791 0803	Vnější držák kliky	1		
4	4241 182 2901	Nastavovací páka	1		
5	4241 182 4301	Vačka	1		
6	4241 182 4201	Záchytná pružina	1		
7	4244 182 2800	Páka	1		
8	4241 180 1500	Páčka plynu	1	9	
9	0000 953 0808	Závitový čep	1		
10	4241 182 4502	Ohnutá pružina	1		
11	4241 790 0701	Podpěra	1		
12	9074 478 3075	Válcový šroub IS-P4x19	4		
13	4241 180 1101	Kabel pro ovládání plynu	1		
14	9074 478 4547	Válcový šroub IS-P6x26	1		

Ovládací páka

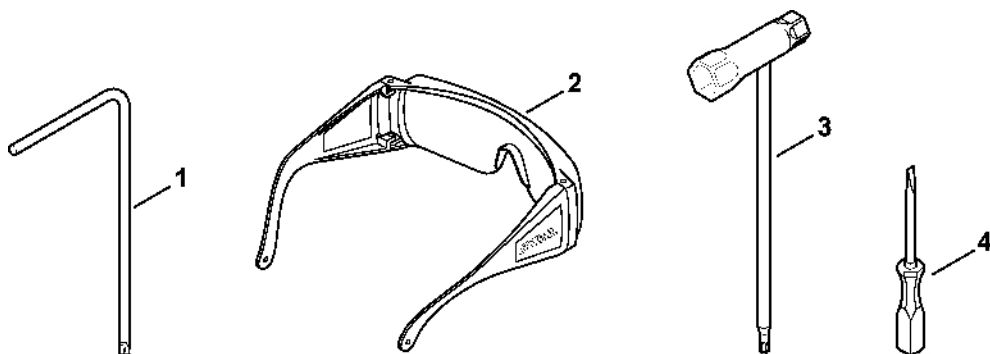


4241-GET-0124-A0

Ovládací páka

#	Číslo dílu	Popis	Množství	Obsahuje jeden nebo více článků	Poznámky
1	4241 790 1300	Ovládací páka	1	2 - 15	
2	4282 791 0810	Vnitřní držák rukojeti	1		
3	4282 182 2900	Nastavovací páka	1		
4	9371 470 1060	Válcový kolík ISO2338-2m6x8	1		
5	4282 182 4300	Vačka	1		
6	4282 182 4520	Ohnutá pružina	1		
7	4282 182 0800	Zarážková páka	1		
8	4282 180 1500	Páčka plynu	1	9	
9	0000 953 0808	Závitový čep	1		
10	4282 182 4500	Ohnutá pružina	1		
11	4241 180 1100	Kabel ovládní plynu	1		
12	4282 791 0811	Vnější držák rukojeti	1		
13	9074 478 3075	Válcový šroub IS-P4x19	6		
14	4241 790 0701	Podpěra	1		
15	9074 478 4547	Válcový šroub IS-P6x26	1		

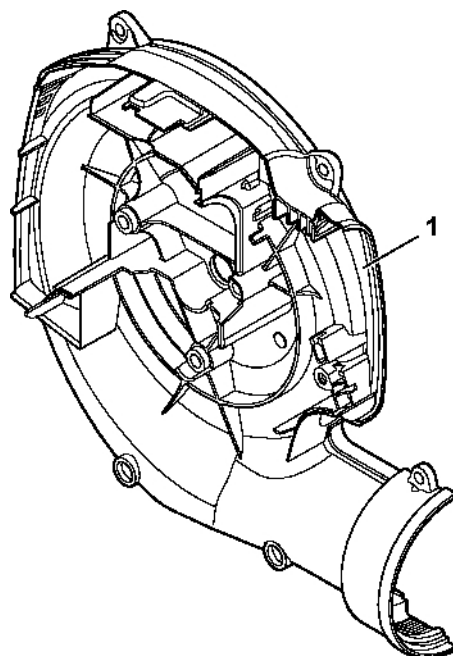
Nástroje, volitelné příslušenství



4241-GET-0037-A0

Nástroje, volitelné příslušenství

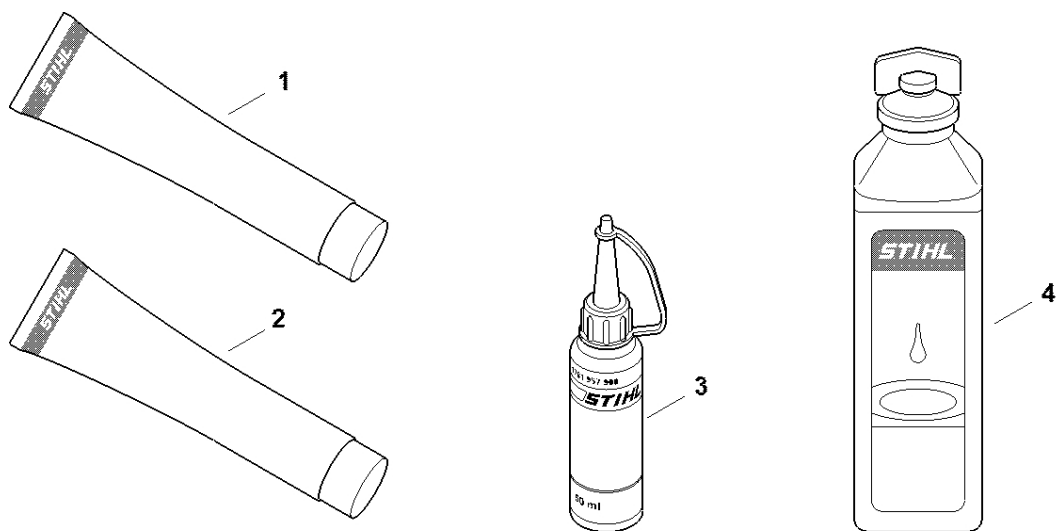
#	Číslo dílu	Popis	Množství	Obsahuje jeden nebo více článků	Poznámky
1	0812 370 1000	Šroubovák T27x120x70	1		
2	0000 884 0307	Ochranné brýle	1		
3	4180 890 3400	Víceúčelový klíč	1		
4	0000 890 2300	Šroubovák	1		



4241-GET-0036-A0

Číslo stroje

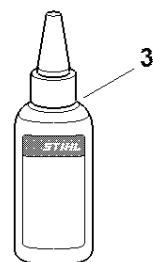
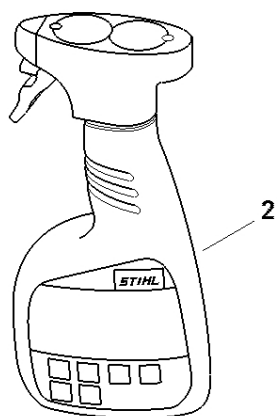
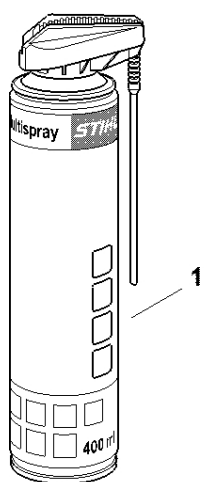
#	Číslo dílu	Popis	Množství	Obsahuje jeden nebo více článků	Poznámky
1		Umístění čísla stroje	1		



0000-GET-0169-A0

Různé maziva a tuky

#	Číslo dílu	Popis	Množství	Obsahuje jeden nebo více produktů	Poznámky
1	0781 120 1021	Mazivo pro reduktory Multilub 40 g Tuba	1		
1	0781 120 1109	Multifunkční mazivo 80 g	1		
1	0781 120 1110	Multifunkční mazivo 225 g	1		
2	0783 830 2000	Tuba s červenou těsnicí pastou HT	1		
3	0781 957 9000	Antifrikční prostředek OH 723	1		
4	0781 319 8401	HP 100 ml	1		
4	0781 319 8052	HP Super 100 ml	1		
4	0781 319 8060	HP Ultra 100 ml	1		



0000-GET-0172-A0

#	Číslo dílu	Popis	Množství	Obsahuje jeden nebo více článků	Poznámky
1	0730 411 7002	Multispray 50 ml	1		
1	0730 411 7000	Multispray	1		
2	0000 881 9400	VarioClean 500 ml	1		
2	0000 881 9409	Speciální čisticí prostředek 5 l	1		
3	0782 516 8500	Multioil Bio 50 ml	1		