

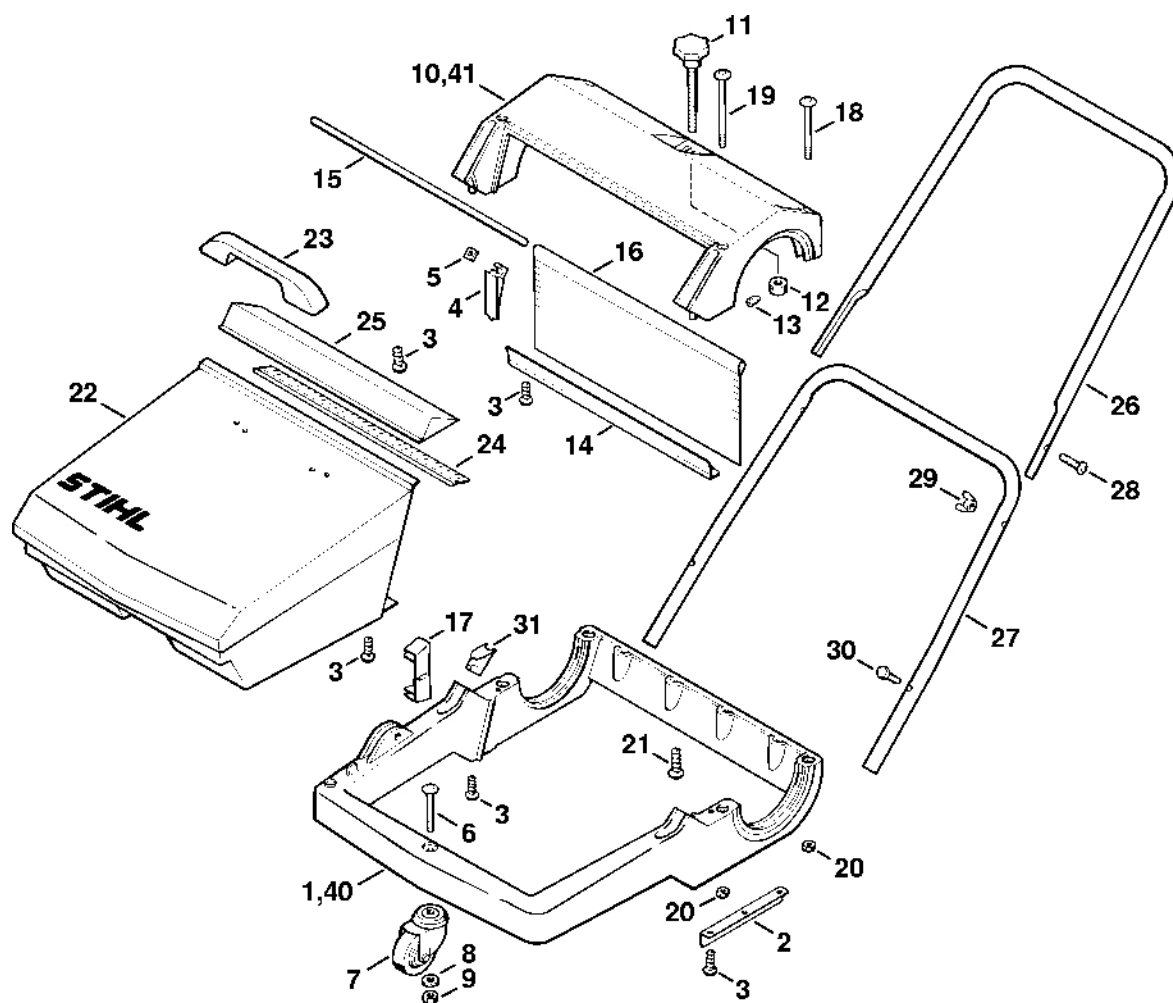
# BM 500

**Seznam dílů**  
**30.01.2023**  
**Francie,**  
**francouzština**

## Obsah

Podvozek, nádrž .....	2
Kartáč, kolo .....	5

# Podvozek, nádrž



661ETD05.GM

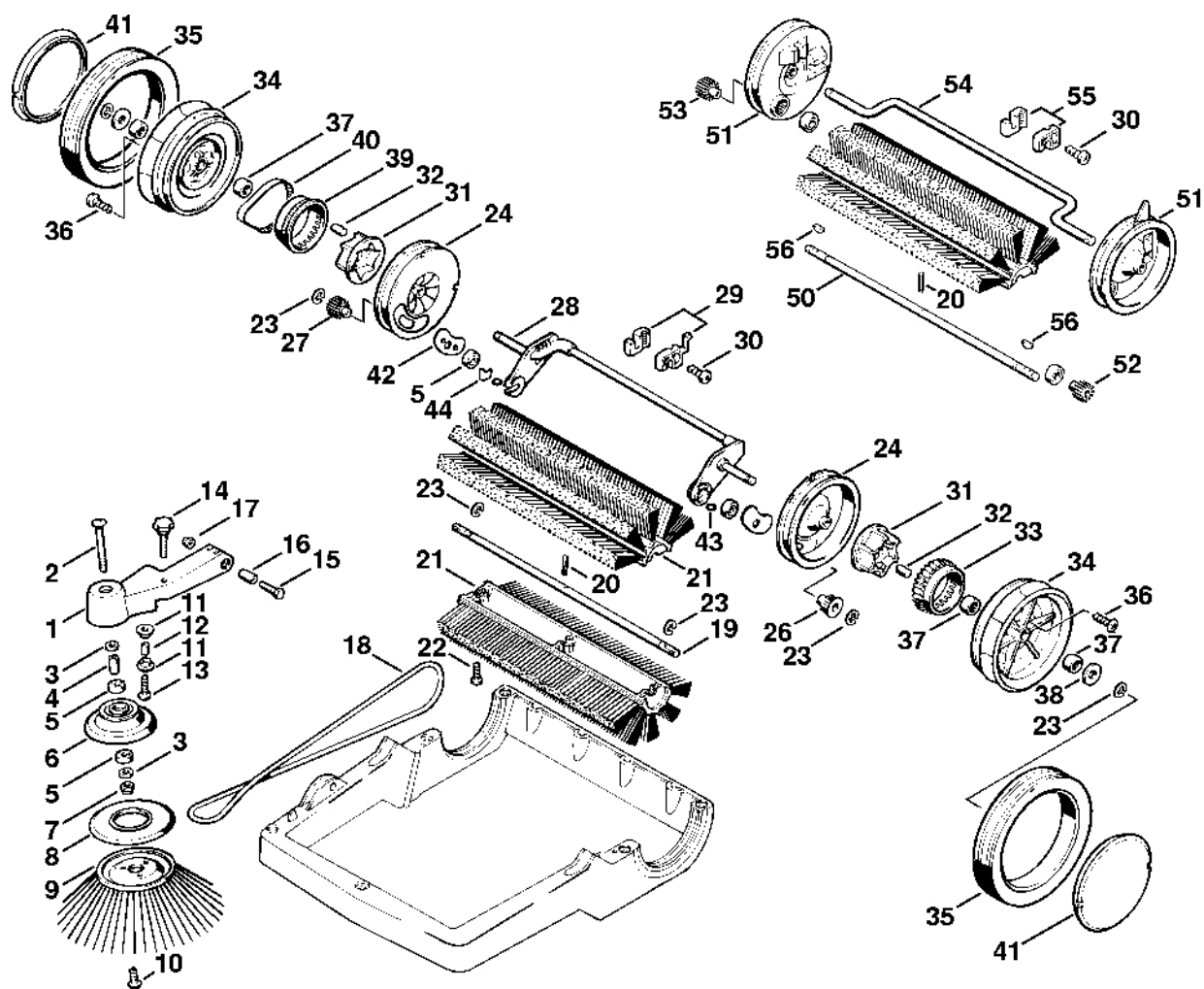
# Podvozek, nádrž

#	Číslo dílu	Popis	Množství	Obsahuje jeden nebo více článků	Poznámky
1	4750 730 6201	Rám	1	2, 3	
2	4750 731 1100	Ochranná deska	2		
3	9104 003 8770	Šroub Parker P5x14	22		
4	4750 731 2000	Podpora	2		
5	9223 260 0900	Čtyřhranná matice M6	2		
6	9027 068 2510	Šroub s polokruhovou hlavou M10x75	1		
7	4750 730 6800	Ruleta	1		
8	9292 021 0200	Podložka 10,5	1		
9	9212 260 1300	Šestihranná matice M10	1		
10	4750 738 3301	Kryt	1		
11	9571 930 0270	Hvězdicový šroub M10x135	1		
12	4750 730 4900	Podpěrný kroužek	1	13	
13	9134 381 0955	Závitový kolík M5x10	1		
14	4750 731 0200	Lišta	1		
15	4750 711 4900	Tyčinka	1		
16	4750 716 3200	Zástěra	1		
17	4750 713 8700	Vodící díl	1		
18	9027 068 1530	Šroub s kulatou hlavou M6x110	2		
19	9027 068 1575	Šroub s kulatou hlavou M6x140	2		
20	9210 319 0900	Šestihranná matice M6	4		
21	9104 003 8785	Parkerův šroub P6x20	6		
	4750 730 6900	Sběrná nádoba	1	3, 22 - 25	
22	4750 731 7400	Sběrná nádoba	1		
23	4750 731 7500	Rukojeť	1		
24	4750 731 0205	Deska	1		
25	4750 731 2005	Podpora	1		

# Podvozek, nádrž

#	Číslo dílu	Popis	Množství	Obsahuje jeden nebo více článků	Poznámky
<b>26</b>	4750 731 4900	Horní třmen	1		
<b>27</b>	4750 731 4905	Spodní třmen	1		
<b>28</b>	9027 068 1400	Šroub s kulatou hlavou M6x40	2		
<b>29</b>	9245 691 0900	Křídlová matice M6	2		
<b>30</b>	9008 319 1380	Šestihranná šroub M6x35	2		
<b>31</b>	4750 738 3500	Zátka	2		
<b>40</b>	4750 730 6200	Podvozek	1	2, 3	
<b>41</b>	4750 738 3300	Kryt	1		

# Kartáč, kotouč



681E1000 GMV

# Kartáč, kotouč

#	Číslo dílu	Popis	Množství	Obsahuje jeden nebo více článků	Poznámky
1	4750 744 0600	Páka	1		
2	9027 068 2570	Šroub s kulatou hlavou M10x110	1		
3	9292 021 0200	Podložka 10,5	2		
4	4750 738 0100	Pouzdro	1		
5	9503 003 5151	Kuličkové ložisko s drážkou 6001-2Z	4		
6	4750 731 0700	Ovládací ozubené kolo	1		
7	9212 260 1300	Šestihranná matice M10	1		
8	4750 717 2800	Ochranná podložka	1		
9	4750 500 3000	Kartáč	1		
10	9104 003 8782	Šroub Parker P6x16	3		
11	4750 752 0700	Vodící podložka	4		
12	4750 738 0105	Pouzdro	2		
13	9104 003 8825	Šroub Parker P6x35	2		
14	9571 930 0220	Hvězdicový knoflík M8x55	1		
15	9008 319 1900	Šestihranná šroub M8x40	1		
16	4750 738 0110	Pouzdro	1		
17	9212 260 1100	Šestihranná matice M8	1		
18	4750 731 1000	Řemen	1		
19	4750 731 5601	Hřídél	1		
20	9380 620 3180	Pružný kolík 6x30	1		
21	4750 500 3005	Kartáč	1	22	
22	9104 003 8780	Šroub Parker P5x30	6		
23	9455 621 0850	Pojistný kroužek 10x1	6		
24	4750 753 7401	Ložisko	2		
26	4750 704 7401	Ozubené kolo	1		
27	4750 704 7406	Ozubené kolo	1		

# Kartáč, kotouč

#	Číslo dílu	Popis	Množství	Obsahuje jeden nebo více článků	Poznámky
28	4750 731 0601	Osa	1		
29	4750 731 2011	Podpora	2		
30	9104 003 8779	Šroub Parker P5x25	1		
31	4750 701 8200	Náboj	2		
32	4750 713 7400	Hnací hřídel	12		
33	4750 704 7410	Ozubené kolo	1		
34	4750 731 0705	Kolo	2		
35	4750 731 6400	Pneumatika	2		
36	9104 003 8815	Šroub Parker P6x25	6		
37	4750 704 2400	Kluzné ložisko	4		
38	9292 021 0220	Podložka 13	2		
39	4750 704 7415	Ozubené kolo	1		
40	4750 731 1005	Zoubkovaný řemen	1		
41	4750 738 0601	Krytka	2		
42	4750 731 1900	Kryt	2		
43	9645 945 7446	O-kroužek 4x2	2		
44	4750 738 0600	Krytka	2		
50	4750 731 5600	Hřídel	1		
51	4750 753 7400	Ložisko	2		
52	4750 704 7400	Ozubené kolo	1		
53	4750 704 7405	Pastorek	1		
54	4750 731 0600	Osa	1		
55	4750 731 2010	Podpora	2		
56	9482 435 0820	Poloměsíční klín 4x6,5	2		