

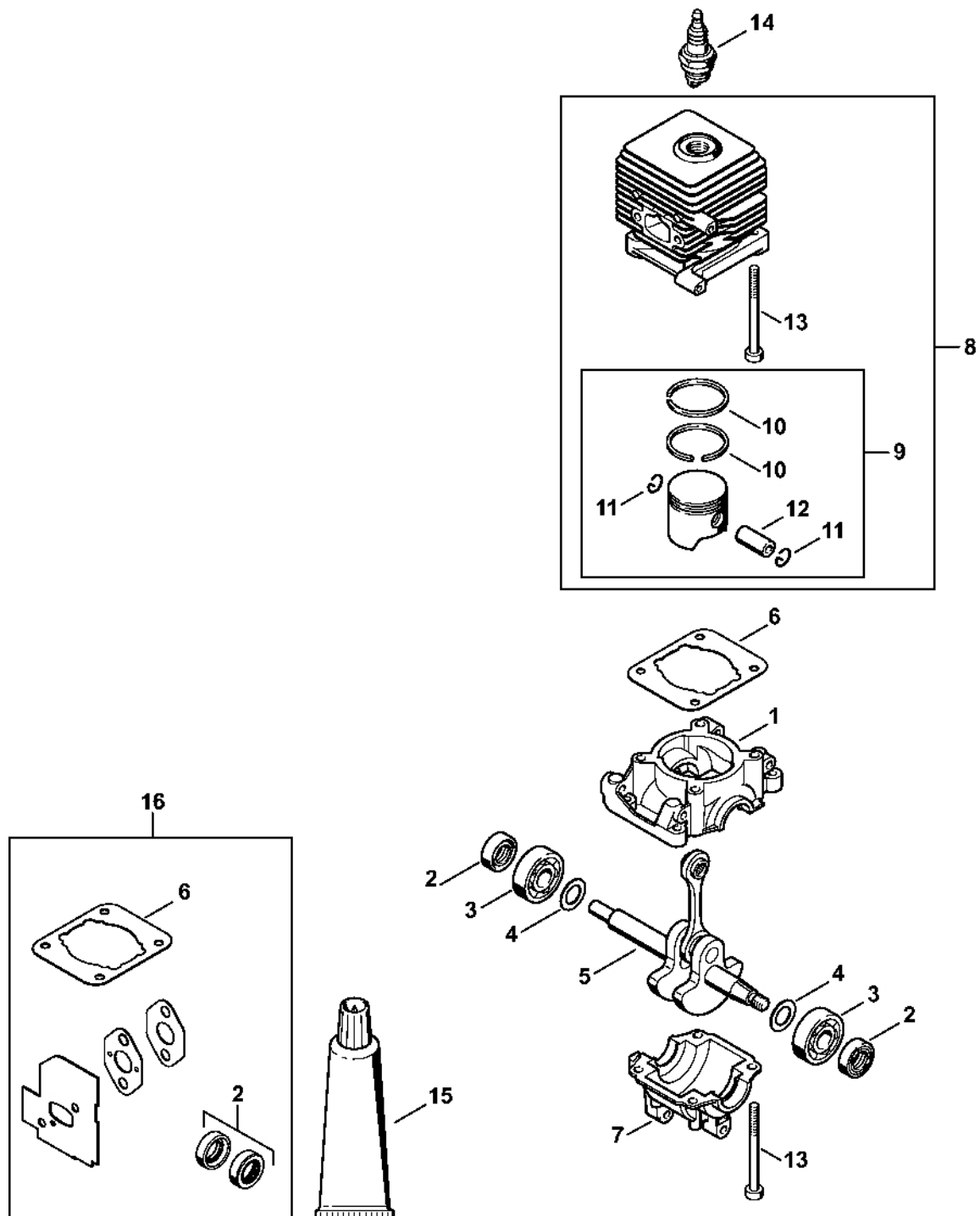
BG 85

Seznam dílů
27.01.2023
Francie,
francouzština

Obsah

Kryt, válec.....	2	Hadice 135 mm.....	63
Zapalovací zařízení, tlumič výfuku BG 85.....	4	Montážní objímka.....	65
Karburátor, vzduchový filtr BG 85 BG 85-Z.....	6	Nastavovací kalibr.....	67
Startovací zařízení.....	8	Příruba.....	69
Startovací zařízení BG 85 BG 85-Z.....	10	Montážní háček.....	71
Karburátor C1Q-S68.....	12	Kontrolní přístroj ZAT 3 pro zařízení zapalovacího zařízení.....	73
Karburátor C1Q-S64 (18.2002).....	15	Montážní nástroj.....	75
Karburátor C1Q-S55 (04.2001).....	18	Kontrolní přístroj ZAT 4 pro zařízení zapalovacího zařízení.....	77
Karburátor C1Q-S50.....	21	Omezovací lišta.....	79
Vnější kryt turbíny, turbína.....	24	Momentový klíč.....	81
Vnitřní kryt turbíny.....	26	Momentový klíč s optickým/akustickým ukazatelem akustickým.....	83
Vnitřní kryt turbíny (45.2001).....	29	Momentový klíč.....	85
Vnitřní kryt turbíny (04.2001), (45.2001), (18.2002).....	31	Svorka (s profily č. 1 + 2).....	87
Tryska, sací zařízení.....	33	Svorka (s profily č. 3.1 + 4).....	89
Čistič okapů.....	35	Vytlačovací zařízení.....	91
Číslo stroje.....	37	Šroubovák T27x140.....	93
Různé maziva a tuky.....	39	Spojka.....	95
Péče o pleť.....	41	Čerpadlo.....	97
Montážní pouzdro.....	43	Šroubovák T27x150.....	99
Spojka.....	45	Šroubovák Q-8x200.....	101
Svérka.....	47	Šroubovák s čepelí 8, dlouhý.....	103
Dřevěná montážní podložka.....	49		
Závitová objímka.....	51		
Zarážková šroub.....	53		
Montážní šroub.....	55		
Zásuvná objímka.....	57		
Těsnicí deska.....	59		
Šroubovák T27x125.....	61		

Kryt, válec



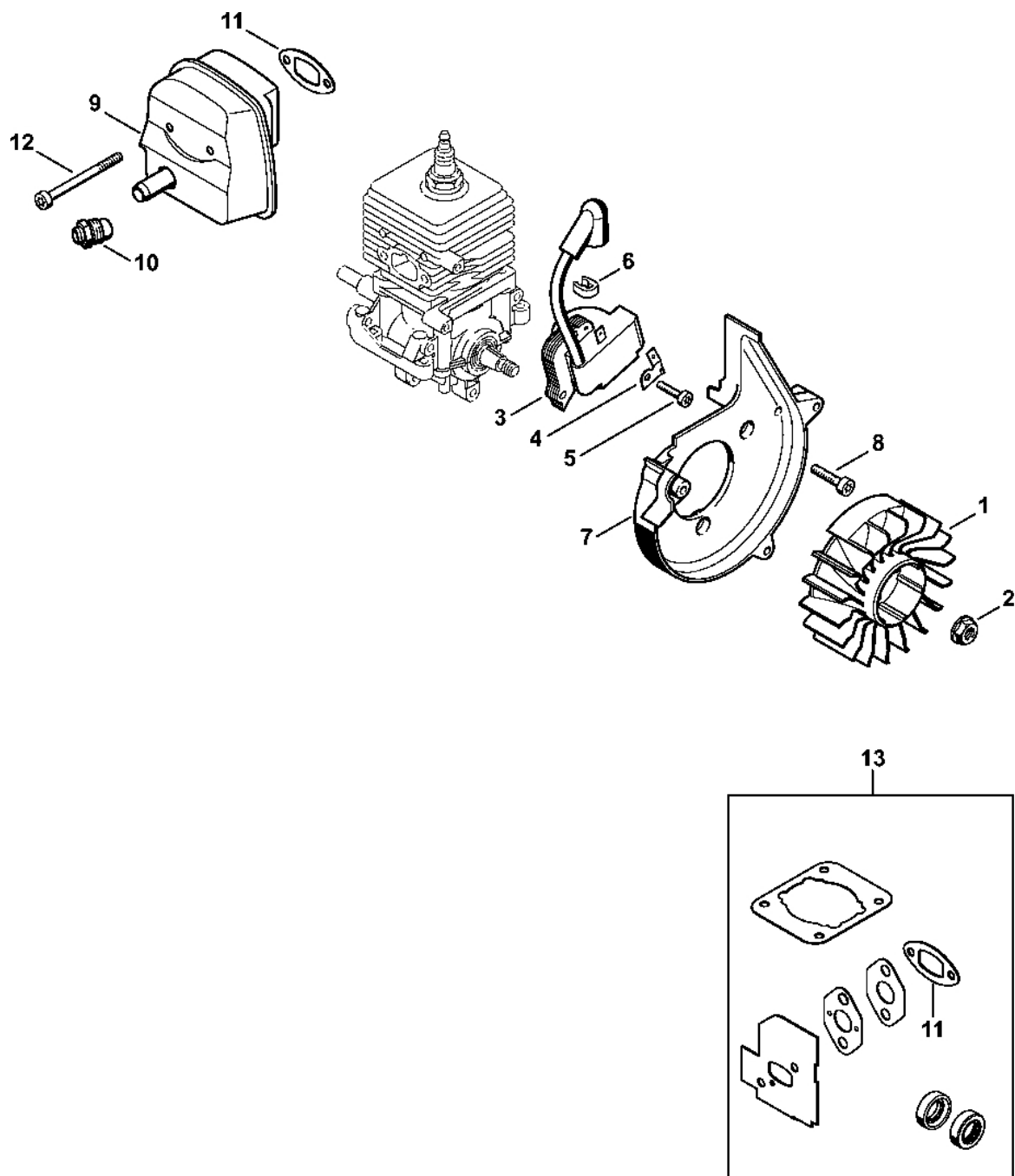
4229-GET-0036-A0

Kryt, válec

#	Číslo dílu	Popis	Množství	Obsahuje jeden nebo více článků	Poznámky
1	4140 021 0300	Karter klikové hřídele	1		
2	9639 003 1230	Těsnicí kroužek 12x22x7	2		
3	9503 003 0246	Kuličkové ložisko s drážkou 6201	2		
4	4140 036 0300	Podložka	2		
5	4229 030 0400	Kliková hřídel	1		
6	4140 029 2300	Těsnění válce	1		
7	4140 021 2500	Spodní kryt	1		
8	4140 020 1202	Válec s pístem Ø 34 mm	1	9 - 13	
9	4140 030 2000	Píst Ø 34 mm	1	10 - 12	
10	4137 034 3000	Pístní kroužek Ø 34x1,5 mm	2		
11	9463 650 0807	Zajišťovací prstenec 8x0,7	2		
12	4137 034 1500	Osa pístu 8x5x22	1		
13	9075 478 4268	Válcový šroub IS-D5x60	4		
14	0000 400 7000	Svíčka NGK BPMR7A	1		
14	1110 400 7005	Svíčka Bosch WSR 6 F	1		
15	0783 830 2000	Trubka s těsnicí pastou HT červená	1		
16	4229 007 1050	Sada těsnění	1	2, 6	

Zapalovací zařízení, tlumič výfuku BG

85



4229-GET-0175-A0

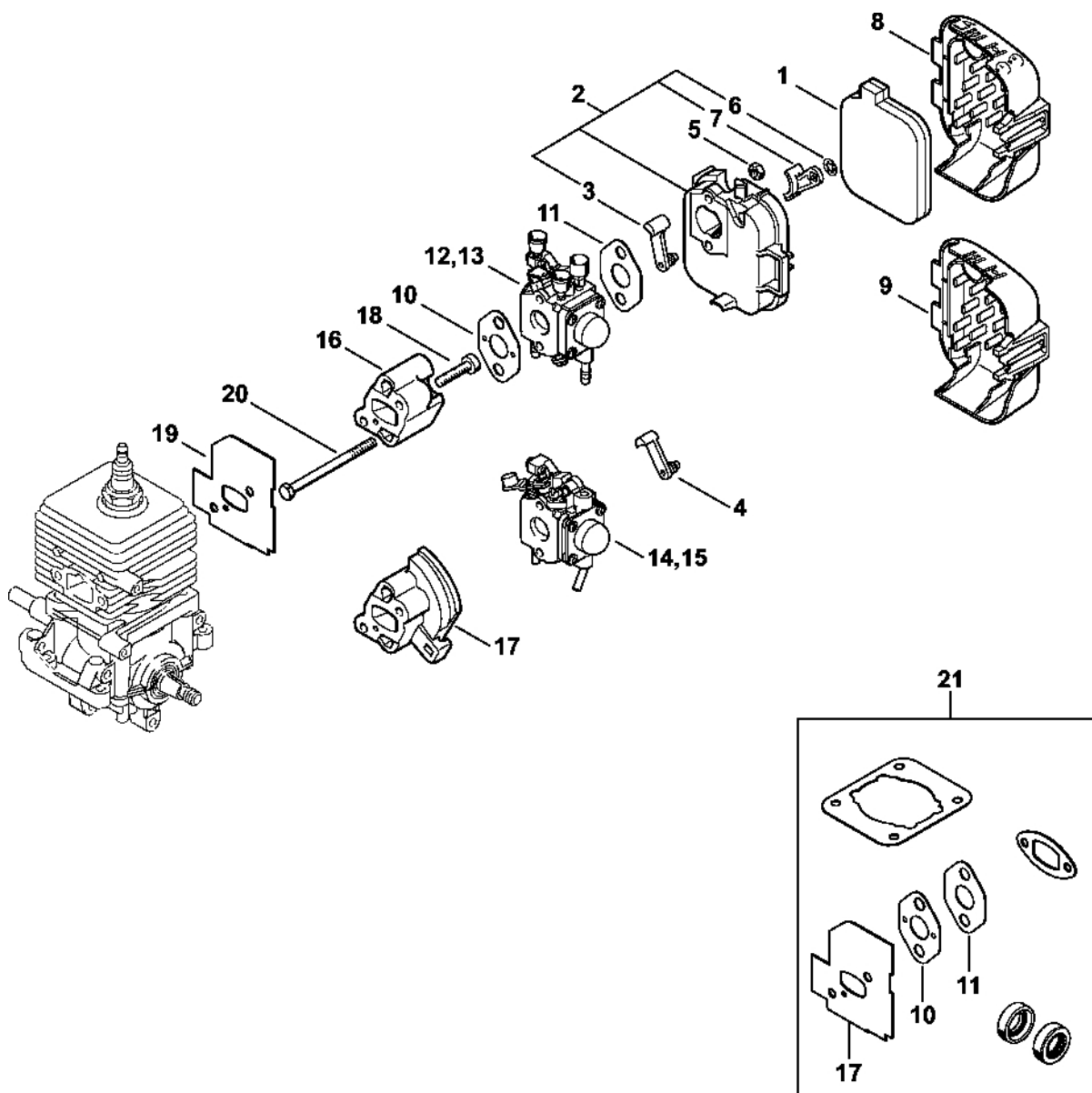
Zapalovací zařízení, tlumič výfuku BG

85

#	Číslo dílu	Popis	Množství	Obsahuje jeden nebo více článků	Poznámky
1	4140 400 1200	Rotor	1		
2	0000 955 0802	Matice s přírubou M8x1	1		
3	4229 400 1300	Zapalovací modul	1		
4	4229 431 2101	Zásuvná jazýčková spojka	1		
5	9075 478 3023	Válcový šroub IS-D4x22	2		
6	4229 448 1200	Kabelová spona	1		
7	4228 084 1100	Spirálová skříň	1		
8	9075 478 4159	Válcový šroub IS-D5x24	3		
9	4229 140 0608	Tlumič	1		
10	4229 145 6905	Náustek	1		
11	4140 149 0602	Těsnění tlumiče	1		
12	9075 478 4268	Válcový šroub IS-D5x60	2		
13	4229 007 1050	Sada těsnění	1	11	

Karburátor, vzduchový filtr BG 85 | BG

85-Z



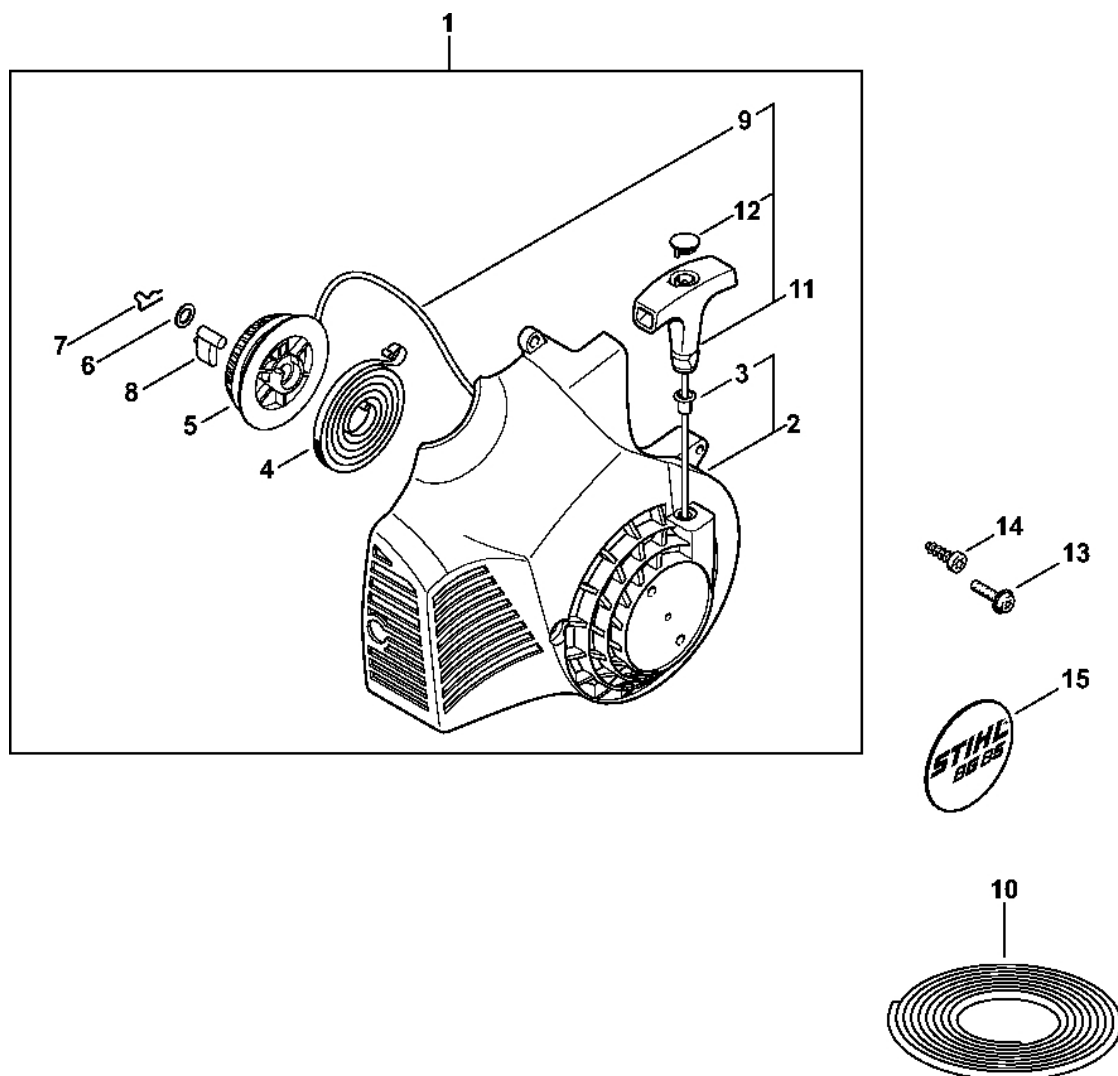
4229-GET-0076-A0

Karburátor, vzduchový filtr BG 85 | BG

85-Z

#	Číslo dílu	Popis	Množství	Obsahuje jeden nebo více článků	Poznámky
1	4229 120 1800	Filtr	1		
2	4229 140 2801	Filtrační skříň	1	3, 6, 7	
3	4229 141 3700	Páka	1		
4	4140 141 3700	Páka	1		
5	9210 261 0700	Šestihranná matice M5	2		
6	9417 003 7512	Spojovací matice 4,0x9,6x1,8	1		
7	4229 141 3800	Startovací klapka	1		
8	4229 141 0501	Kryt filtru	1		
9	4229 141 0500	Kryt filtru	1		
10	4140 129 0900	Těsnění	1		
11	4114 149 1205	Těsnění	1		
12	4229 120 0606	Karburátor C1Q-S68H	1		
13	4229 120 0603	Karburátor C1Q-S64	1		
14	4229 120 0604	Karburátor C1Q-S55B	1		
15	4229 120 0600	Karburátor C1Q-S50	1		
16	4229 121 1601	Prostřední příruba	1		
17	4229 121 1600	Mezipříruba	1		
18	9075 478 4159	Válcový šroub IS-D5x24	2		
19	4229 129 0900	Těsnění	1		
20	9007 319 1135	Šestihranná šroub M5x65	2		
21	4229 007 1050	Sada těsnění	1	10, 11, 19	

Odpalovací zařízení

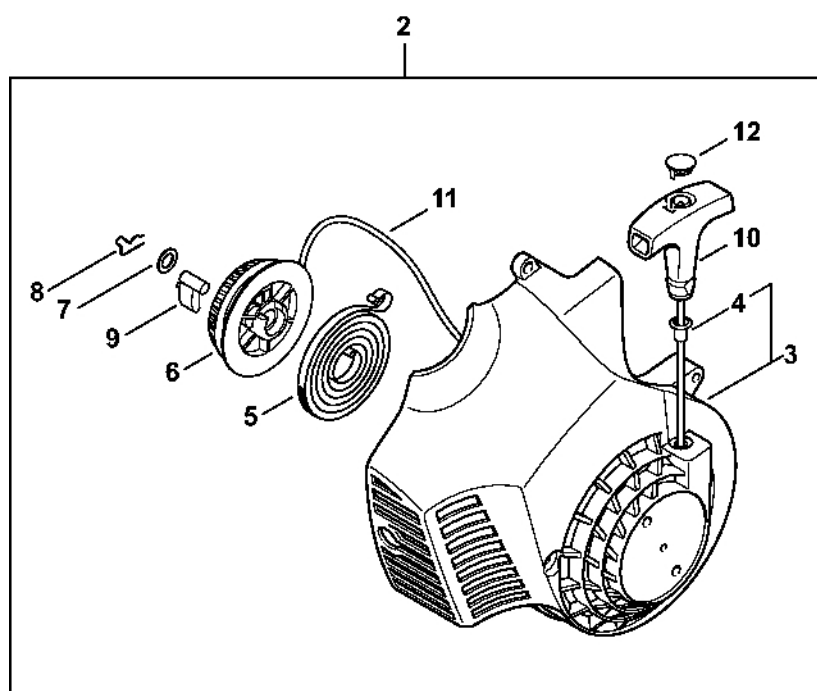
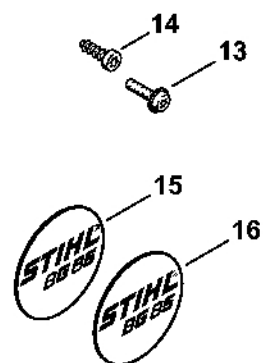
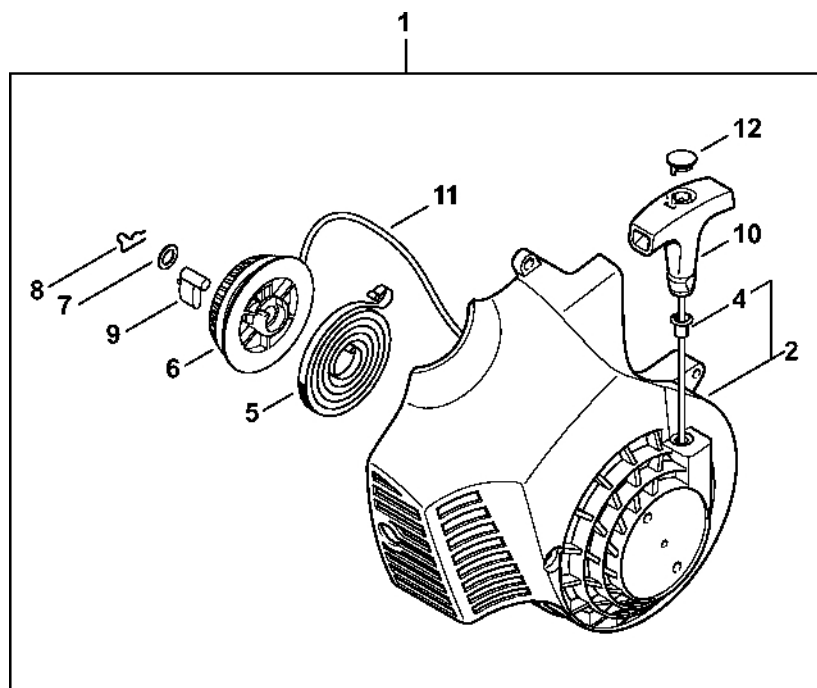


4229 GET 0080-A0

Odpalovací zařízení

#	Číslo dílu	Popis	Množství	Obsahuje jeden nebo více článků	Poznámky
1	4229 080 2105	Kryt ventilátoru s rozběhovým motorem	1	2 - 9, 11, 12	
2	4229 080 1802	Kryt ventilátoru	1	3	
3	9416 868 6650	Nýt 6,5x0,5x8,8	1		
4	4228 190 0600	Vratná pružina	1		
5	1123 195 0400	Kladka	1		
6	0000 958 0923	Podložka	1		
7	1118 195 3500	Pružina	1		
8	1125 195 7200	Cliquet	1		
9	1120 195 8200	Spouštěcí lano Ø 3x1060 mm	1		
10	0000 930 2208	Spouštěcí lano Ø 3 mm x 30,5 m	1		
10	0000 930 2211	Spouštěcí lano Ø 3 mm x 60,8 m	1		
11	0000 190 3404	Rukojeť ElastoStart Ø 3 mm	1	9, 12	
12	0000 195 7000	Krytka	1		
13	0000 951 1100	Válcový šroub IS-D5x20	3		
14	9074 478 4425	Válcový šroub IS-P6x19	1		
15	4229 967 1502	Identifikační štítek BG 85	1		

Odpalovací zařízení BG 85 | BG 85-Z

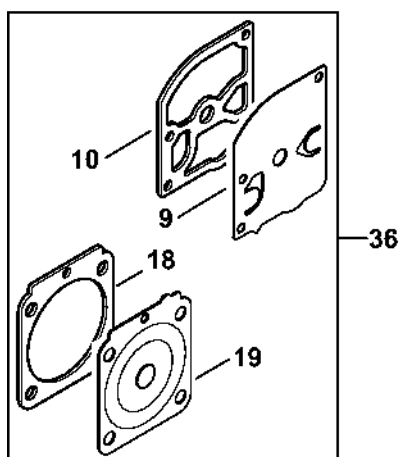
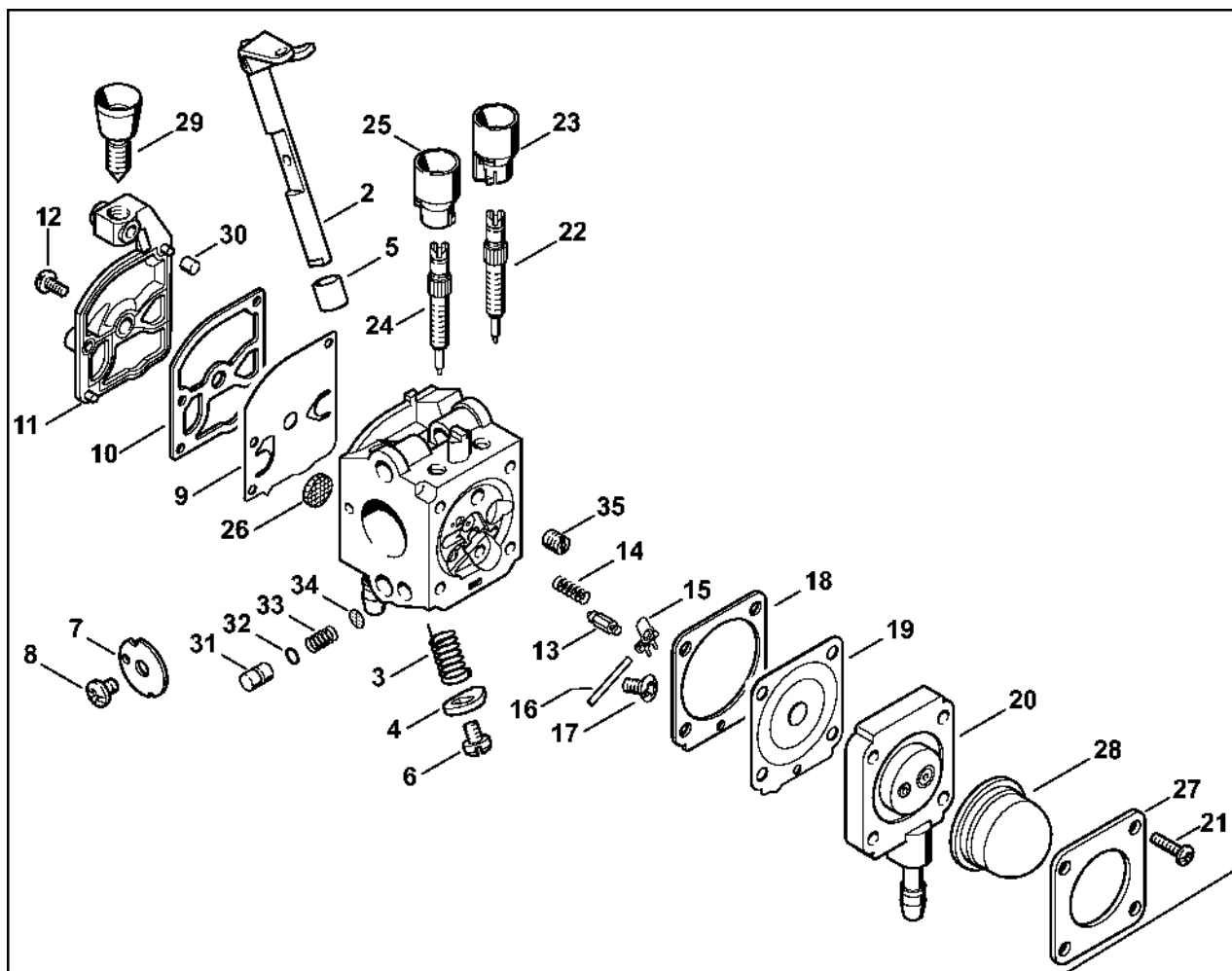


4229-GET-0081-A0

Odpalovací zařízení BG 85 | BG 85-Z

#	Číslo dílu	Popis	Množství	Obsahuje jeden nebo více produktů	Poznámky
1	4229 080 2103	Kryt ventilátoru s rozběhovým motorem	1	3, 5 - 13	
2	4229 080 2101	Kryt ventilátoru s rozběhovým motorem	1	4 - 13	
3	4229 080 1801	Kryt ventilátoru	1	5	
4	4229 080 1800	Kryt ventilátoru	1	5	
5	9416 868 6650	Nýt 6,5x0,5x8,8	1		
6	4228 190 0600	Vratná pružina	1		
7	1123 195 0400	Kladka	1		
8	0000 958 0923	Podložka	1		
9	1118 195 3500	Pružina	1		
10	1125 195 7200	Cliquet	1		
11	0000 190 3404	Rukojeť ElastoStart Ø 3 mm	1	12, 13	
12	1120 195 8200	Startovací kabel Ø 3x1060 mm	1		
13	0000 195 7000	Krytka	1		
14	0000 951 1100	Válcový šroub IS-D5x20	3		
15	9074 478 4425	Válcový šroub IS-P6x19	1		
16	4229 967 1502	Identifikační štítek BG 85	1		

Karburátor C1Q-S68



4229-GET-0060-A-0

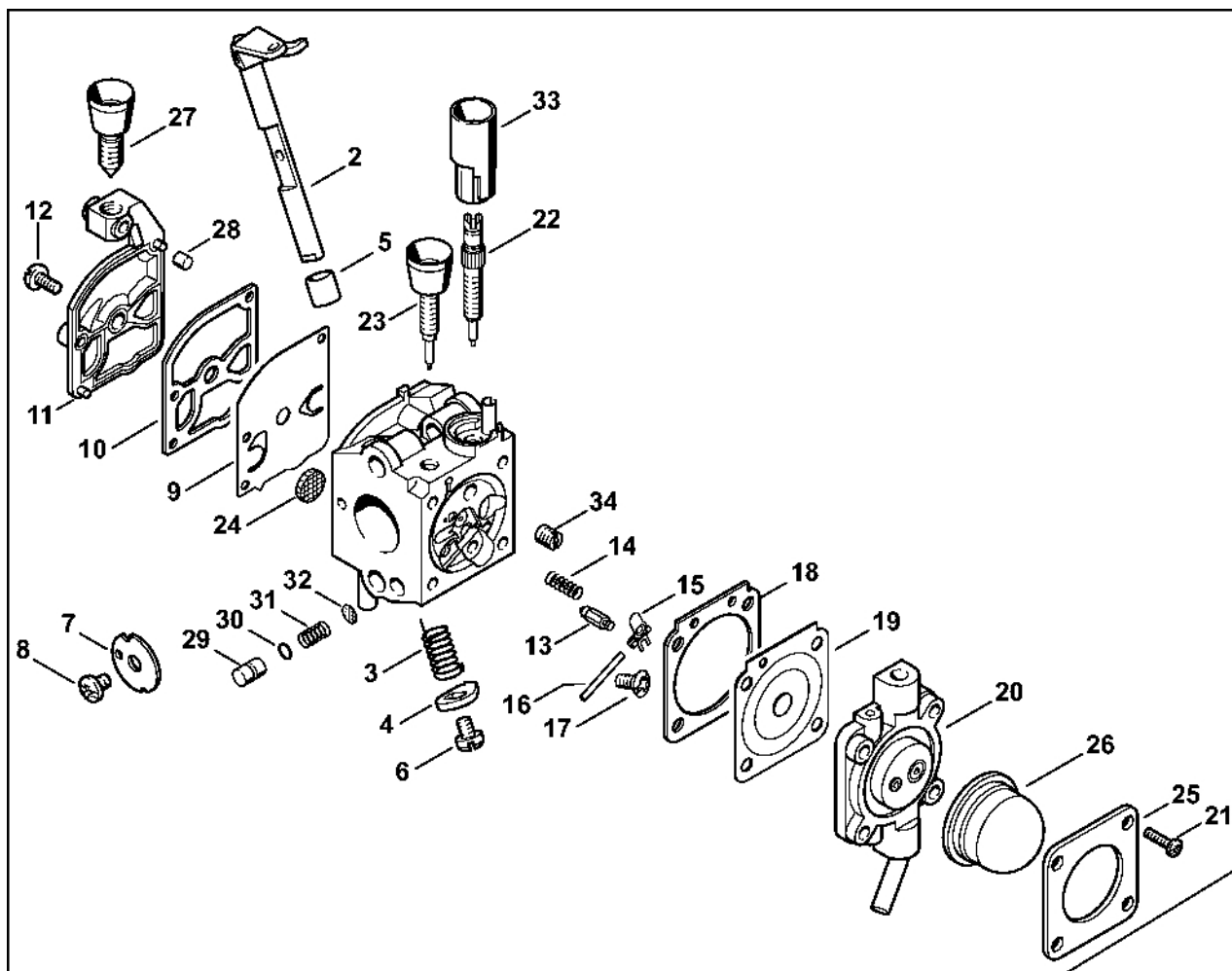
Karburátor C1Q-S68

#	Číslo dílu	Popis	Počet	Obsahuje jeden nebo více článků	Poznámky
1	4229 120 0606	Karburátor C1Q-S68H	1	2 - 35	
2	4229 120 7101	Osa škrticí klapky s pákou	1		
3	4229 122 3000	Ressort	1		
4	4229 123 7300	Páka	1		
5	4134 122 5000	Rozpěrná objímka	1		
6	9079 319 0280	Šroub s plochou hlavou M3x3,5	1		
7	4229 121 3303	Křídlatá matice	1		
8	1125 122 7403	Šrouby s kulatou hlavou	1		
9	1129 121 4800	Membrána čerpadla	1		
10	1123 129 0905	Těsnění čerpadla	1		
11	1123 121 0800	Kryt	1		
12	1120 122 7800	Šroub s polokruhovou hlavou	1		
13	Z000 018 Z000	Vstupní trn	1		
14	1123 122 3001	Pružina	1		
15	1125 121 5000	Páka pro nastavení přívodu	1		
16	1120 121 9200	Osa	1		
17	1120 122 6600	Šrouby s přírubou	1		
18	4229 129 0901	Nastavovací podložka	1		
19	4229 121 4700	Nastavovací membrána	1		
20	4229 120 2204	Příruba	1		
21	4226 122 7100	Šroub	4		
22	4229 122 6701	Šroub H pro vysoké otáčky	1		
23	4229 121 2701	Krytka	1		
24	4229 120 6800	Šroub L pro bohatost směsi při volnoběhu	1	25	
25	4144 121 2700	Krytka	1		
26	1123 121 7800	Síto	1		

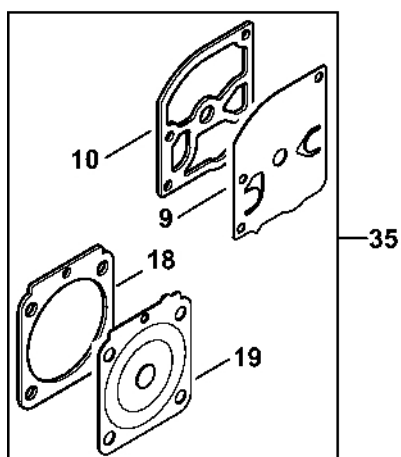
Karburátor C1Q-S68

#	Číslo dílu	Popis	Množství	Obsahuje jeden nebo více položek	Poznámky
27	4140 121 0800	Víko	1		
28	4226 121 2700	Krytka	1		
29	4229 122 6200	Šroub pro nastavení volnoběžných otáček	1		
30	1125 122 4200	Upínací díl	1		
31	4229 121 5802	Píst čerpadla	1		
32	4314 122 3600	Těsnicí kroužek	1		
33	4180 122 3002	Pružina	1		
34	1120 121 7801	Síto	1		
35	4229 121 5603	Pevná tryska 0,37	1		
36	4229 007 1060	Sada dílů karburátoru	1	9, 10, 18, 19	

Karburátor C1Q-S64 (18.2002)



1



4229-GET-0061-A0

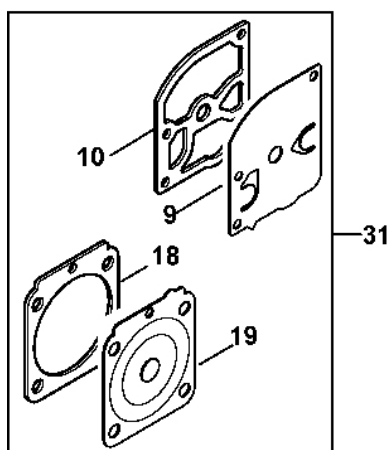
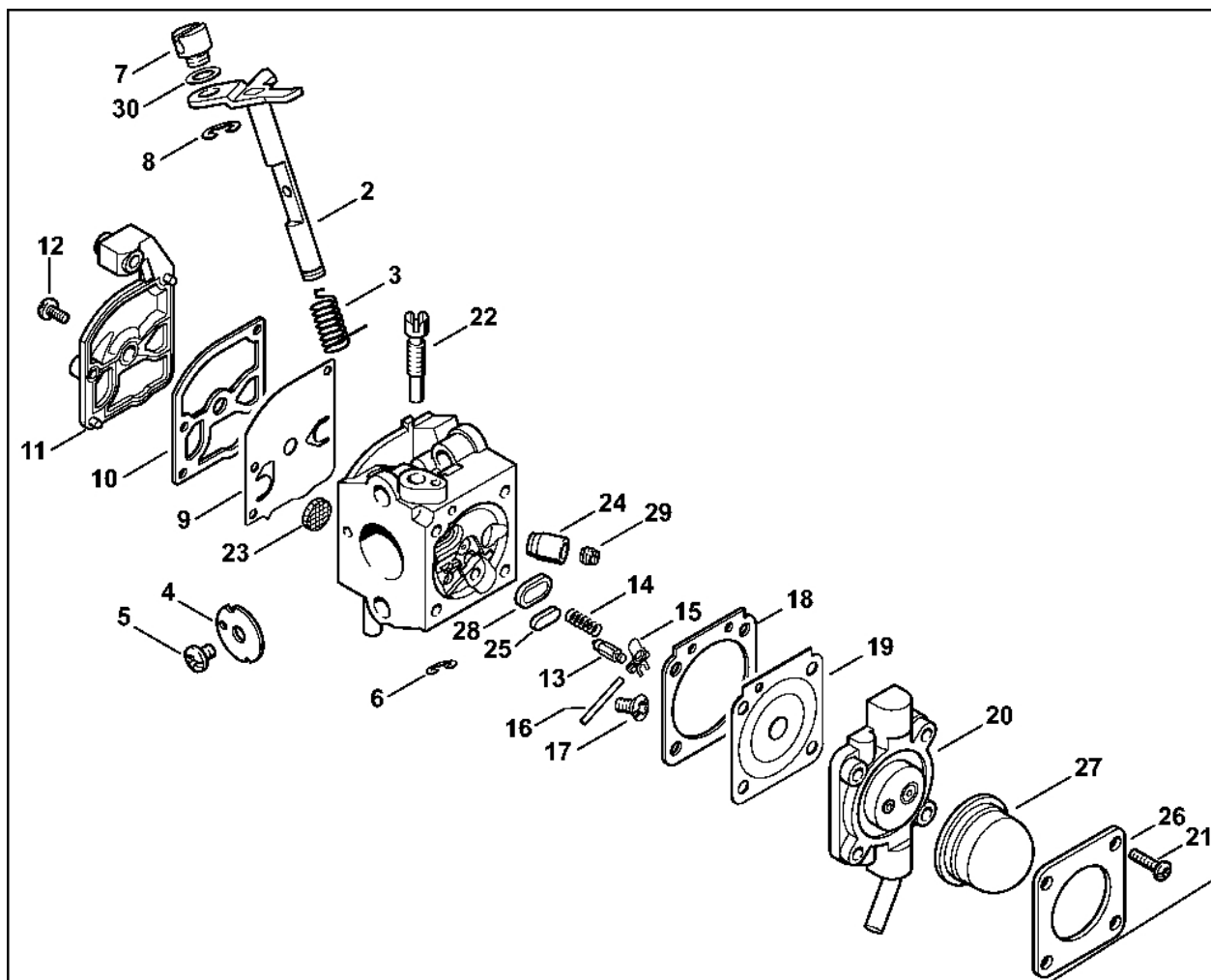
Karburátor C1Q-S64 (18.2002)

#	Číslo dílu	Popis	Množství	Obsahuje jeden nebo více článků	Poznámky
1	4229 120 0603	Karburátor C1Q-S64	1	2 - 34	
2	4229 120 7100	Osa škrticí klapky s pákou	1		
3	4229 122 3000	Pružina	1		
4	4229 123 7300	Páka	1		
5	4134 122 5000	Rozpěrná objímka	1		
6	9079 319 0280	Šroub s plochou hlavou M3x3,5	1		
7	4229 121 3303	Křídlatá matice	1		
8	1125 122 7403	Šrouby s kulatou hlavou	1		
9	1129 121 4800	Membrána čerpadla	1		
10	1123 129 0905	Těsnění čerpadla	1		
11	1123 121 0800	Kryt	1		
12	1120 122 7800	Šroub s polokruhovou hlavou	1		
13	Z000 018 Z000	Vstupní trn	1		
14	1123 122 3001	Pružina	1		
15	1125 121 5000	Páka pro nastavení přívodu	1		
16	1120 121 9200	Osa	1		
17	1120 122 6600	Šrouby s přírubou	1		
18	1129 129 0900	Nastavovací podložka	1		
19	4129 121 4700	Regulační membrána	1		
20	4229 120 2201	Příruba	1		
21	4226 122 7100	Šroub	4		
22	4229 122 6700	Šroub H pro vysoké otáčky	1		
23	4229 122 6800	Šroub L bohatosti při volnoběhu	1		
24	1123 121 7800	Síto	1		
25	4140 121 0800	Víko	1		
26	4226 121 2700	Krytka	1		

Karburátor C1Q-S64 (18.2002)

#	Číslo dílu	Popis	Množství	Obsahuje jeden nebo více článků	Poznámky
27	4229 122 6200	Šroub pro nastavení volnoběžných otáček	1		
28	1125 122 4200	Upínací díl	1		
29	4229 121 5800	Píst čerpadla	1		
30	4140 122 3600	Těsnicí kroužek	1		
31	4229 122 3001	Pružina	1		
32	1120 121 7801	Tamis	1		
33	4229 121 2700	Krytka	1		
34	4229 121 5603	Pevná tryska 0,37	1		
35	1129 007 1062	Sada dílů karburátoru	1	9, 10, 18, 19	

Karburátor C1Q-S55 (04.2001)



4229-GET-0062-A0

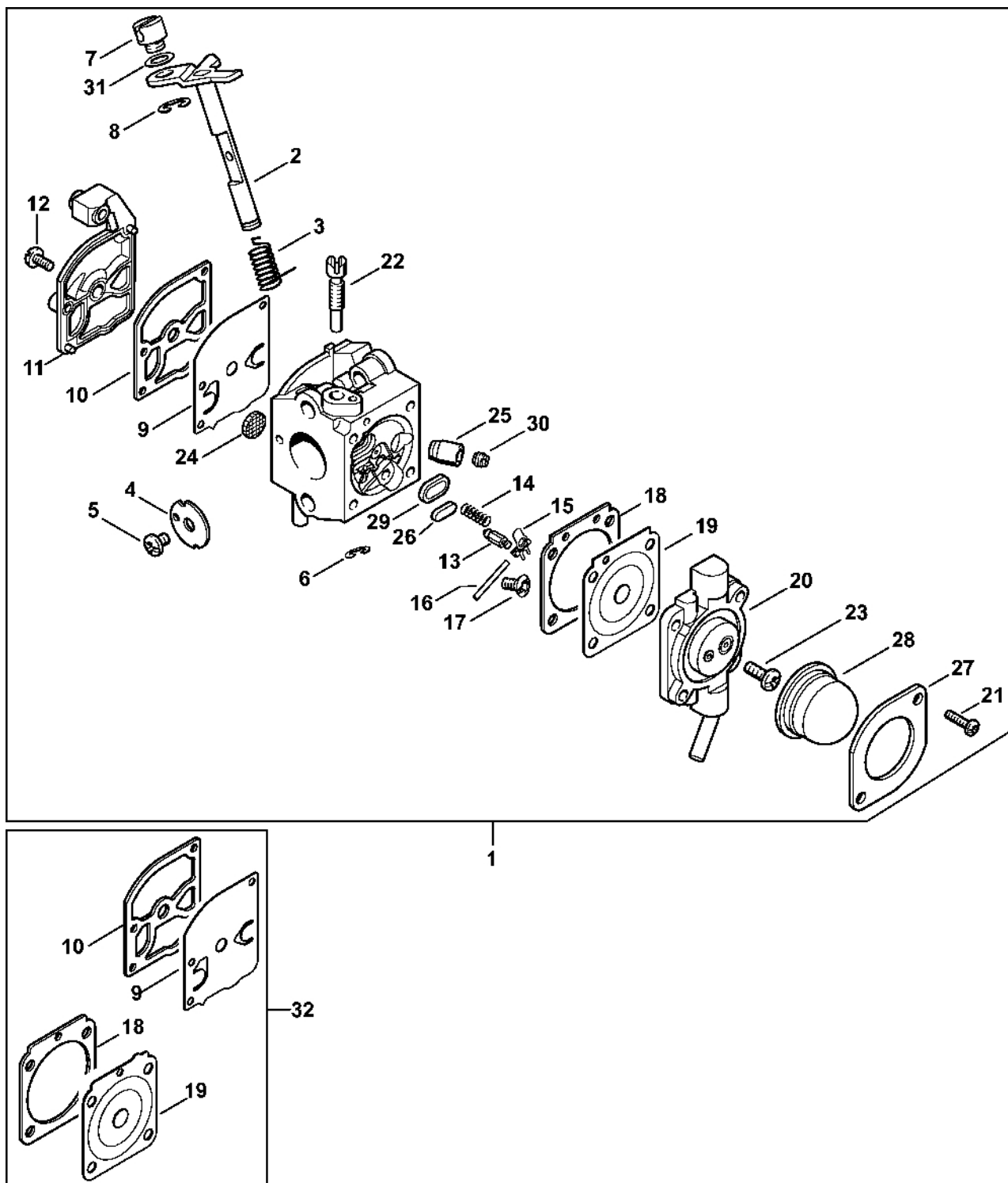
Karburátor C1Q-S55 (04.2001)

#	Číslo dílu	Popis	Množství	Obsahuje jeden nebo více článků	Poznámky
1	4229 120 0604	Karburátor C1Q-S55B	1	2 - 30	
2	4226 120 7100	Osa škrticí klapky s pákou	1		
3	1123 122 3000	Pružina	1		
4	4229 121 3302	Motýlek	1		
5	1125 122 7403	Šrouby s kulatou hlavou	1		
6	1125 122 9001	Pojistný kroužek	1		
7	4137 121 8900	Šroub	1		
8	1120 122 9000	Pojistný kroužek	1		
9	1129 121 4800	Membrána čerpadla	1		
10	1123 129 0905	Těsnění čerpadla	1		
11	4128 121 0800	Kryt	1		
12	1120 122 7800	Šroub s polokruhovou hlavou	1		
13	Z000 018 Z000	Vstupní trn	1		
14	1123 122 3001	Pružina	1		
15	1125 121 5000	Páka pro nastavení přívodu	1		
16	1120 121 9200	Osa	1		
17	1120 122 6600	Šrouby s přírubou	1		
18	1129 129 0900	Nastavovací podložka	1		
19	4129 121 4700	Regulační membrána	1		
20	4229 120 2201	Příruba	1		
21	4226 122 7100	Šroub	4		
22	4137 122 6300	Šroub pro nastavení volnoběžných otáček	1		
23	1123 121 7800	Síto	1		
24	4229 122 5100	Výstupní ventil	1		
25	4119 121 0700	Uzavírací deska	1		
26	4140 121 0800	Víko	1		

Karburátor C1Q-S55 (04.2001)

#	Číslo dílu	Popis	Množství	Obsahuje jeden nebo více článků	Poznámky
27	4226 121 2700	Krytka	1		
28	4129 121 0700	Uzavírací deska	1		
29	4229 121 5602	Pevná tryska 0,35	1		
30	4137 121 8600	Podložka	1		
31	1129 007 1062	Sada dílů karburátoru	1	9, 10, 18, 19	

Karburátor C1Q-S50



4229-GET-0063-A0

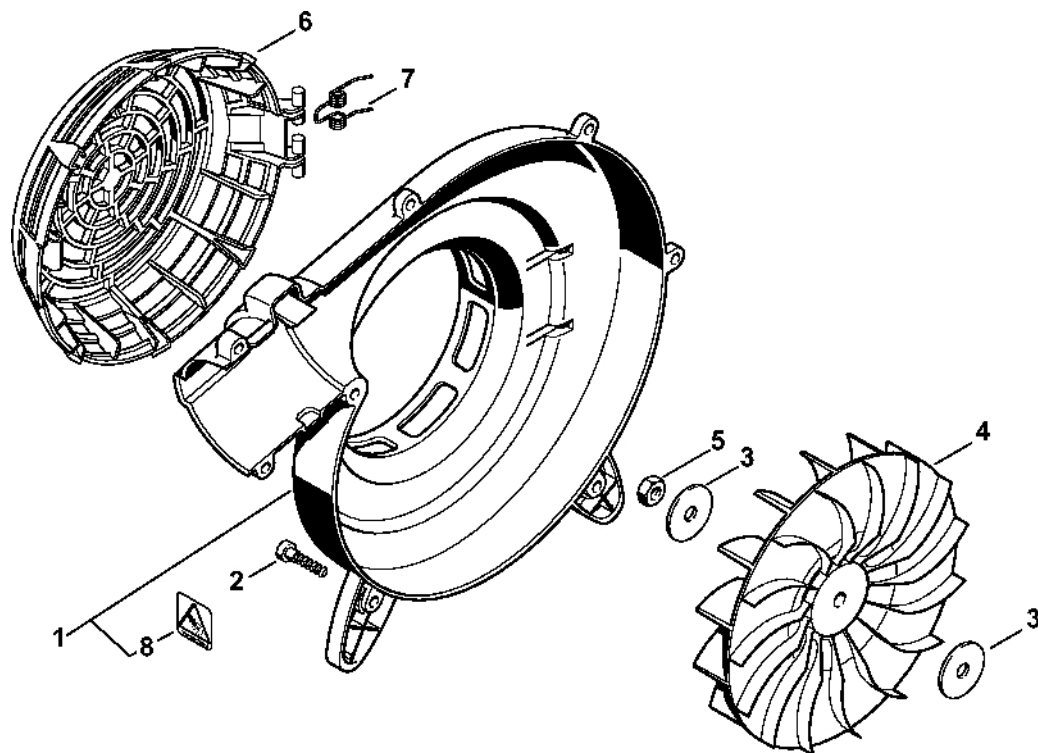
Karburátor C1Q-S50

#	Číslo dílu	Popis	Množství	Obsahuje jeden nebo více článků	Poznámky
1	4229 120 0600	Karburátor C1Q-S50	1	2 - 31	
2	4226 120 7100	Osa škrticí klapky s pákou	1		
3	1123 122 3000	Pružina	1		
4	4229 121 3301	Motýlek	1		
5	1125 122 7403	Šrouby s kulatou hlavou	1		
6	1125 122 9001	Pojistný kroužek	1		
7	4119 121 8900	Šroub	1		
8	1120 122 9000	Pojistný kroužek	1		
9	1129 121 4800	Membrána čerpadla	1		
10	1123 129 0905	Těsnění čerpadla	1		
11	4128 121 0800	Kryt	1		
12	1120 122 7800	Šroub s polokruhovou hlavou	1		
13	Z000 018 Z000	Vstupní trn	1		
14	1123 122 3001	Pružina	1		
15	1125 121 5000	Páka pro nastavení přívodu	1		
16	1120 121 9200	Osa	1		
17	1120 122 6600	Šrouby s přírubou	1		
18	1129 129 0900	Nastavovací podložka	1		
19	4129 121 4700	Nastavovací membrána	1		
20	4229 120 2200	Příruba	1		
21	4226 122 7100	Šroub	2		
22	4229 122 6300	Šroub pro nastavení volnoběžných otáček	1		
23	1128 122 7100	Šroub	2		
24	1123 121 7800	Síto	1		
25	4229 122 5100	Výstupní ventil	1		
26	4119 121 0700	Uzavírací deska	1		

Karburátor C1Q-S50

#	Číslo dílu	Popis	Množství	Obsahuje jeden nebo více článků	Poznámky
27	4226 121 0800	Víko	1		
28	4226 121 2700	Krytka	1		
29	4129 121 0700	Uzavírací deska	1		
30	4229 121 5601	Pevná tryska 0,36	1		
31	4137 121 8600	Podložka	1		
32	1129 007 1062	Sada dílů karburátoru	1	9, 10, 18, 19	

Vnější skříň turbíny, turbína

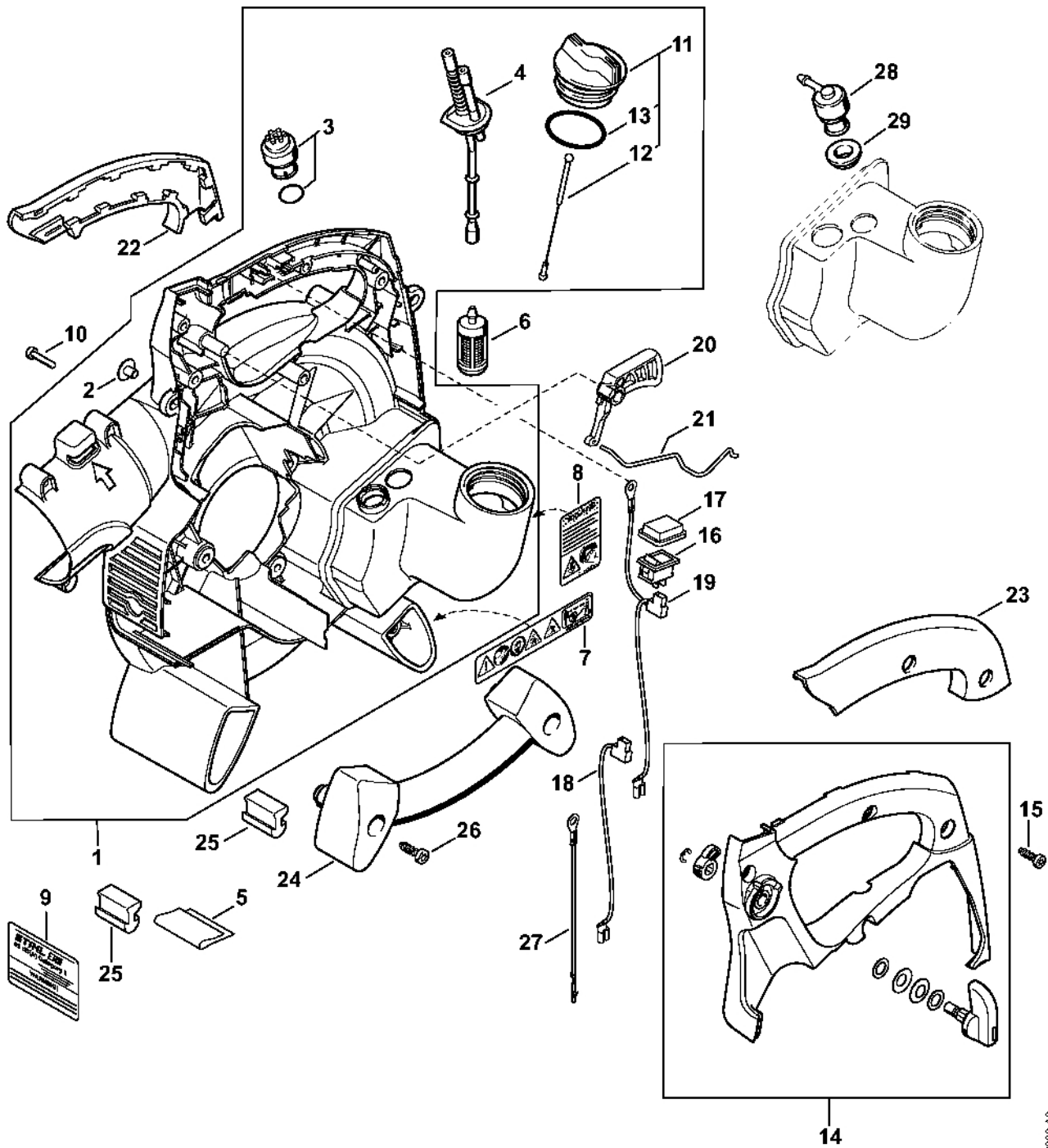


4229-GET-0064-A0

Vnější skříň turbíny, turbína

#	Číslo dílu	Popis	Množství	Obsahuje jeden nebo více článků	Poznámky
1	4229 701 0613	Vnější kryt turbíny	1	8	
2	9074 478 4143	Válcový šroub IS-P6x26	8		
3	4229 704 7900	Podložka	2		
4	4229 704 3400	Turbína	1		
5	9211 260 1150	Šestihranná matice M8x1 levá	1		
6	4229 706 8000	Ochranná mřížka	1		
7	0000 998 0807	Ohnutá pružina	1		
8	0000 967 7285	Výstražný piktogram mřížka ochrana	1		

Vnitřní skříň turbín



429-GET-0082-A0

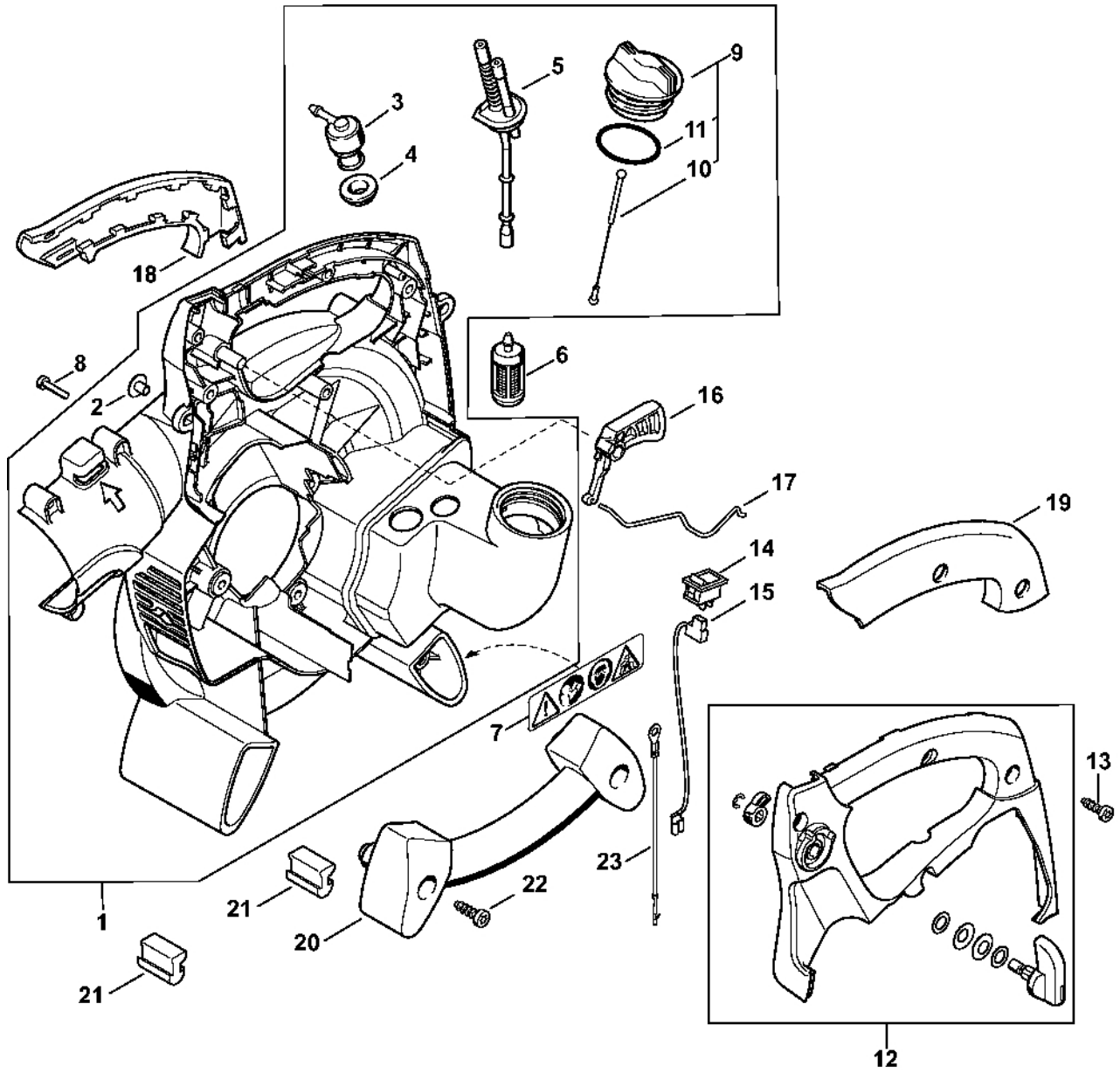
Vnitřní skříň turbín

#	Číslo dílu	Popis	Množství	Obsahuje jeden nebo více položek	Poznámky
1	4229 700 4126	Vnitřní skříň turbíny	1	2 - 5, 11 - 13	
2	9443 825 7130	Trubkový nýt 7,5x1x6,8	3		
3	0000 350 5800	Odvětrání nádrže	1		
4	4229 358 7702	Hadice	1		
5	4229 084 8300	Tepelně izolační fólie	1		Kat.
6	0000 350 3502	Sací síto	1		
7	4229 967 7200	Výstražný piktogram BG/SH	1		
8	0000 967 7249	Výstražný piktogram	1		USA
9	4229 967 3503	Indikační štítek	1		USA
10	9075 478 4159	Válcový šroub IS-D5x24	3		
11	0000 350 0527	Zátka nádrže	1	12, 13	
12	0000 350 0900	Lano	1		
13	9645 951 3890	O-kroužek 35x3-FPM 80	1		
14	4229 790 0609	Držák rukojeti	1		
15	9074 478 4545	Válcový šroub IS-P6x26,5	3		
16	4229 430 0203	Vypínač	1		
17	4229 435 1700	Ochranná krytka	1		
18	4229 440 1900	Elektrický kabel	1		
19	4229 440 1903	Elektrický vodič	1		
20	4229 182 1004	Páčka plynu	1		
21	4229 182 1501	Páka plynu	1		
22	4229 791 0801	Držák pravé rukojeti	1		
23	4229 791 0802	Levý držák rukojeti	1		
24	4229 791 0200	Rukojeť	1		
25	4229 706 8500	Noha	4		
26	9074 478 4425	Válcový šroub IS-P6x19	2		

Vnitřní skříň turbín

#	Číslo dílu	Popis	Množství	Obsahuje jeden nebo více článků	Poznámky
27	4229 440 2200	Hliníkový kabel	1		
28	4203 350 5801	Odvětrání nádrže	1		
29	4223 353 9201	Pouzdro	1		

Vnitřní kryt turbíny (45.2001)

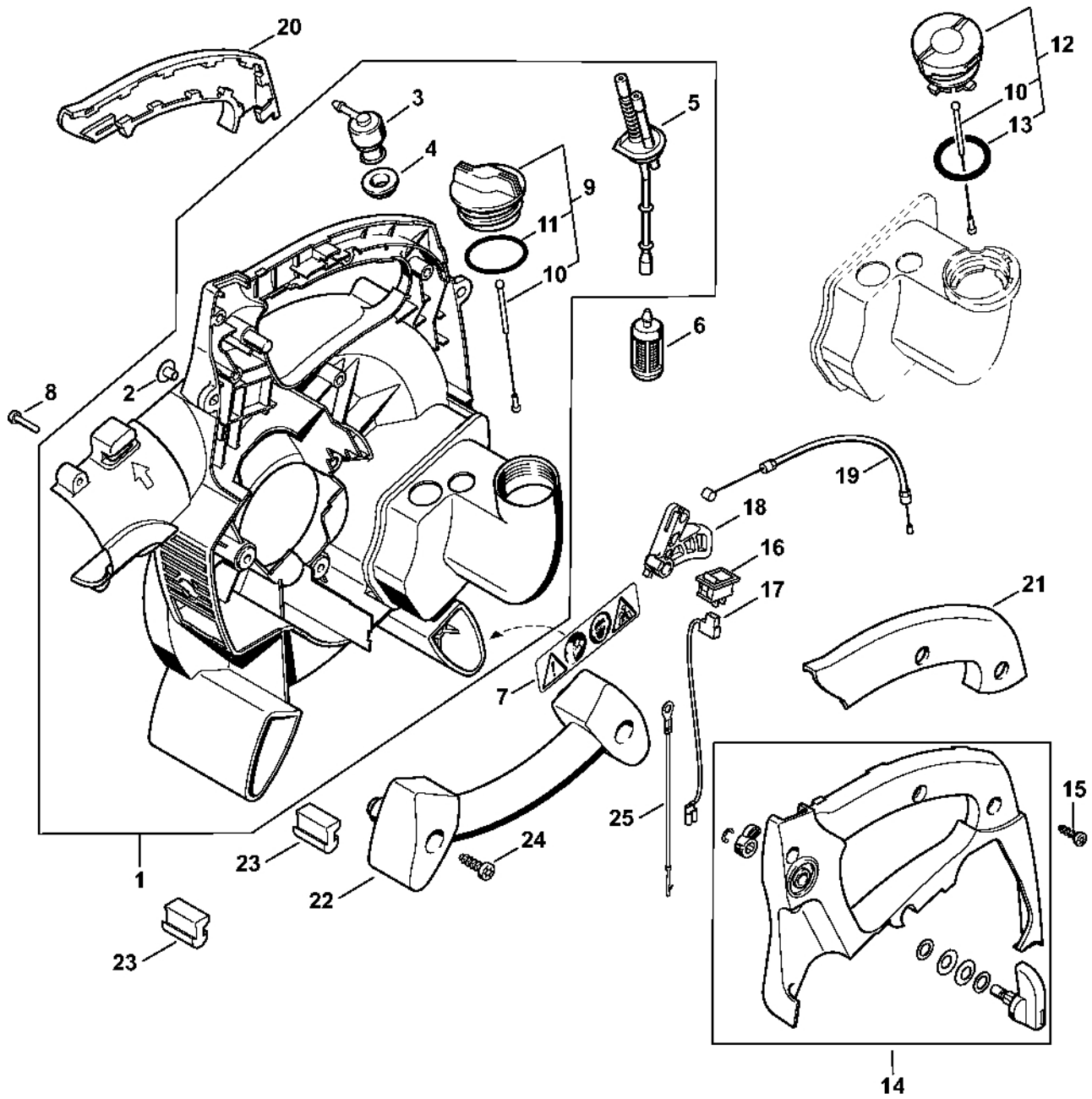


4229-GET-0083-A0

Vnitřní kryt turbíny (45.2001)

#	Číslo dílu	Popis	Množství	Obsahuje jeden nebo více článků	Poznámky
1	4229 700 4155	Vnitřní skříň turbíny	1	2 - 5, 9 - 11	
2	9443 825 7130	Trubkový nýt 7,5x1x6,8	3		
3	4203 350 5801	Odvětrání nádrže	1		
4	4223 353 9201	Pouzdro	1		
5	4229 358 7702	Hadice	1		
6	0000 350 3502	Sací filtr	1		
7	0000 967 3700	Výstražný piktogram HS	1		
8	9075 478 4159	Válcový šroub IS-D5x24	3		
9	0000 350 0527	Zátka nádrže	1	10, 11	
10	0000 350 0900	Lano	1		
11	9645 951 3890	O-kroužek 35x3-FPM 80	1		
12	4229 790 0606	Držák rukojeti	1		
13	9074 478 4545	Válcový šroub IS-P6x26,5	3		
14	4229 430 0203	Vypínač	1		
15	4229 440 1900	Elektrický vodič	2		
16	4229 182 1002	Páčka plynu	1		
17	4229 182 1501	Pákový mechanismus plynu	1		
18	4229 791 0800	Držák pravé rukojeti	1		
19	4229 791 0810	Levý držák rukojeti	1		
20	4229 791 0200	Rukojeť	1		
21	4229 706 8500	Noha	4		
22	9074 478 4425	Válcový šroub IS-P6x19	2		
23	4229 440 2200	Hliníkový kabel	1		

Vnitřní skříň turbíny (04.2001), (45.2001), (18.2002)

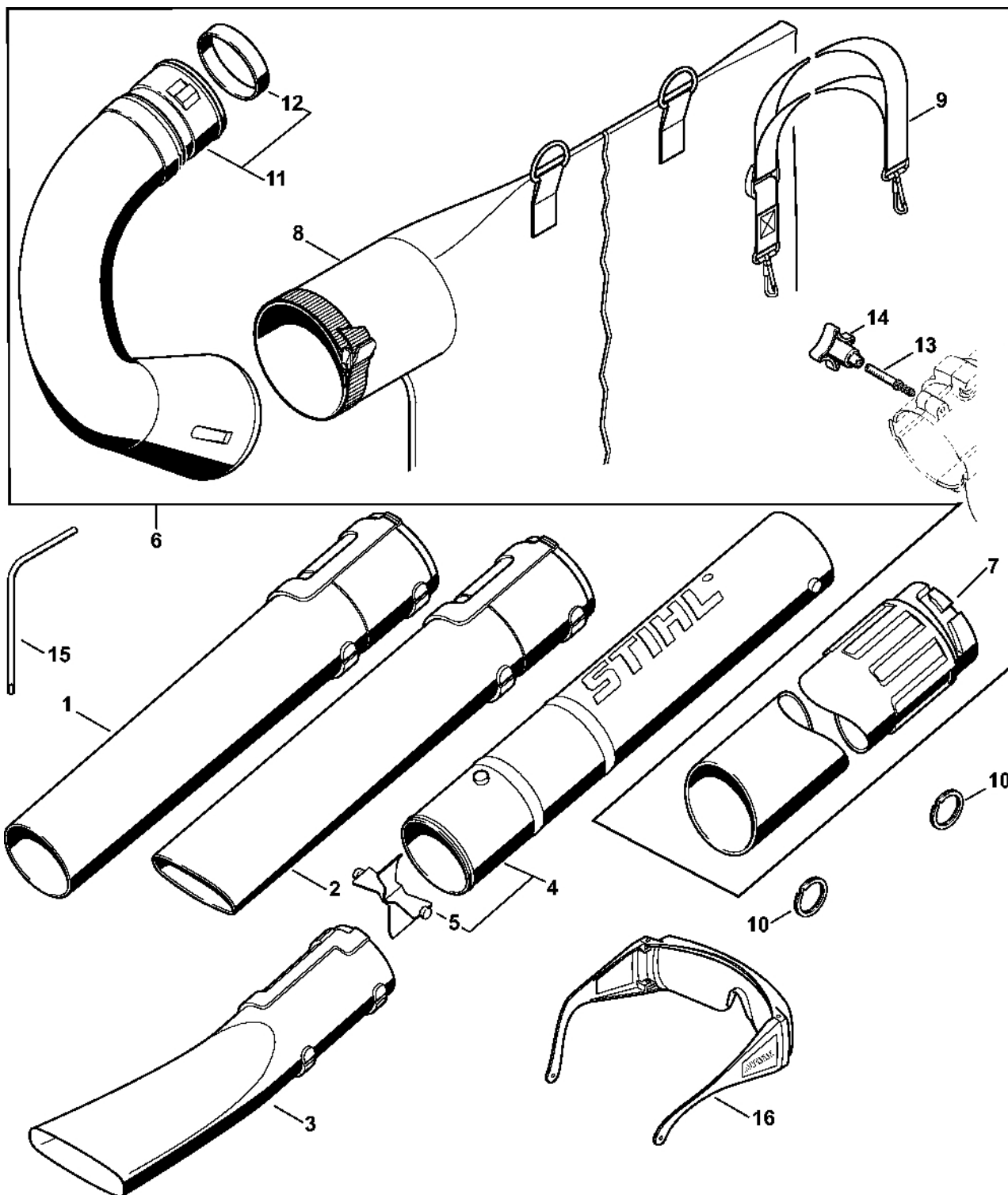


4229-GET-0085-A0

Vnitřní skříň turbíny (04.2001), (45.2001), (18.2002)

#	Číslo dílu	Popis	Množství	Obsahuje jeden nebo více článků	Poznámky
1	4229 700 4155	Vnitřní skříň turbíny	1	2 - 5, 9 - 11	
2	9443 825 7130	Trubkový nýt 7,5x1x6,8	3		
3	4203 350 5801	Odvětrání nádrže	1		
4	4223 353 9201	Pouzdro	1		
5	4229 358 7702	Hadice	1		
6	0000 350 3502	Sací filtr	1		
7	0000 967 3700	Výstražný piktogram HS	1		
8	9075 478 4159	Válcový šroub IS-D5x24	3		
9	0000 350 0527	Zátka nádrže	1	10, 11	
10	0000 350 0900	Lano	1		
11	9645 951 3890	O-kroužek 35x3-FPM 80	1		
12	0000 350 0533	Zátka nádrže Do sériového čísla: 145545963	1	10, 13	
13	9645 948 7734	O-kroužek 25x3,5 Do sériového čísla: 145545963	1		
14	4229 790 0602	Držák rukojeti	1		
15	9074 478 4545	Válcový šroub IS-P6x26,5	3		
16	4229 430 0203	Vypínač	1		
17	4229 440 1900	Elektrický vodič	2		
18	4229 182 1001	Páčka plynu	1		
19	4229 180 1101	Kabel ovládání plynu	1		
20	4229 791 0800	Držák pravé rukojeti	1		
21	4229 791 0810	Levý držák rukojeti	1		
22	4229 791 0200	Rukojeť	1		
23	4229 706 8500	Noha	4		
24	9074 478 4425	Válcový šroub IS-P6x19	2		
25	4229 440 2200	Hliníkový kabel	1		

Tryska, odsávací zařízení

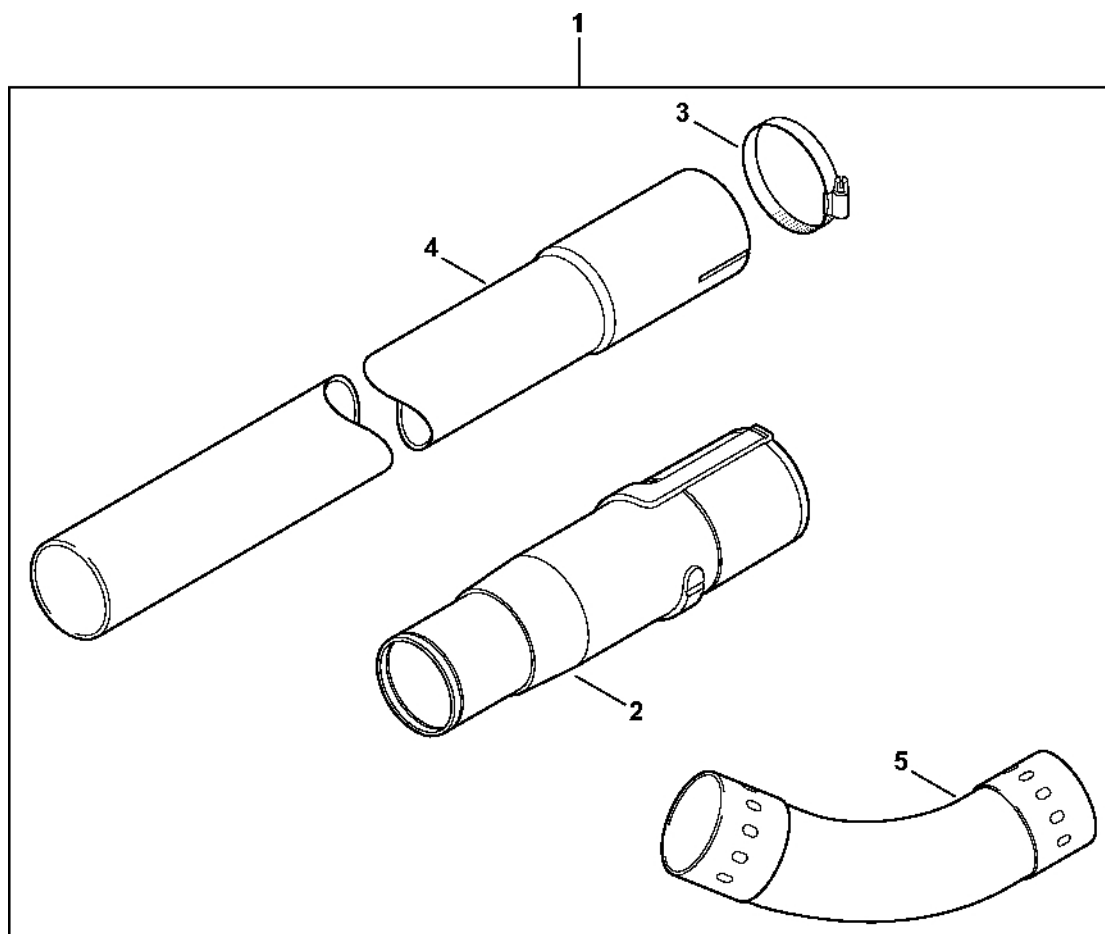


4229-GET-0067-A0

Tryska, odsávací zařízení

#	Číslo dílu	Popis	Množství	Obsahuje jeden nebo více článků	Poznámky
1	4229 708 6300	Kulatá tryska, rovná	1		
2	4229 708 6301	Plochá tryska, rovná	1		
3	4241 708 6302	Plochá tryska, zahnutá	1		
4	4229 760 8200	Trubka	1	5	
5	4241 703 5600	Mřížka	1		
6	4229 007 1000	Sada vysavače	1	7 - 9, 11 - 14	
7	4804 708 3500	Sací trubice	1		
8	4229 708 9702	Sběrný vak	1		
9	4227 710 9003	Popruh	1		
10	0000 791 8400	Kroužek	1		2 kusy
11	4229 700 6900	Koleno	1	12	
12	4229 708 6100	Kroužek	1		
13	4229 716 6800	Šroub s přírubou	1		
14	4229 716 6700	Hvězdicová matice	1		
15	0812 370 1000	Šroubovák T27x120x70	1		
16	0000 884 0307	Ochranné brýle	1		

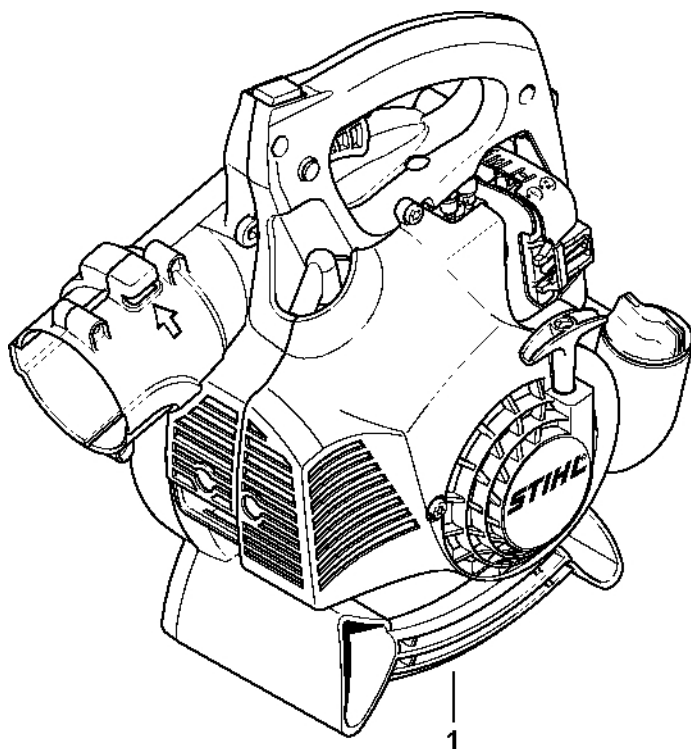
Čistič okapů



4229-GET-0051-A0

Čistič okapů

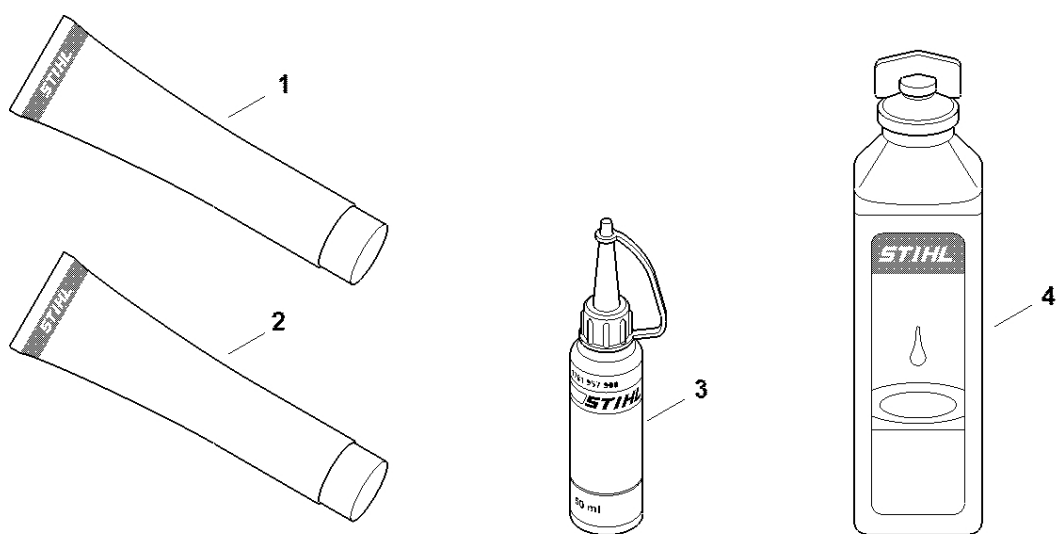
#	Číslo dílu	Popis	Množství	Obsahuje jeden nebo více článků	Poznámky
1	4241 007 1003	Sada na čištění okapů	1	2 - 5	
2	4241 708 0100	Adaptér	1		
3	4227 700 7105	Svorka	3		
4	4227 708 3405	Trubka	3		
5	4227 708 6905	Koleno	2		



205ET004 SC

Číslo stroje

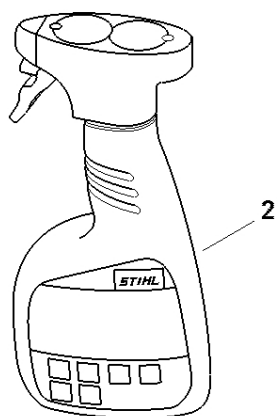
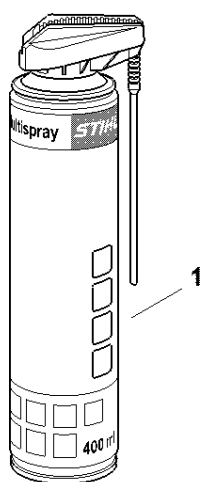
#	Číslo dílu	Popis	Množství	Obsahuje jeden nebo více článků	Poznámky
1		Umístění čísla stroje	1		



0000-GET-0169-A0

Různé maziva a tuk

#	Číslo dílu	Popis	Množství	Obsahuje jeden nebo více článků	Poznámky
1	0781 120 1021	Mazivo pro reduktory Mulltilub 40 g Tuba	1		
1	0781 120 1109	Multifunkční mazivo 80 g	1		
1	0781 120 1110	Multifunkční mazivo 225 g	1		
2	0783 830 2000	Tuba s červenou těsnicí pastou HT	1		
3	0781 957 9000	Antifrikční prostředek OH 723	1		
4	0781 319 8401	HP 100 ml	1		
4	0781 319 8052	HP Super 100 ml	1		
4	0781 319 8060	HP Ultra 100 ml	1		



0000-GET-0172-A0

#	Číslo dílu	Popis	Množství	Obsahuje jeden nebo více článků	Poznámky
1	0730 411 7002	Multispray 50 ml	1		
1	0730 411 7000	Multispray	1		
2	0000 881 9400	VarioClean 500 ml	1		
2	0000 881 9409	Speciální čisticí prostředek 5 l	1		
3	0782 516 8500	Multioil Bio 50 ml	1		