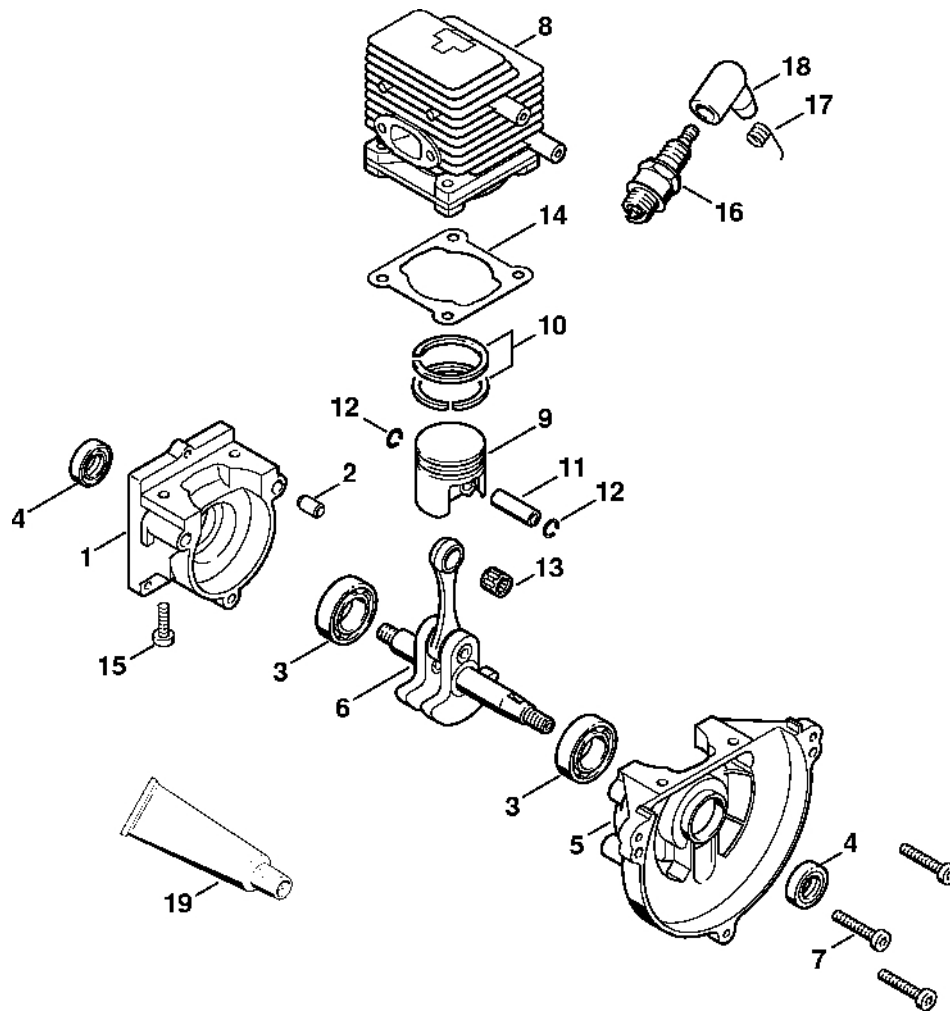


Obsah

Kryt, válec.....	2	Omezovací lišta	66
Spouštěcí zařízení, zapalovací zařízení.....	4	Momentový klíč s optickým/akustickým ukazatelem akustickým.....	68
Vzduchový filtr, palivová nádrž.....	7	Momentový klíč.....	70
Karburátor C1Q-S47	10	Momentový klíč s optickým/ akustickým.....	72
Karburátor C1Q-S30	13	Momentový klíč.....	74
Karburátor WT-413.....	16	Svorka (s profily č. 3.1 + 4)	76
Kryt turbíny	19	Podložka	78
Sací zařízení	22	Pouzdro	80
Klíč.....	24	Montážní stojan	82
Spojka	26	Upevňovací deska.....	84
Svorka	28	Upevňovací deska.....	86
Montážní šroub.....	30	Vytlačovací zařízení	88
Montážní objímka	32	Spojka.....	90
Závitový šroub	34	Sada kontrolních nástrojů	92
Klíč.....	36	Čerpadlo	94
Těsnicí podložka	38	Šroubovák T27x150.....	96
Kleště A10	40	Stahovák	98
Kleště C19.....	42		
Šroubovák T27x125.....	44		
Hadice 135 mm	46		
Příruba	48		
Montážní objímka	50		
Zásuvná objímka.....	52		
Nastavovací kalibr.....	54		
Extraktory	56		
Montážní nástroj 8.....	58		
Nástavec 13.....	60		
Montážní hák.....	62		
Pouzdro	64		

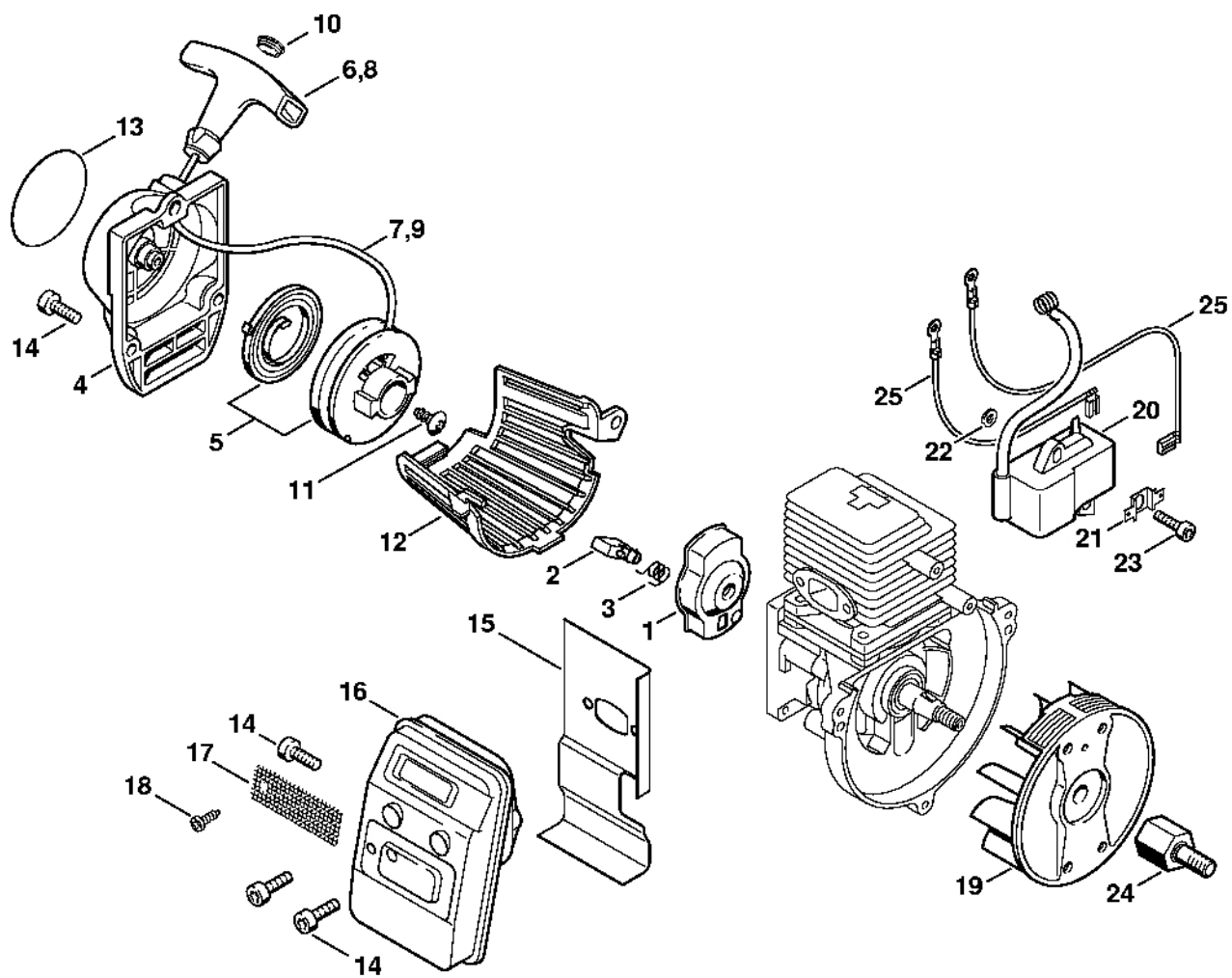
Kryt, válec



326ET001 GM

#	Číslo dílu	Popis	Množství	Obsahuje jeden nebo více článků	Poznámky
1	4137 020 2800	Polovina klikové skříně, strana startéru	1	2, 3	
2	0000 988 8600	Pouzdro	2		
3	9503 003 0242	Kuličkové ložisko s drážkou 6201	2		
4	9640 003 1195	Těsnicí kroužek 12x22x5	2		
5	4137 020 2601	Polovina krytu klikového hřídele na straně ventilátoru	1	3	
6	4137 030 0401	Kliková hřídel	1		
7	9022 371 1050	Válcový šroub IS-M5x25	3		
8	4137 020 1201	Válec s pístem Ø 34 mm	1	9 - 12, 15	
9	4137 030 2010	Píst Ø 34 mm	1	10 - 12	
10	4137 034 3000	Pístní kroužek Ø 34x1,5 mm	2		
11	4137 034 1500	Osa pístu 8x5x22	1		
12	9463 650 0805	Zajišťovací prstenec 8x0,7	2		
13	9512 003 1830	Klece na jehly 8x11x10	1		
14	4137 029 2300	Těsnění válce	1		
15	9075 478 4159	Válcový šroub IS-D5x24	4		
16	1110 400 7005	Svíčka Bosch WSR 6 F	1		
17	0000 998 0606	Ohnutá pružina	1		
18	1106 405 1000	Kontakt zapalovacího kabelu	1		
19	0783 830 2000	Trubka s těsnicí pastou HT červená	1		

Odpalovací zařízení, zapalovací zařízení



326ET010 GM

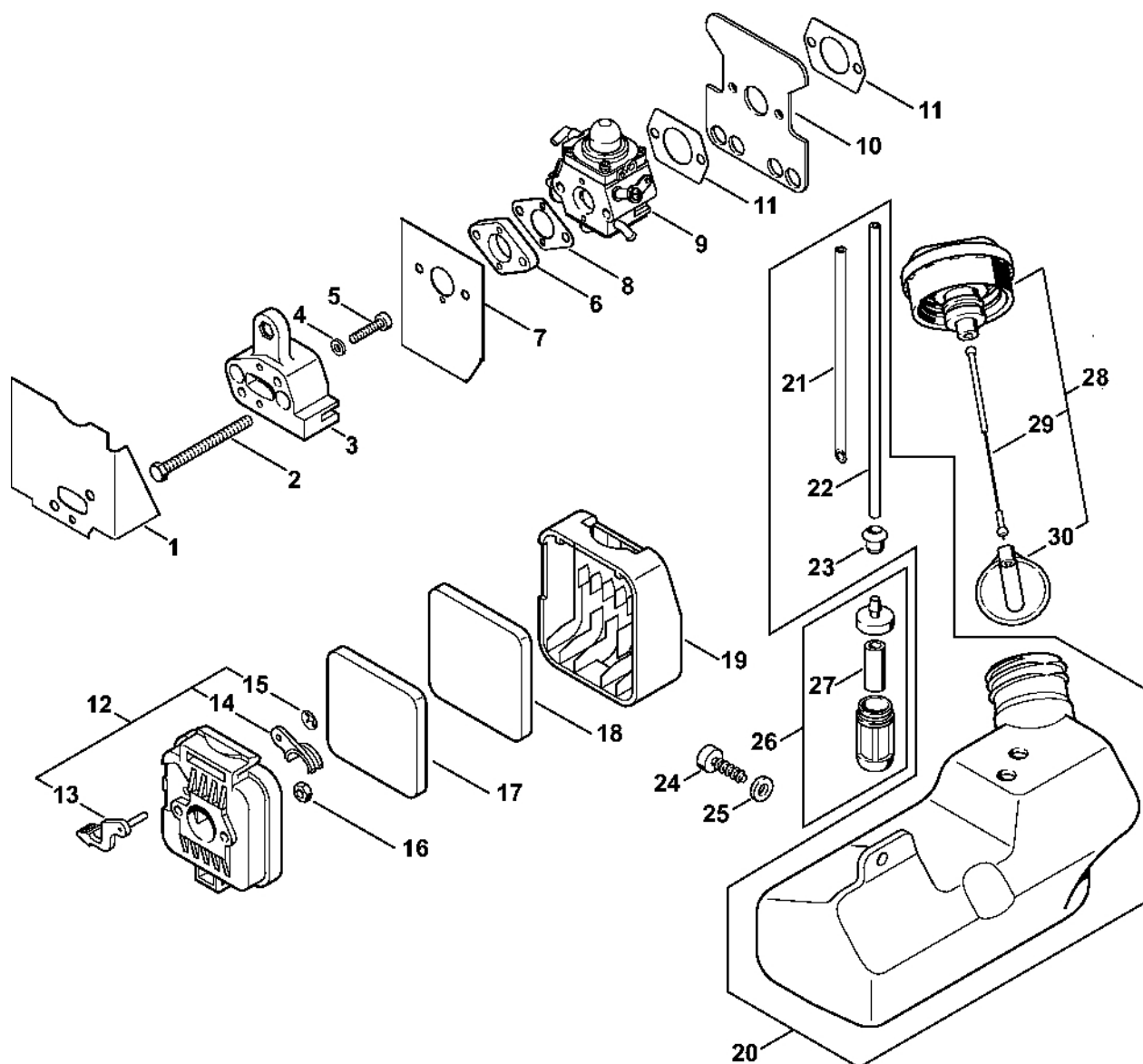
Odpalovací zařízení, zapalovací zařízení

#	Číslo dílu	Popis	Množství	Obsahuje jeden nebo více článků	Poznámky
1	4133 190 2002	Trenér	1	2, 3	
2	4133 195 7201	Cliquet	1		
3	0000 998 0612	Ohnutá pružina	1		
	4137 190 4000	Odpalovací zařízení	1	4 - 7, 10, 11	
4	4137 190 0400	Kryt odpalovacího zařízení	1		
5	4137 190 1100	Kladka lana s vratnou pružinou	1		
6	0000 190 3403	Rukojeť ElastoStart Ø 2,7 mm	1	7, 10	
7	4137 195 8200	Startovací kabel Ø 2,7x910 mm	1		
	0000 930 2281	Spouštěcí lano Ø 2,7 mm x 30,8 m	1		
8	0000 190 3400	Rukojeť ElastoStart Ø 3 mm	1	9, 10	
9	0000 195 8200	Spouštěcí lano Ø 3x800 mm	1		
	0000 930 2208	Spouštěcí lano Ø 3 mm x 30,5 m	1		
	0000 930 2211	Spouštěcí lano Ø 3 mm x 60,8 m	1		
10	0000 195 7000	Krytka	1		
11	9104 003 0960	Šroub Parker P5,5x12	1		
12	4227 084 2201	Ochranný kryt	1		
13	4227 967 1501	Identifikační štítek BG 75	1		
14	9022 341 0980	Válcový šroub IS-M5x16	6		
15	4227 149 0610	Těsnění tlumiče	1		
16	4227 140 0602	Tlumič výfuku	1	17, 18	
17	4137 141 9000	Mřížka	1		
18	9099 021 0810	Parkerův šroub 4,2x9,5	1		
19	4137 400 1200	Rotor	1		
20	4137 400 1350	Zapalovací modul	1	21	
21	4137 405 1600	Zásuvný konektor	1		
22	4137 404 9300	Podložka	2		

Odpalovací zařízení, zapalovací zařízení

#	Číslo dílu	Popis	Množství	Obsahuje jeden nebo více článků	Poznámky
23	9022 371 0710	Válcový šroub IS-M4x20	2		
24	4227 704 0500	Hřídel	1		
25	4227 440 1101	Zkratovací kabel 190 mm	2		

Vzduchový filtr, palivová nádrž



4227-GET-0001-A0

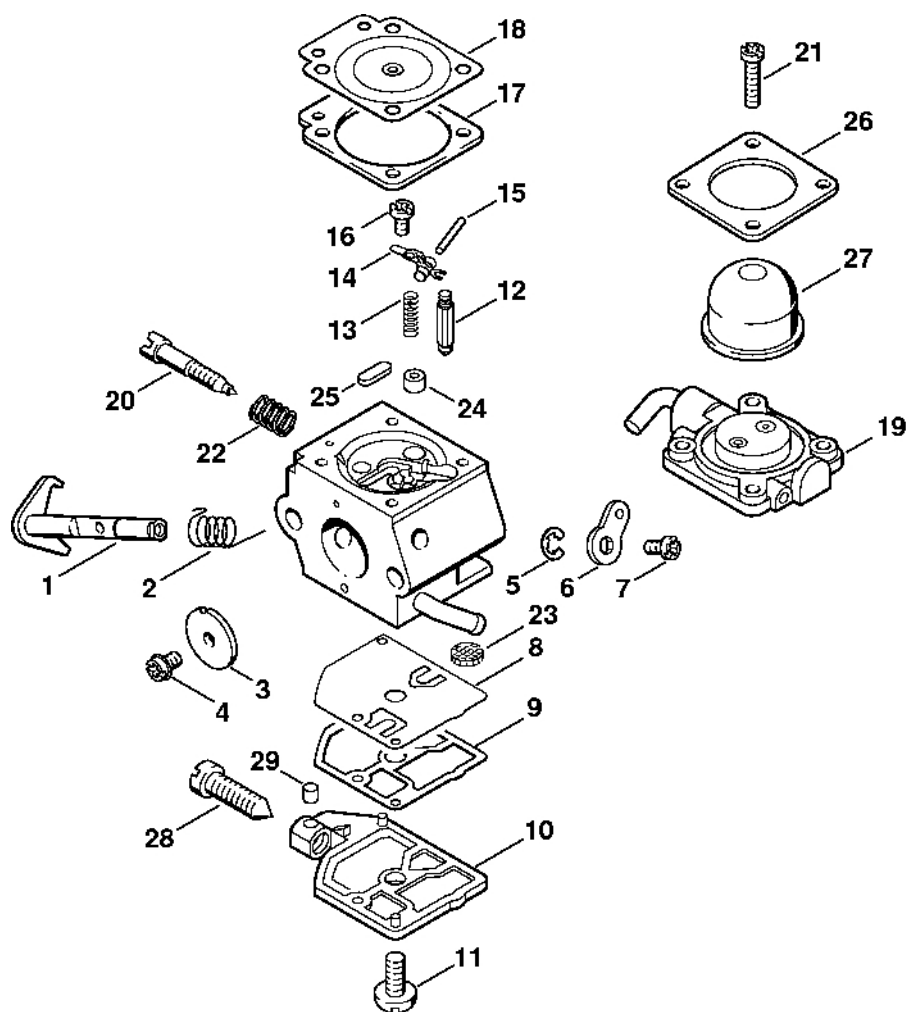
Vzduchový filtr, palivová nádrž

#	Číslo dílu	Popis	Množství	Obsahuje jeden nebo více článků	Poznámky
1	4227 129 0905	Těsnění	1		
2	9007 319 1137	Šestihranná šroub M5x68	2		
3	4137 121 1600	Mezipříruba	1		
4	9291 021 0121	Podložka 5,3	2		
5	9022 371 1020	Válcový šroub IS-M5x20	2		
6	4137 122 5300	Izolující díl	1		
7	4227 129 0906	Těsnění	1		
8	4137 129 0900	Těsnění	1		
9	4227 120 0604	C1Q-S47A	1		
9	4227 120 0602	Karburátor C1Q-S30C	1		
9		Karburátor WT-413	1		
10	4227 122 1805	Tepelně izolační plech	1		
11	4114 149 1205	Těsnění	2		
12	4137 140 2800	Filtrační skříň	1	13 - 15	
13	4137 141 3700	Páka	1		
14	4137 141 3800	Startovací klapka	1		
15	9417 003 7512	Spojovací matice 4,0x9,6x1,8	1		
16	9210 261 0700	Šestihranná matice M5	2		
17	4137 124 2800	Filtr	1		
18	4137 124 1500	Předfiltr	1		
19	4137 141 0500	Kryt filtru	1		
20	4227 350 0400	Palivová nádrž	1	21 - 23	
21	4227 358 0800	Hadice 185 mm	1		
22	4227 358 0805	Hadice 235 mm	1		
23	0000 989 0516	Pouzdro	2		
24	9074 478 4425	Válcový šroub IS-P6x19	2		

Vzduchový filtr, palivová nádrž

#	Číslo dílu	Popis	Množství	Obsahuje jeden nebo více produktů	Poznámky
25	9307 021 0120	Podložka 5,3	2		
26	0000 350 3502	Sací síto	1	27	
27	0000 358 1800	Filtr	1		
28	4128 350 0505	Zátka nádrže	1	29, 30	
29	0000 350 0900	Lano	1		
30	0000 353 0800	Bezpečnostní prvek	1		

Karburátor C1Q-S47



326ET000 GM

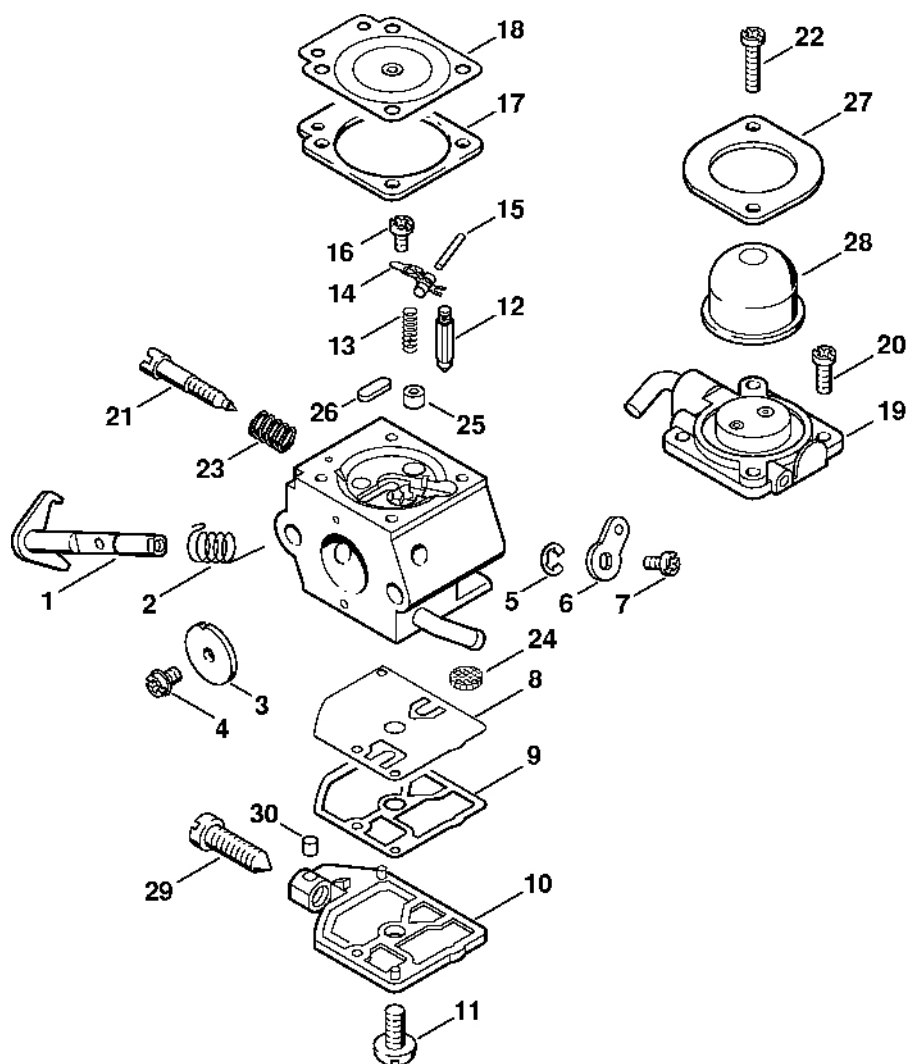
Karburátor C1Q-S47

#	Číslo dílu	Popis	Množství	Obsahuje jeden nebo více článků	Poznámky
	4227 120 0604	C1Q-S47A karburátor	1	1 - 29	
1	4227 120 7101	Osa škrticí klapky s pákou	1		
2	1123 122 3000	Pružina	1		
3	4227 121 3300	Motýlek	1		
4	1125 122 7403	Šrouby s kulatou hlavou	1		
5	1120 122 9000	Pojistný kroužek	1		
6	4227 123 7301	Páka	1		
7	9079 319 0280	Šroub s plochou hlavou M3x3,5	1		
8	1129 121 4800	Membrána čerpadla	1		
9	1123 129 0905	Těsnění čerpadla	1		
10	1123 121 0800	Kryt	1		
11	1120 122 7800	Šroub s polokruhovou hlavou	1		
12	Z000 018 Z000	Vstupní trn	1		
13	1123 122 3001	Pružina	1		
14	1125 121 5000	Páka pro nastavení přívodu	1		
15	1120 121 9200	Osa	1		
16	1120 122 6600	Šrouby s přírubou	1		
17	Z000 016 Z018	Nastavovací těsnění	1		
18	4129 121 4700	Regulační membrána	1		
19	4227 120 2250	Příruba	1	17, 18, 21, 26	
20	4227 122 6800	Šroub L pro bohatost při volnoběhu	1		
21	4226 122 7100	Šroub	4		
22	1120 122 3005	Pružina	1		
23	1123 121 7800	Síto	1		
24	4227 121 5402	Tryska s ventilem	1		
25	4226 121 0700	Uzavírací deska	1		

Karburátor C1Q-S47

#	Číslo dílu	Popis	Množství	Obsahuje jeden nebo více článků	Poznámky
26		Víko	1		
27	4226 121 2700	Krytka	1		
28	1123 122 6200	Šroub pro nastavení volnoběžných otáček	1		
29	1125 122 4200	Upínací díl	1		
	4227 007 1060	Sada dílů karburátoru	1	8, 9, 17, 18	

Karburátor C1Q-S30



328ETD05 CIM

Karburátor C1Q-S30

#	Číslo dílu	Popis	Množství	Obsahuje jeden nebo více článků	Poznámky
	4227 120 0602	Karburátor C1Q-S30C	1	1 - 30	
1	4227 120 7101	Osa škrtkící klapky s pákou	1		
2	1123 122 3000	Pružina	1		
3	4227 121 3300	Motýlek	1		
4	1125 122 7403	Šrouby s kulatou hlavou	1		
5	1120 122 9000	Pojistný kroužek	1		
6	4227 123 7301	Páka	1		
7	9079 319 0280	Šroub s plochou hlavou M3x3,5	1		
8	1129 121 4800	Membrána čerpadla	1		
9	1123 129 0905	Těsnění čerpadla	1		
10	1123 121 0800	Kryt	1		
11	1120 122 7800	Šroub s polokruhovou hlavou	1		
12	Z000 018 Z000	Vstupní trn	1		
13	1123 122 3001	Pružina	1		
14	1125 121 5000	Páka pro nastavení přívodu	1		
15	1120 121 9200	Osa	1		
16	1120 122 6600	Šrouby s přírubou	1		
17	4129 129 0902	Nastavovací podložka	1		
18	4129 121 4700	Regulační membrána	1		
19	4227 120 2200	Příruba	1		
20	1128 122 7100	Šroub	2		
21	4227 122 6800	Šroub L pro bohatost při volnoběhu	1		
22	4226 122 7100	Šroub	2		
23	1120 122 3005	Pružina	1		
24	1123 121 7800	Síto	1		
25	4227 121 5402	Tryska s ventilem	1		

Karburátor C1Q-S30

#	Číslo dílu	Popis	Množství	Obsahuje jeden nebo více článků	Poznámky
26	4226 121 0700	Uzavírací deska	1		
27	4226 121 0800	Víko	1		
28	4226 121 2700	Krytka	1		
29	1123 122 6200	Šroub pro nastavení volnoběžných otáček	1		
30	1125 122 4200	Upínací díl	1		
	4227 007 1060	Sada dílů karburátoru	1	8, 9, 17, 18	

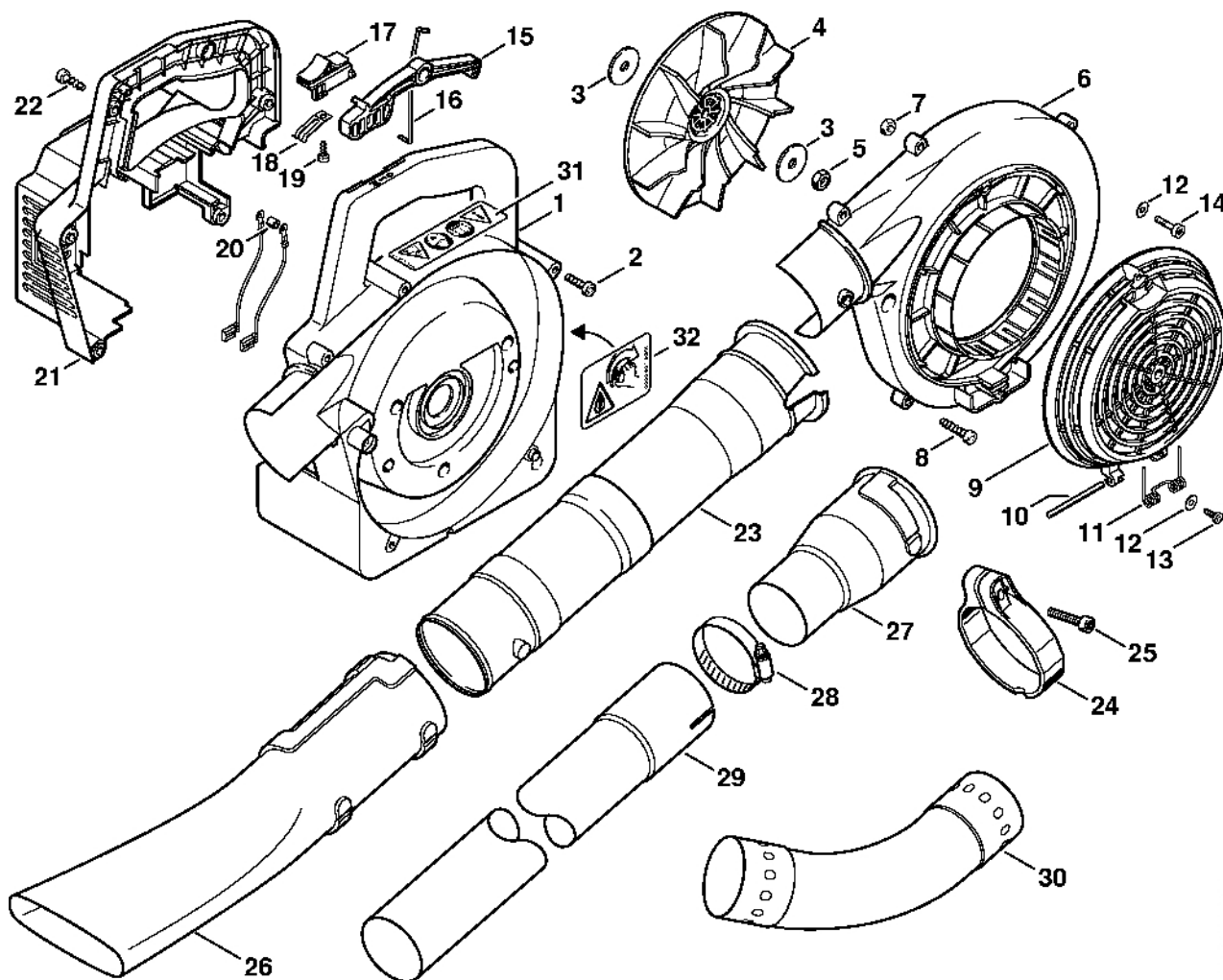
Karburátor WT-413

#	Číslo dílu	Popis	Množství	Obsahuje jeden nebo více článků	Poznámky
		Karburátor WT-413	1	1 - 32	
1	4133 121 5400	Tryska s ventilem	1		
2	4117 122 9402	Zátka	1		
3	1110 121 5100	Vstupní tryska	1		
4	1120 122 3001	Pružina	1		
5	1113 121 5000	Páka pro nastavení přívodu	1		
6	1113 121 9200	Osa	1		
7	1114 122 7400	Šrouby s kulatou hlavou	1		
8	4133 129 0901	Těsnění	1		
9	1113 121 4705	Regulační membrána	1		
10	4133 120 2201	Příruba	1		
11	4133 121 5200	Ventil	1		
12	4133 121 2700	Krytka	1		
13	4133 121 0801	Víčko	1		
14	4133 122 7400	Šroub s kulatou hlavou	4		
15	1114 121 7800	Síto	1		
16	1120 121 4805	Membrána čerpadla	1		
17	1120 129 0905	Těsnění	1		
18	4117 121 0803	Víko	1		
19	1114 122 7100	Šroub	1		
20	4117 122 3006	Pružina	1		
21	4117 122 6200	Šroub pro nastavení volnoběžných otáček	1		
22	4119 122 3200	Ohnutá pružina	1		
23	1117 122 9000	Pojistný kroužek	1		
24	4227 120 7100	Osa motýlku s pákou	1		
25	4227 123 7300	Páka	1		

Karburátor WT-413

#	Číslo dílu	Popis	Množství	Obsahuje jeden nebo více článků	Poznámky
26	4117 122 3007	Pružina	1		
27	4211 122 6700	Šroub H pro vysoké otáčky	1		
28	4119 122 6801	Šroub L pro bohatou směs při volnoběhu	1		
29	1115 122 3002	Pružina	1		
30	4117 121 3300	Papillon	1		
31	1110 122 7400	Šrouby s kulatou hlavou	2		
32	4133 120 8600	Zpětný ventil	1		
	4133 007 1060	Sada dílů karburátoru	1	8, 9, 16, 17	

Kryt turbíny



326ET011 GM

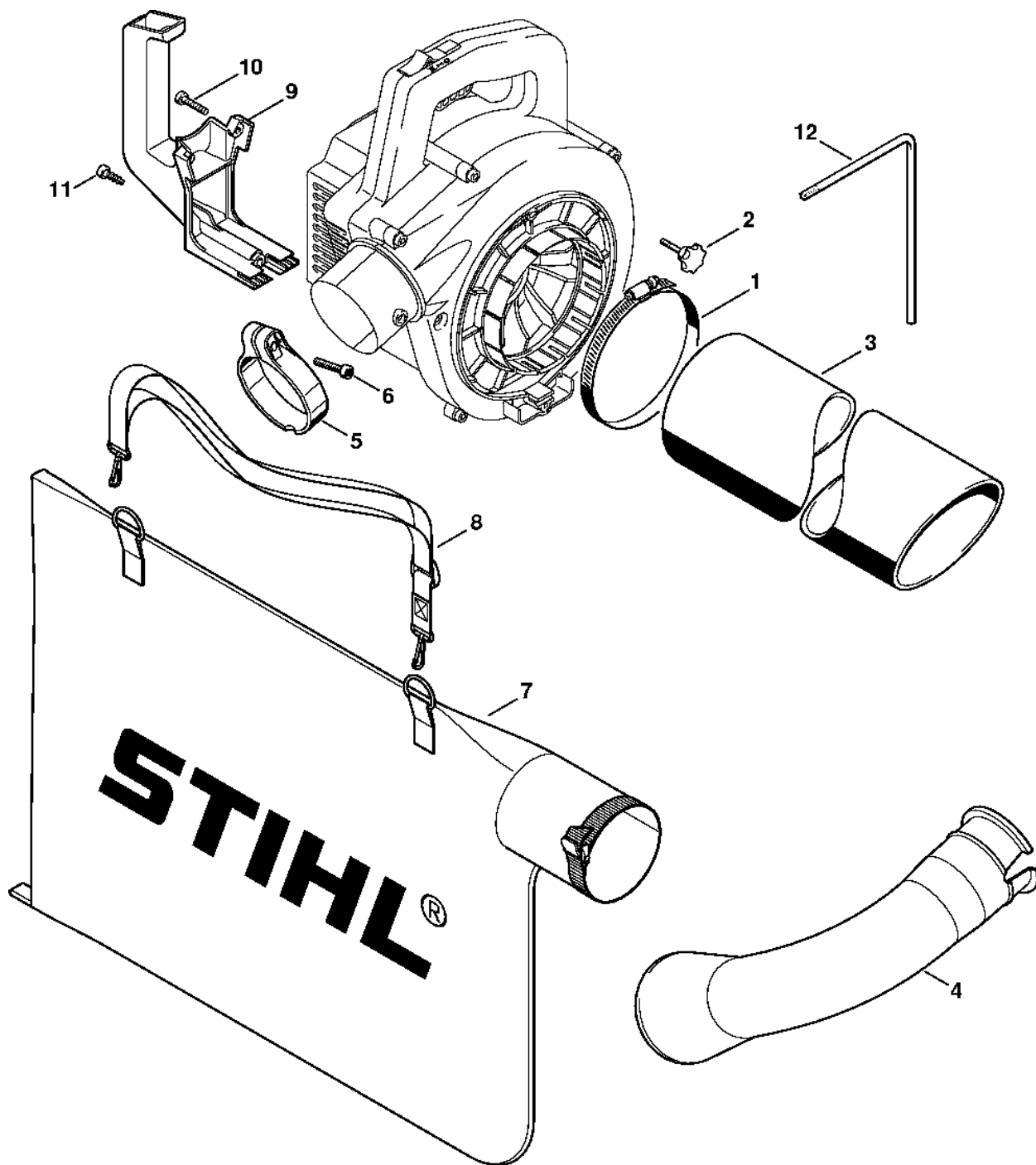
Kryt turbíny

#	Číslo dílu	Popis	Množství	Obsahuje jeden nebo více článků	Poznámky
1	4227 700 4100	Vnitřní skříň turbíny	1		
2	9022 341 0980	Válcový šroub IS-M5x16	3		
3	4227 704 7900	Podložka	2		
4	4227 704 3400	Turbína	1		
5	9210 280 1100	Šestihranná matice M6	1		
6	4227 700 4110	Vnější kryt turbíny	1	7	
7	9210 262 0600	Šestihranná matice M4	1		
8	9074 478 4545	Válcový šroub IS-P6x26,5	6		
9	4227 706 8000	Ochranná mřížka	1		
10	4227 704 0900	Osa	1		
11	0000 998 0400	Ohnutá pružina	1		
12	9307 021 0100	Podložka 4,3	2		
13	9075 478 2995	Válcový šroub IS-D4x12	1		
14	9025 313 0741	Válcový šroub M4x25	1		
15	4227 182 1000	Páčka plynu	1		
16	4227 182 1500	Plynové táhlo	1		
17	4227 432 2000	Posuvník	1		
18	4227 442 1600	Spojovací pružina	1		
19	9104 003 0660	Parkerova šroub P4x12	1		
20	4227 791 7900	Pouzdro	1		
21	4227 700 2101	Kryt	1		
22	9074 478 4425	Válcový šroub IS-P6x19	7		
23	4227 700 1800	Dmychadlo	1	24, 25	
24	4227 700 7102	Svěrka	1	25	
25	4227 701 5000	Šroub M5x32	1		
26	4227 708 6300	Plochá ohýbaná tryska	1		

Kryt turbíny

#	Číslo dílu	Popis	Množství	Obsahuje jeden nebo více článků	Poznámky
	4227 007 1005	Sada na čištění okapů	1	27 - 30	
27	4227 708 0105	Adaptér	1		
28	4227 700 7105	Svorka	3		
29	4227 708 3405	Trubka	3		
30	4227 708 6905	Koleno	2		
31	0000 967 3700	Výstražný piktogram HS	1		
32	0000 967 3693	Výstražný symbol Uzávěr nádrže	1		USA, CDN

Sací zařízení



325ET013.SC

Sací zařízení

#	Číslo dílu	Popis	Množství	Obsahuje jeden nebo více položek	Poznámky
	4227 007 1000	Sada vysavače	1	1 - 12	
1	4227 700 7100	Svorka	1		
2	4227 700 2300	Upevňovací šroub	1		
3	4227 708 3501	Sací trubice	1		
4	4227 700 6900	Koleno	1	5, 6	
5	4227 700 7102	Svorka	1	6	
6	4227 701 5000	Šroub M5x32	1		
7	4229 708 9702	Sběrný vak	1		
8	4227 710 9003	Popruh	1		
9	4227 790 0350	Rukojeť	1	10	
10	9022 341 1080	Válcový šroub IS-M5x35	2		
11	9074 478 4425	Válcový šroub IS-P6x19	1		
12	0812 370 1000	Šroubovák T27x120x70	1		