

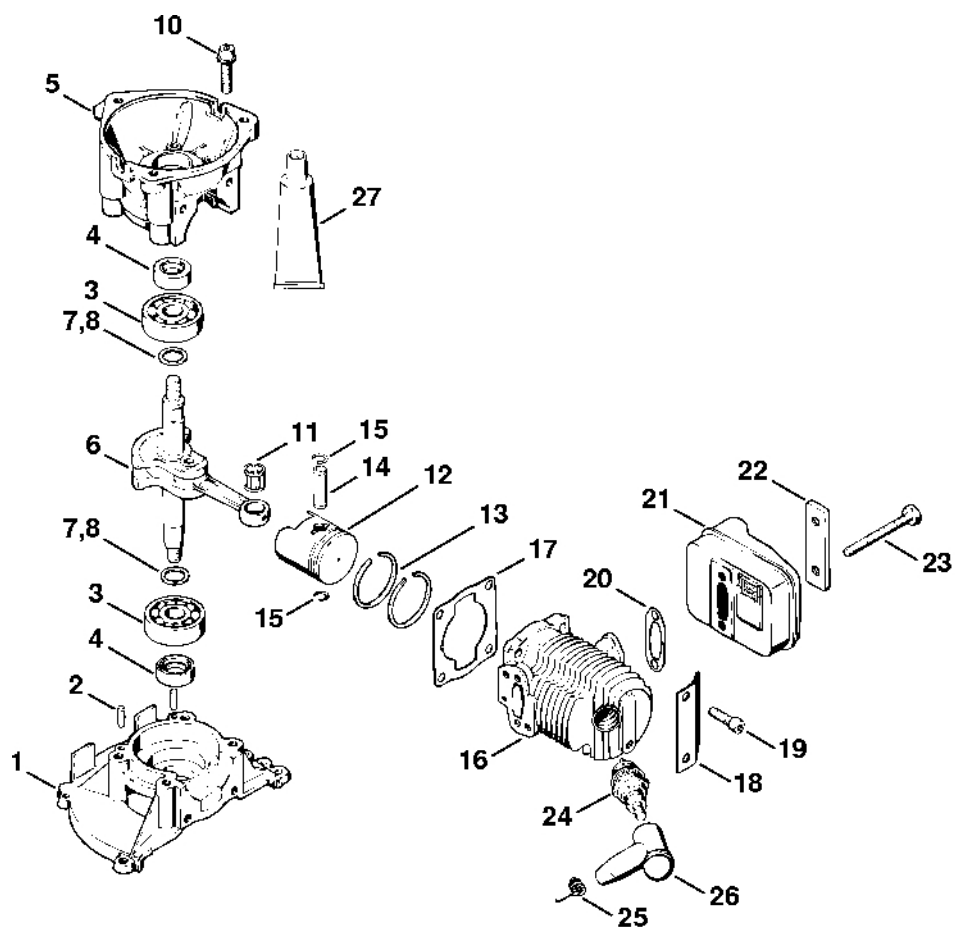
BG 61

Seznam dílů
27.01.2023
Francie,
francouzština

Obsah

| | |
|--|----|
| Kryt, válec, tlumič..... | 2 |
| Startovací zařízení, zapalovací zařízení | 5 |
| Filtrační skříň, palivová nádrž..... | 8 |
| Karburátor WT-38 | 10 |
| Rukojeť..... | 13 |
| Kryt turbíny | 15 |
| Nástroje, volitelné příslušenství..... | 17 |

Kryt, válec, tlumič



320ET001 SC

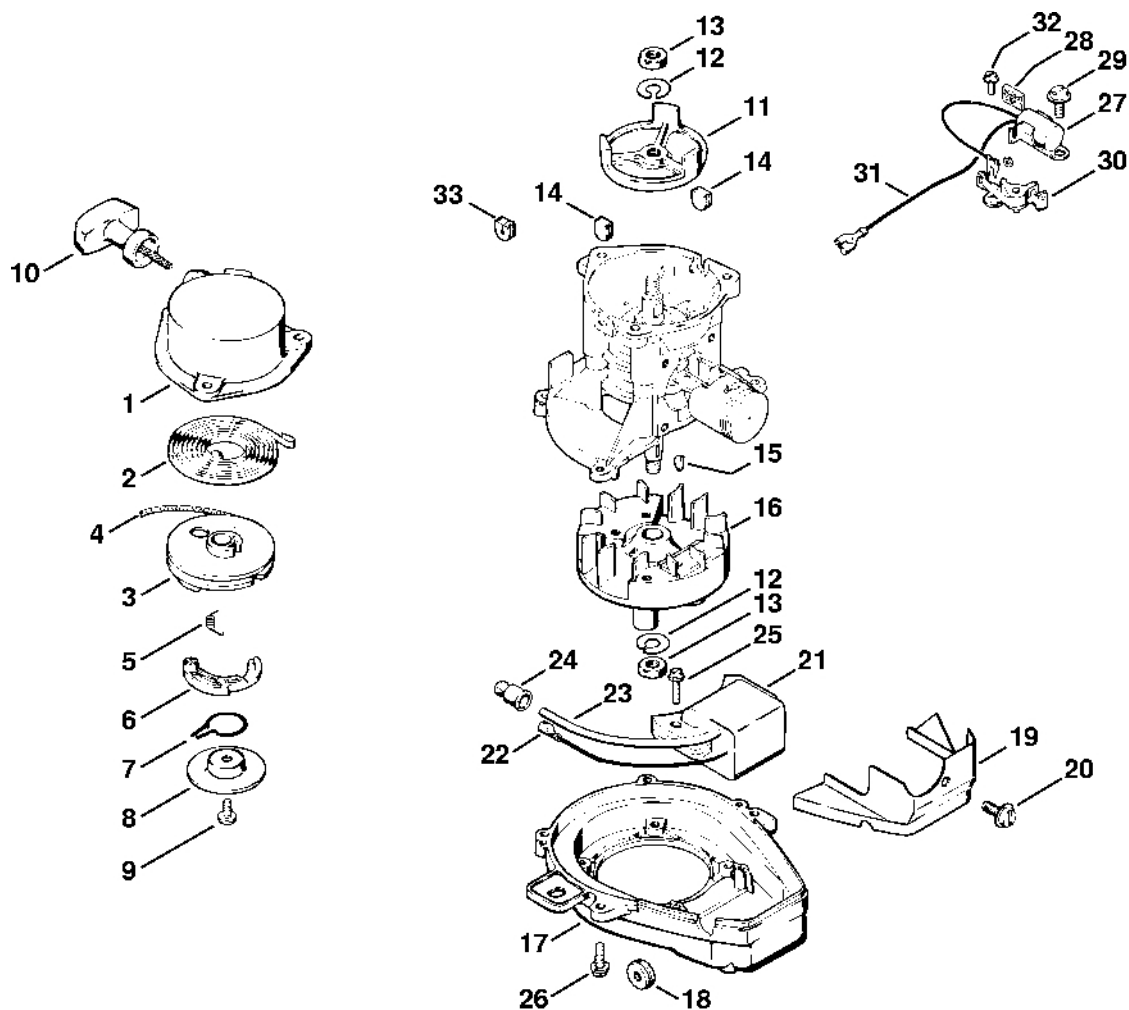
Kryt, válec, tlumič

| # | Číslo dílu | Popis | Množství | Obsahuje jeden nebo více článků | Poznámky |
|----|---------------|--|----------|---------------------------------|--------------------------|
| 1 | 4114 020 2600 | Polovina krytu klikového hřídele, strana ventilátoru | 1 | 2 - 4 | |
| 2 | 0000 971 0402 | Válcový čep 4m6x12 | 2 | | |
| 3 | 9503 003 0240 | Kuličkové ložisko s drážkou 6201 | 1 | | |
| 4 | 9640 003 1195 | Těsnicí kroužek 12x22x5 | 1 | | |
| 5 | 4114 020 2800 | Polovina klikové skříňe, strana startéru | 1 | 3, 4 | |
| 6 | 4114 030 0405 | Kliková hřídel | 1 | | |
| 7 | 0000 958 1222 | Podložka 0,1 mm | 1 | | (množství podle potřeby) |
| 8 | 0000 958 1223 | Podložka 0,2 mm | 1 | | (množství podle potřeby) |
| 10 | 9036 341 1050 | Válcový šroub M5x25 | 4 | | |
| 11 | 9512 003 1840 | Klece na jehly 8x11x12 | 1 | | |
| 12 | 4114 034 0501 | Píst Ø 30 mm | 1 | | |
| 13 | 4114 034 3000 | Pístní kroužek Ø 30x1,3 mm | 2 | | |
| 14 | 4112 034 1500 | Osa pístu | 1 | | |
| 15 | 9463 650 0800 | Zajišťovací prstenec 8x0,7 | 2 | | |
| 16 | 4210 022 0500 | Válec Ø 30 mm | 1 | | |
| 17 | 4112 029 2300 | Těsnění válce | 1 | | |
| 18 | 4210 028 7300 | Oddělovací plech | 1 | | |
| 19 | 9036 341 0980 | Válcový šroub M5x16 | 4 | | |
| 20 | 4114 149 0600 | Těsnění tlumiče | 1 | | |
| 21 | 4210 140 0600 | Tlumič výfuku | 1 | | |
| 22 | 4114 148 3000 | Cale | 1 | | |
| 23 | 9049 319 1100 | Válcový šroub M5x45 | 2 | | |
| 24 | 4112 400 7001 | Svíčka NGK BMR 6A | 1 | | |
| 25 | 0000 998 0606 | Ohnutá pružina | 1 | | |

Kryt, válec, tlumič

| # | Číslo dílu | Popis | Množství | Obsahuje jeden nebo více článků | Poznámky |
|-----------|---------------|-----------------------------|----------|---------------------------------|----------|
| 26 | 1106 405 1000 | Kontakt zapalovacího kabelu | 1 | | |
| 27 | 0783 830 2120 | Těsnicí pasta Dirko | 1 | | |

Odpalovací zařízení, zapalovací zařízení



320ET000 SC

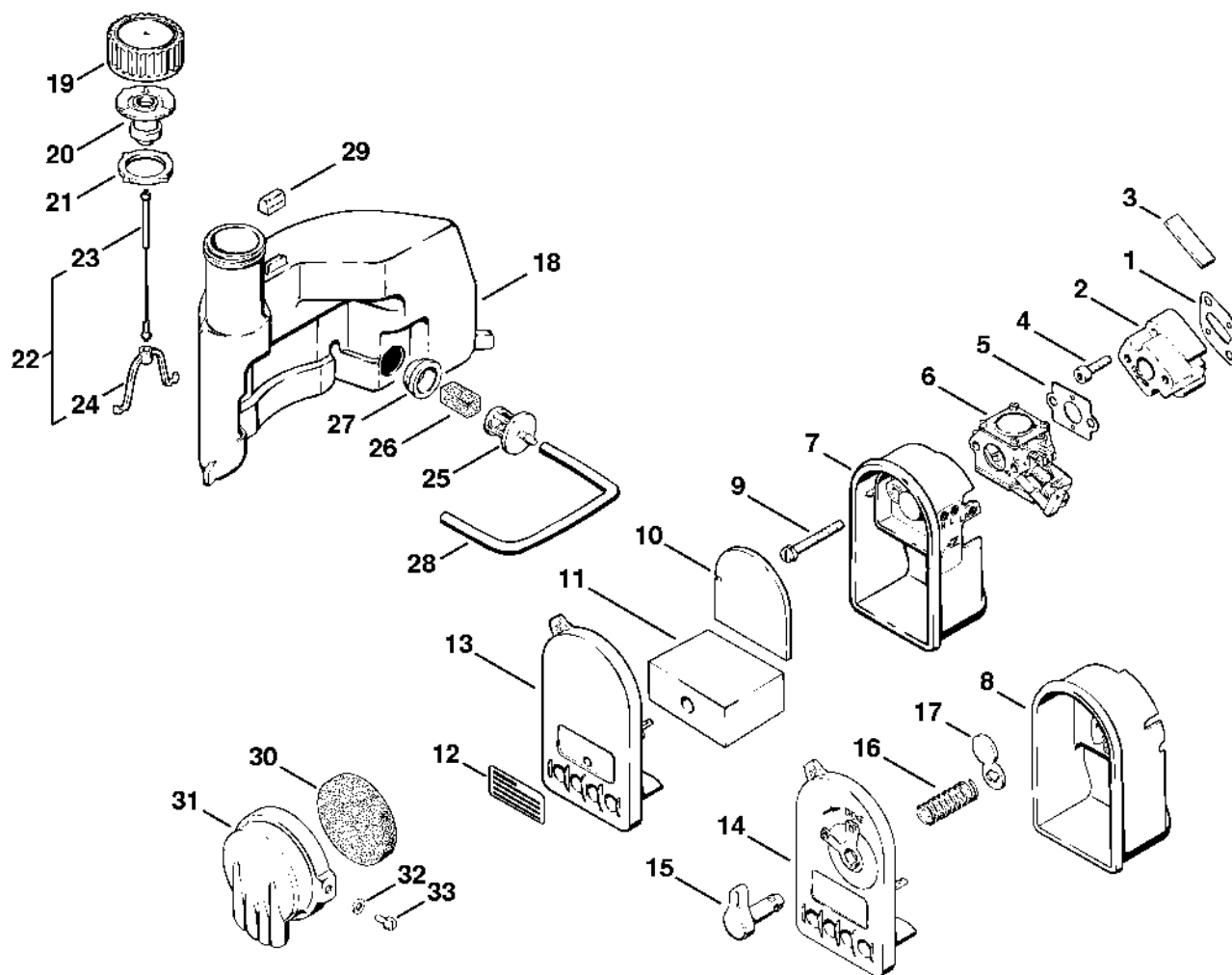
Odpalovací zařízení, zapalovací zařízení

| # | Číslo dílu | Popis | Množství | Obsahuje jeden nebo více článků | Poznámky |
|-----------|---------------|---|----------|---------------------------------|----------|
| | 4210 190 4000 | Odpalovací zařízení | 1 | 1 - 10 | |
| 1 | 4114 190 0401 | Kryt startéru | 1 | | |
| 2 | 4112 195 1600 | Vratná pružina | 1 | | |
| 3 | 4112 195 0400 | Kladka | 1 | | |
| 4 | 4117 195 8200 | Spouštěcí lano \varnothing 3,5x800 mm | 1 | | |
| | 0000 930 2203 | Spouštěcí lano \varnothing 3,5 mm x 30,5 m | 1 | | |
| | 0000 930 2212 | Spouštěcí kabel \varnothing 3,5 mm x 60,8 m | 1 | | |
| 5 | 0000 998 0201 | Ohnutá pružina | 1 | | |
| 6 | 4114 195 7200 | Spojka | 1 | | |
| 7 | 0000 998 1107 | Ohnutá pružina | 1 | | |
| 8 | 4112 195 9000 | Podložka | 1 | | |
| 9 | 9081 319 0971 | Šroub s plochou hlavou M5x13,5 | 1 | | |
| 10 | 4117 195 3400 | Rukojeť | 1 | | |
| 11 | 4114 195 0500 | Podložka startovacího mechanismu | 1 | | |
| 12 | 9321 630 0180 | Podložka Grower 8 | 2 | | |
| 13 | 9208 260 1110 | Šestihranná matice M8 | 2 | | |
| 14 | 4114 432 9202 | Pouzdro | 2 | | |
| 15 | 4112 036 8600 | Půlměsíkový klín | 1 | | |
| 16 | 4210 400 1201 | Rotor | 1 | | |
| 17 | 4114 084 1000 | Kryt ventilátoru | 1 | | |
| 18 | 4114 432 9201 | Pouzdro | 1 | | |
| 19 | 4114 084 0900 | Kryt | 1 | | |
| 20 | 9048 216 0950 | Válcový šroub M5x10 | 1 | | |
| 21 | 4114 400 1305 | Zapalovací modul | 1 | 22 - 24 | |
| 22 | 4114 400 2300 | Kruhový klip | 1 | | |
| 23 | | Zapalovací kabel 100 mm | 1 | | |

Odpalovací zařízení, zapalovací zařízení

| # | Číslo dílu | Popis | Množství | Obsahuje jeden nebo více článků | Poznámky |
|-----------|---------------|-----------------------|----------|---------------------------------|----------|
| | 0000 405 0600 | Zapalovací kabel 1 m | 1 | | |
| | 0000 930 2251 | Zapalovací kabel 10 m | 1 | | |
| 24 | 0000 989 1010 | Ochranná objímka | 1 | | |
| 25 | 9048 319 0710 | Válcový šroub M4x20 | 2 | | |
| 26 | 9048 319 0980 | Válcový šroub M5x16 | 4 | | |

Filtrační skříň, palivová nádr

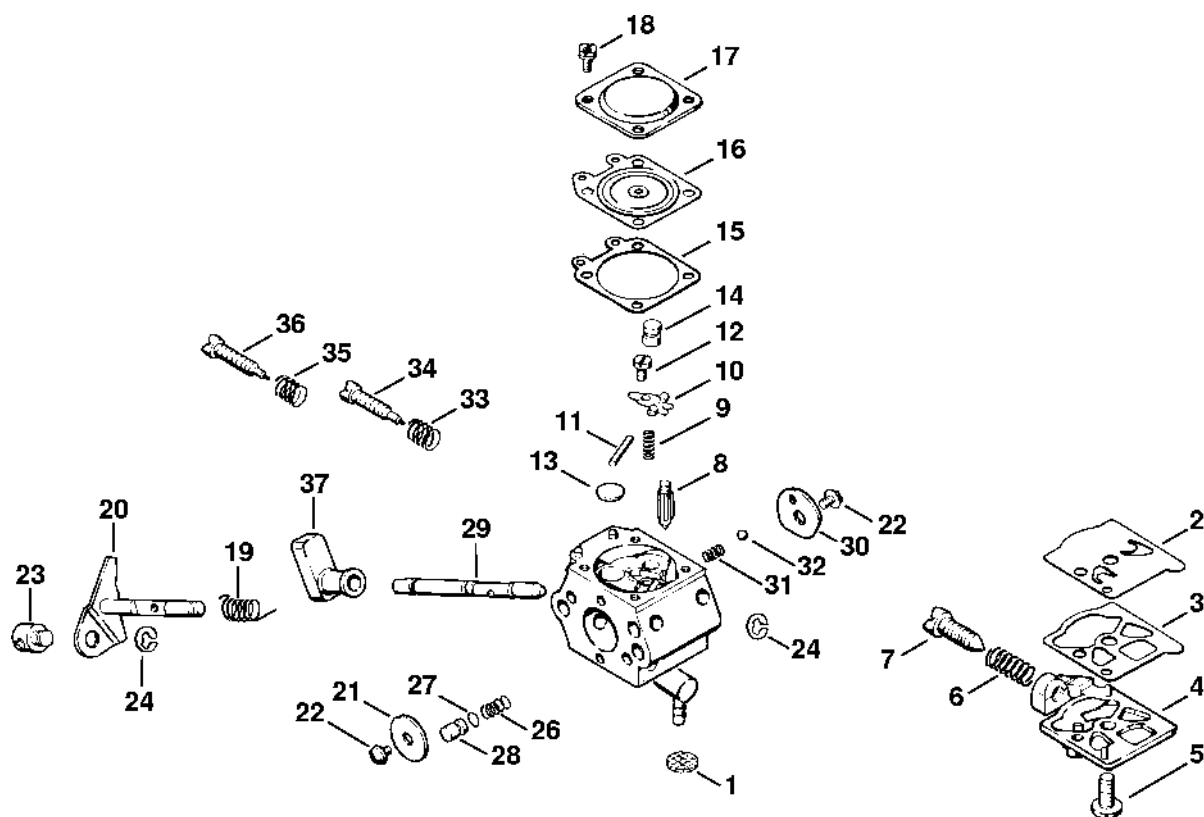


320ET012 SC

Filtrační skříň, palivová nádr

| # | Číslo dílu | Popis | Množství | Obsahuje jeden nebo více článků | Poznámky |
|----|---------------|---------------------------|----------|---------------------------------|----------|
| 1 | 4210 129 0500 | Těsnění | 1 | | |
| 2 | 4210 120 2200 | Příruba | 2 | | |
| 3 | 4210 129 1300 | Těsnicí páska | 2 | | |
| 4 | 9045 319 1050 | Válcový šroub M5x25 | 2 | | |
| 5 | 4114 129 0501 | Těsnění | 1 | | |
| 6 | 4117 120 0605 | Karburátor WT-38B | 1 | | |
| 7 | 4210 140 2801 | Filtrační skříň | 1 | | |
| 9 | 9049 319 1100 | Válcový šroub M5x45 | 2 | | |
| 10 | 4210 141 0301 | Dodatečný vzduchový filtr | 1 | | |
| 11 | 4210 141 0302 | Vzduchový filtr | 1 | | |
| 12 | 0000 967 3541 | Indikační deska | 1 | | USA |
| 13 | 4210 141 0501 | Kryt filtru | 1 | | |
| 18 | 4210 351 0400 | Palivová nádrž | 1 | | |
| 19 | 4114 350 0502 | Zátka nádrže | 1 | 20 - 24 | |
| 20 | 4126 350 5801 | Odvzdušnění nádrže | 1 | | |
| 21 | 4114 359 1200 | Těsnicí kroužek | 1 | | |
| 22 | 4116 350 0900 | Bezpečnostní díl | 1 | 23, 24 | |
| 23 | 0000 350 0900 | Lano | 1 | | |
| 24 | 0000 353 0600 | Hák | 1 | | |
| 25 | 4210 350 3500 | Sací síto | 1 | 26 | |
| 26 | 1120 358 7800 | Plstěný provázek | 1 | | |
| 27 | 4210 358 7200 | Těsnicí manžeta | 1 | | |
| 28 | 1120 358 0700 | Hadice | 1 | | |
| 29 | 4210 352 8300 | Krytka | 1 | | |

Karburátor WT-38



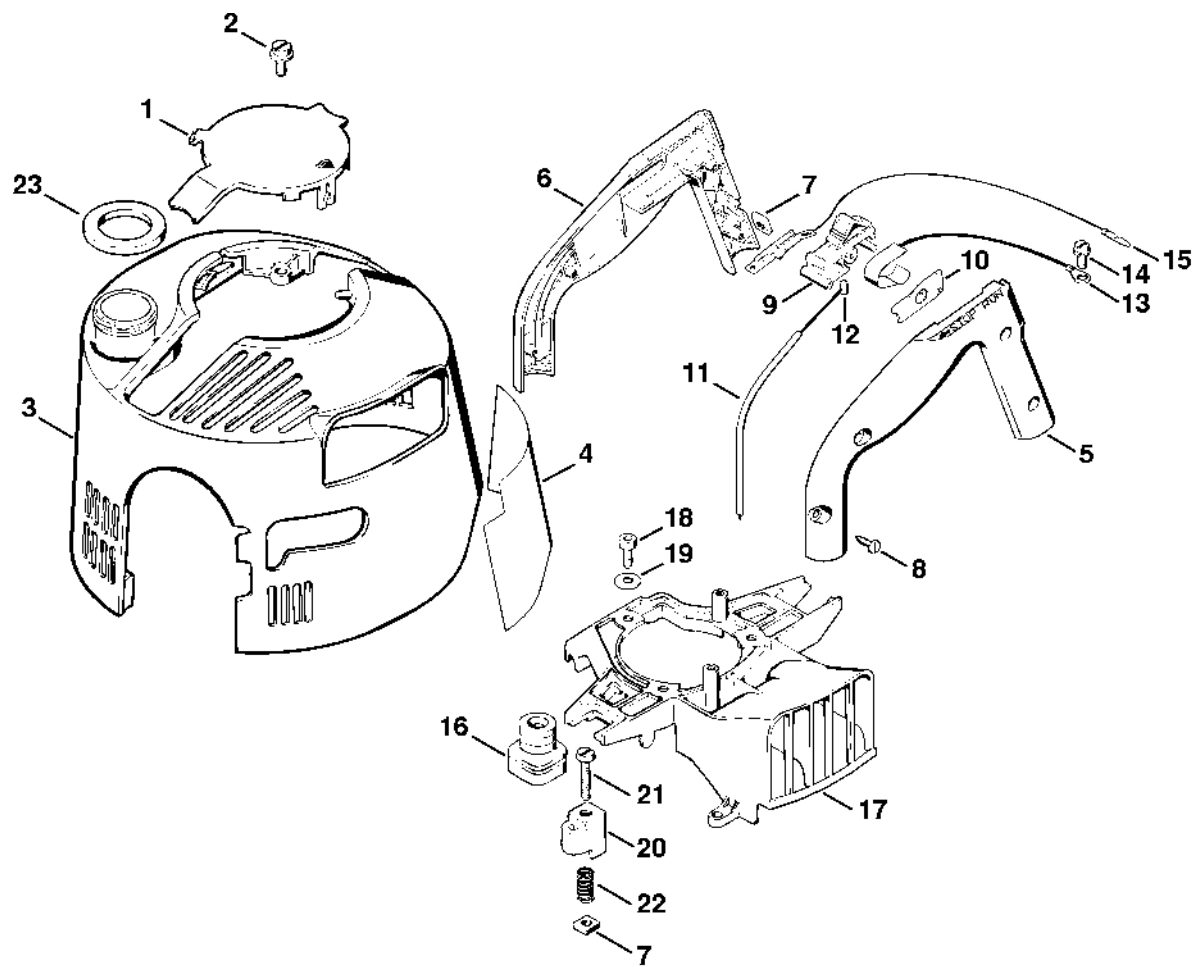
320ET006 SC

Karburátor WT-38

| # | Číslo dílu | Popis | Množství | Obsahuje jeden nebo více článků | Poznámky |
|-----------|---------------|---|----------|---------------------------------|----------|
| | 4117 120 0605 | Karburátor WT-38B | 1 | 1 - 37 | |
| 1 | 1114 121 7800 | Síto | 1 | | |
| 2 | 1120 121 4805 | Membrána čerpadla | 1 | | |
| 3 | 1120 129 0905 | Těsnění | 1 | | |
| 4 | 4117 121 0803 | Víko | 1 | | |
| 5 | 1114 122 7100 | Šroub | 1 | | |
| 6 | 4117 122 3006 | Pružina | 1 | | |
| 7 | 4117 122 6200 | Šroub pro nastavení volnoběžných otáček | 1 | | |
| 8 | 1110 121 5100 | Vstupní jehla | 1 | | |
| 9 | 1120 122 3001 | Pružina | 1 | | |
| 10 | 1113 121 5000 | Páka pro nastavení přívodu | 1 | | |
| 11 | 1113 121 9200 | Osa | 1 | | |
| 12 | 1114 122 7400 | Šrouby s kulatou hlavou | 1 | | |
| 13 | 4117 122 9402 | Zátka | 1 | | |
| 14 | 1120 121 5405 | Tryska s ventilem | 1 | | |
| 15 | 1120 129 0900 | Těsnění | 1 | | |
| 16 | 1113 121 4705 | Regulační membrána | 1 | | |
| 17 | 1113 121 0800 | Kryt | 1 | | |
| 18 | 1106 122 7400 | Šrouby s kulatou hlavou | 4 | | |
| 19 | 4117 122 3200 | Ohnutá pružina | 1 | | |
| 20 | 4117 120 7100 | Osa škrtkové klapky s pákou | 1 | | |
| 21 | 4117 121 3300 | Klapka | 1 | | |
| 22 | 1110 122 7400 | Šrouby s kulatou hlavou | 2 | | |
| 23 | 4117 121 8900 | Šroub | 1 | | |
| 24 | 1117 122 9000 | Pojistný kroužek | 2 | | |
| 26 | 1120 121 2402 | Pružina | 1 | | |

Karburátor WT-38

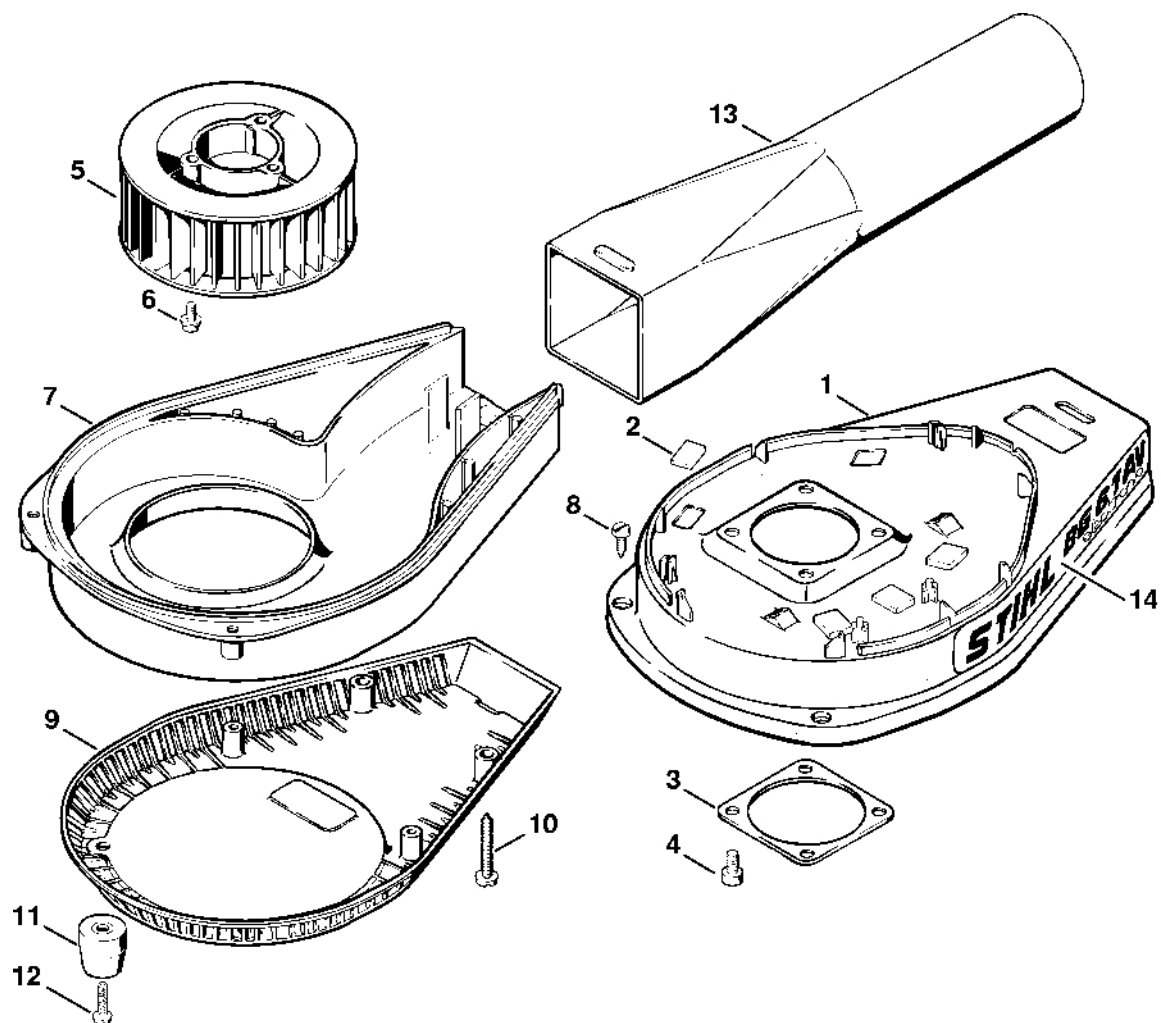
| # | Číslo dílu | Popis | Množství | Obsahuje jeden nebo více článků | Poznámky |
|-----------|---------------|------------------------------------|----------|---------------------------------|----------|
| 27 | 1120 122 3600 | Těsnicí kroužek | 1 | | |
| 28 | 1120 121 5801 | Píst čerpadla | 1 | | |
| 29 | 4117 121 3000 | Osa startovací klapky | 1 | | |
| 30 | 4117 121 2900 | Startovací klapka | 1 | | |
| 31 | 1116 122 3000 | Pružina | 1 | | |
| 32 | 1116 122 4200 | Kulička | 1 | | |
| 33 | 1115 122 3002 | Ressort | 1 | | |
| 34 | 1120 122 6805 | Šroub L pro bohatost při volnoběhu | 1 | | |
| 35 | 4117 122 3007 | Pružina | 1 | | |
| 36 | 1120 122 6705 | Šroub H pro vysoké otáčky | 1 | | |
| 37 | 4117 123 7300 | Páka | 1 | | |



320ET007 SC

| # | Číslo dílu | Popis | Množství | Obsahuje jeden nebo více článků | Poznámky |
|----|---------------|------------------------|----------|---------------------------------|----------|
| 1 | 4210 701 2600 | Víko | 1 | | |
| 2 | 9021 319 0670 | Válcový šroub M4x14-Z1 | 2 | | |
| 3 | 4210 700 2100 | Kryt | 1 | 4 | |
| 4 | 4210 706 8300 | Tepelně izolační fólie | 1 | | |
| 5 | 4210 791 0600 | Držák pravé rukojeti | 1 | | |
| 6 | 4210 791 0605 | Levý držák rukojeti | 1 | | |
| 7 | 9223 260 0900 | Čtyřhranná matice M6 | 2 | | |
| 8 | 9100 021 3280 | Parkerův šroub 4,2x14 | 4 | | |
| 9 | 4210 182 1700 | Kombinovaný posuvník | 1 | | |
| 10 | 4210 182 6800 | Bezpečnostní kryt | 1 | | |
| 11 | 4210 180 1100 | Kabel ovládání plynu | 1 | 12 | |
| 12 | 4202 182 7800 | Pouzdro | 1 | | |
| 13 | 4210 440 2200 | Zemnicí kabel | 1 | | |
| 14 | 9048 216 0950 | Válcový šroub M5x10 | 1 | | |
| 15 | 4210 400 3000 | Zkratovací kabel | 1 | | |
| 16 | 4210 792 9300 | Gumový tlumič | 2 | | |
| 17 | 4210 791 5000 | Zavěšení rukojeti | 1 | | |
| 18 | 9045 371 1020 | Válcový šroub M5x20 | 3 | | |
| 19 | 9294 021 0120 | Podložka 5,3 | 3 | | |
| 20 | 4210 182 2100 | Držák kabelu | 1 | | |
| 21 | 9041 216 1370 | Válcový šroub M6x30 | 1 | | |
| 22 | 0000 997 0901 | Tlačná pružina | 1 | | |
| 23 | 4210 358 7205 | Těsnicí manžeta | 1 | | |

Kryt turbíny

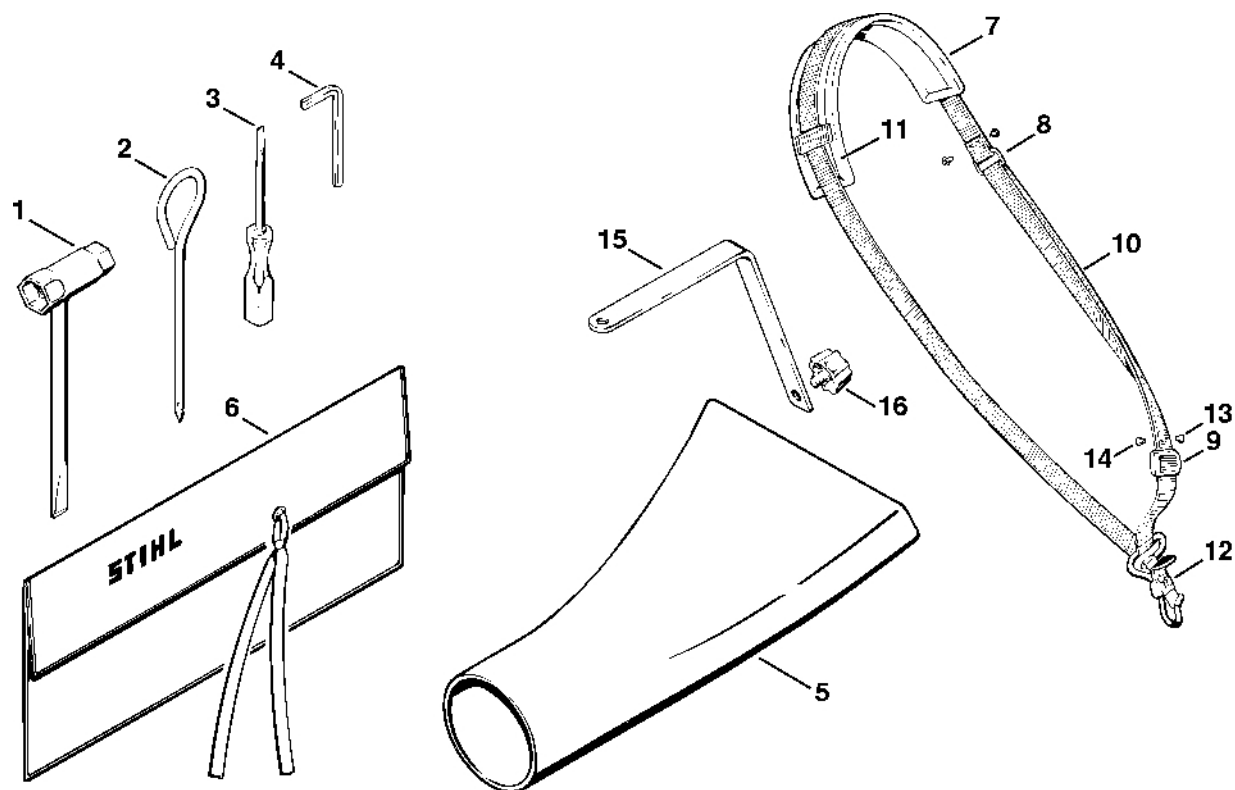


320ET008 SC

Kryt turbíny

| # | Číslo dílu | Popis | Množství | Obsahuje jeden nebo více článků | Poznámky |
|----|---------------|---|----------|---------------------------------|----------|
| 1 | 4210 701 0301 | Kryt turbíny | 1 | | |
| 2 | 4210 708 4000 | Výplň | 2 | | |
| 3 | 4210 703 7100 | Podložka | 1 | | |
| 4 | 9045 319 1260 | Válcový šroub M6x12 | 4 | | |
| 5 | 4210 700 3400 | Turbína | 1 | | |
| 6 | 9036 313 0870 | Válcový šroub M5x14 | 3 | | |
| 7 | 4210 701 0401 | Kryt turbíny | 1 | | |
| 8 | 9073 478 3780 | Parkerova šroub s válcovou hlavou 4,8x16 | 2 | | |
| 9 | 4210 701 1500 | Sací mřížka | 1 | | |
| 10 | 9073 478 4330 | Parkerova šrouby s válcovou hlavou 5,8x45 | 2 | | |
| 11 | 4210 700 8400 | Podpěrná noha | 2 | | |
| 12 | 9073 478 3800 | Parkerův šroub s válcovou hlavou 4,8x22 | 2 | | |
| 13 | 4210 708 3401 | Foukací trubice | 1 | | |
| 14 | 4210 967 1503 | Registrovací značka BG 61 AVE | 2 | | |

Nástroje, volitelné příslušenství



320ET010 SC

Nástroje, volitelné příslušenství

| # | Číslo dílu | Popis | Počet | Obsahuje jeden nebo více článků | Poznámky |
|----|---------------|----------------------------------|-------|---------------------------------|----------|
| | | Nástroje: | 1 | | |
| 1 | 1114 890 3401 | Víceúčelový klíč | 1 | | |
| 2 | 4112 893 1300 | Klíč na šrouby s křížovou hlavou | 1 | | |
| 3 | 0000 890 2300 | Šroubovák | 1 | | |
| 4 | 0812 260 1007 | Šroubovák 4x25x70 | 1 | | |
| 5 | 4210 701 8300 | Plochá ohýbaná tryska | 1 | | |
| | | Volitelné příslušenství: | 1 | | |
| 6 | 0000 891 0810 | Kabelka na nářadí | 1 | | |
| | 4210 007 1000 | Sada postrojů | 1 | 7 - 12 | |
| 7 | 4119 710 9012 | Postroj | 1 | 8 - 12 | |
| 8 | 4119 718 7700 | Kroužek | 1 | | |
| 9 | 4119 718 6300 | Nastavovací spona | 1 | | |
| 10 | | Popruh 25 mm x 1,86 m | 1 | | |
| | 0000 930 2241 | Páska 25 mm x 10 m | 1 | | |
| 11 | 4119 718 6400 | Polstrování | 1 | | |
| 12 | 4119 710 6900 | Karabina | 1 | | |
| 13 | 9408 021 4530 | Nýt, část k nýtování 4x8x6 | 4 | | |
| 14 | 9409 021 4420 | Nýt, část hlavy 4x8 | 4 | | |
| 15 | 4210 791 4400 | Nosná třmenová svorka | 1 | | |
| 16 | 4210 791 6100 | Šroub M6 | 1 | | |