

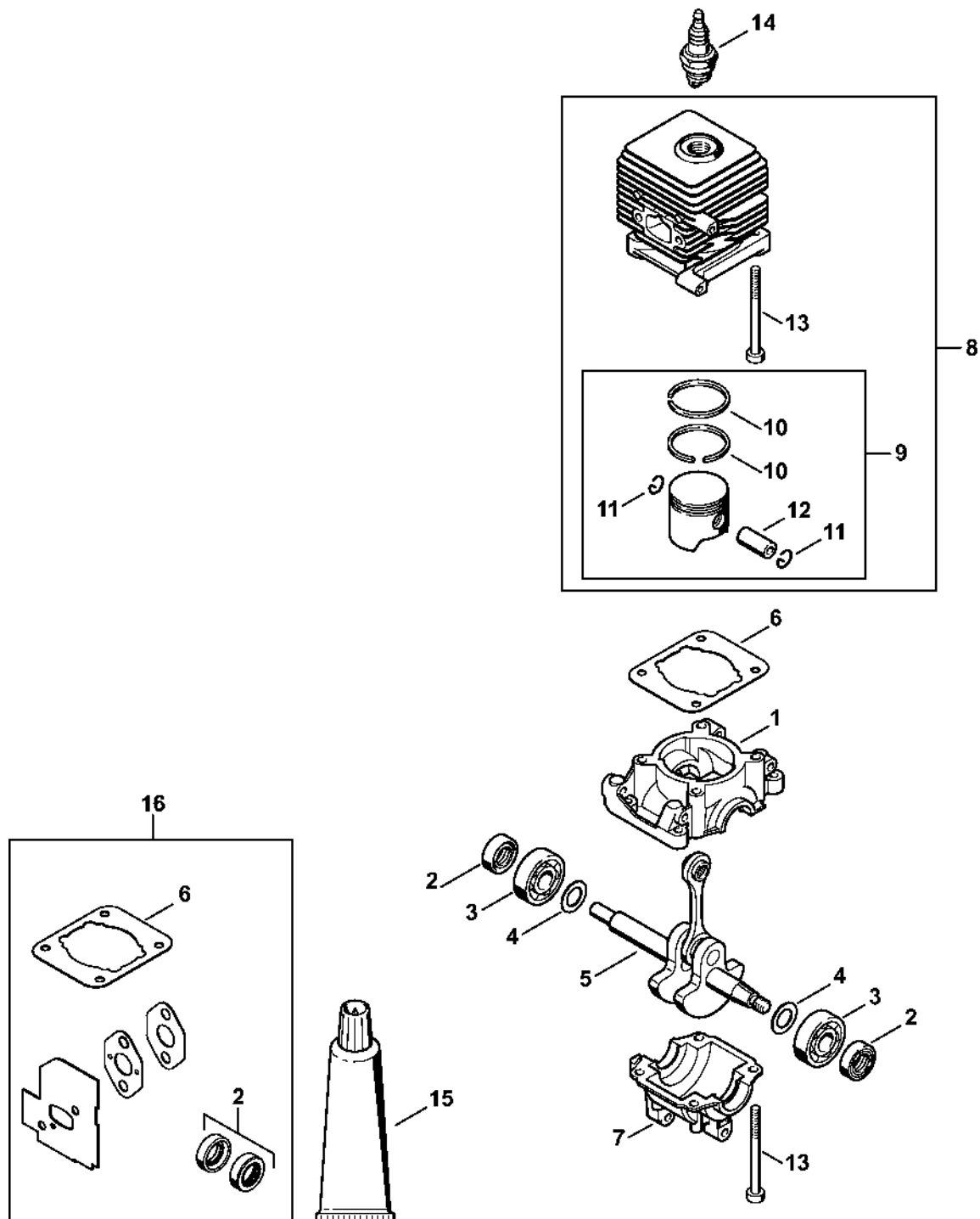
BG 45

Seznam dílů
27.01.2023
Francie,
francouzština

Obsah

| | | | |
|--|----|---|----|
| Kryt, válec..... | 2 | Montážní objímka..... | 61 |
| Zapalovací zařízení, tlumič výfuku BG 45..... | 4 | Nastavovací kalibr..... | 63 |
| Karburátor, vzduchový filtr BG 45..... | 6 | Příruba..... | 65 |
| Startovací zařízení..... | 8 | Montážní háček..... | 67 |
| Startovací zařízení (18.2002)..... | 10 | Kontrolní přístroj ZAT 3 pro zařízení zapalovacího zařízení..... | 69 |
| Karburátor C1Q-S112..... | 12 | Montážní nástroj..... | 71 |
| Karburátor C1Q-S73 (45.2006)..... | 15 | Kontrolní přístroj ZAT 4 pro zařízení zapalovacího zařízení..... | 73 |
| Karburátor C1Q-S48 BG 45 (04.2001)..... | 18 | Omezovací lišta..... | 75 |
| Vnější kryt turbíny, turbína..... | 21 | Momentový klíč..... | 77 |
| Vnitřní kryt turbíny..... | 23 | Momentový klíč s optickým/akustickým ukazatelem akustickým..... | 79 |
| Vnitřní kryt turbíny (45.2001)..... | 25 | Momentový klíč..... | 81 |
| Vnitřní kryt turbíny (04.2001), (45.2001), (18.2002)..... | 27 | Svorka (s profily č. 1 + 2)..... | 83 |
| Tryska, sací zařízení..... | 29 | Svorka (s profily č. 3.1 + 4)..... | 85 |
| Čistič okapů..... | 31 | Vytlačovací zařízení..... | 87 |
| Číslo stroje..... | 33 | Šroubovák T27x140..... | 89 |
| Různé maziva a tuky..... | 35 | Spojka..... | 91 |
| Péče o pleť..... | 37 | Čerpadlo..... | 93 |
| Montážní objímka..... | 39 | Šroubovák T27x150..... | 95 |
| Spojka..... | 41 | Šroubovák Q-8x200..... | 97 |
| Svěrka..... | 43 | Šroubovák s čepelí 8, dlouhý..... | 99 |
| Dřevěná montážní podložka..... | 45 | | |
| Závitová objímka..... | 47 | | |
| Zarážková šroub..... | 49 | | |
| Montážní šroub..... | 51 | | |
| Zásuvná objímka..... | 53 | | |
| Těsnicí deska..... | 55 | | |
| Šroubovák T27x125..... | 57 | | |
| Hadice 135 mm..... | 59 | | |

Kryt, válec



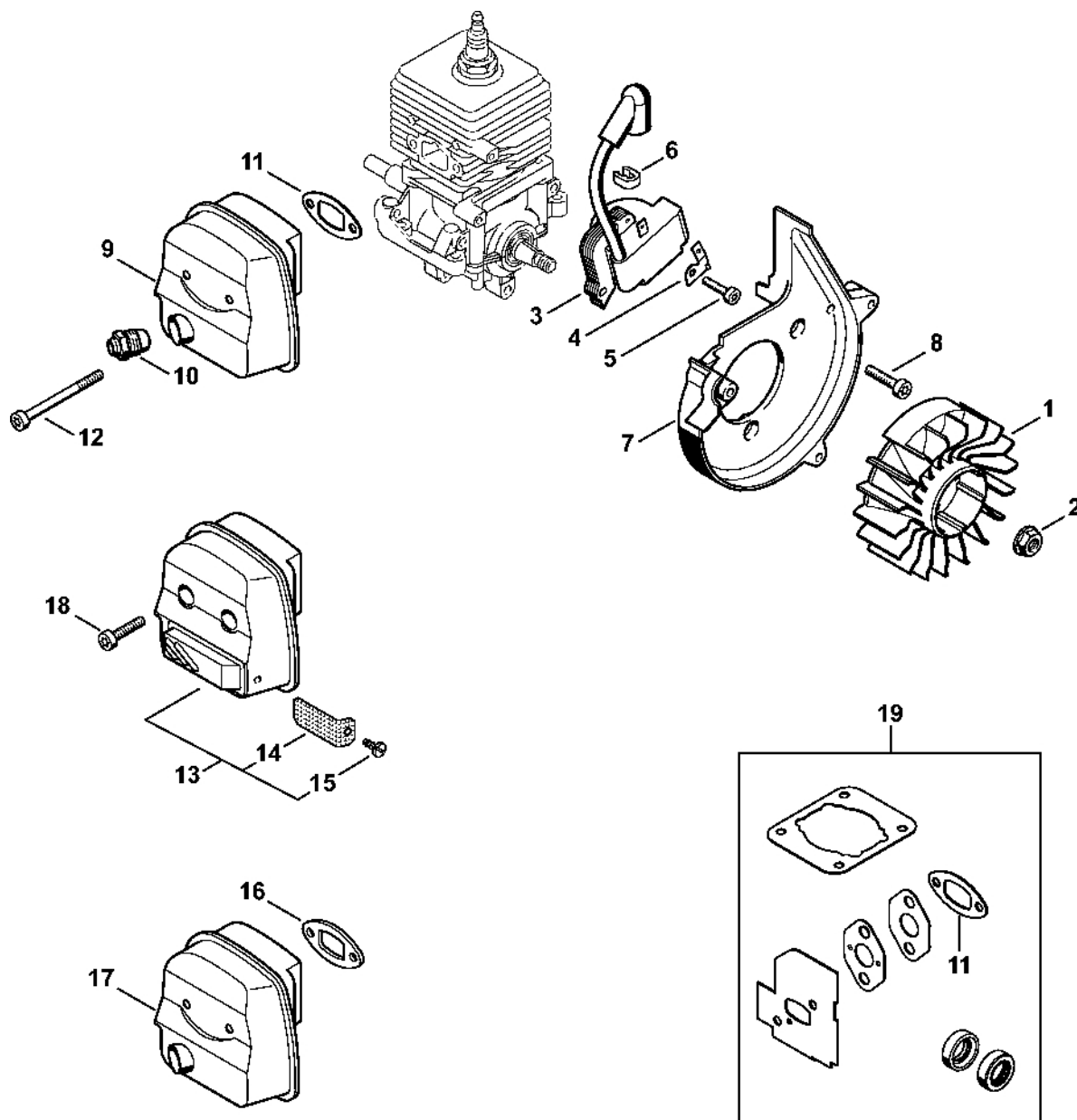
4229-GET-0036-A0

Kryt, válec

| # | Číslo dílu | Popis | Množství | Obsahuje jeden nebo více článků | Poznámky |
|----|---------------|----------------------------------|----------|---------------------------------|----------|
| 1 | 4140 021 0300 | Karter klikové hřídele | 1 | | |
| 2 | 9639 003 1230 | Těsnící kroužek 12x22x7 | 2 | | |
| 3 | 9503 003 0246 | Kuličkové ložisko s drážkou 6201 | 2 | | |
| 4 | 4140 036 0300 | Podložka | 2 | | |
| 5 | 4229 030 0400 | Kliková hřídel | 1 | | |
| 6 | 4140 029 2300 | Těsnění válce | 1 | | |
| 7 | 4140 021 2500 | Spodní kryt | 1 | | |
| 8 | 4140 020 1202 | Válec s pístem Ø 34 mm | 1 | 9 - 13 | |
| 9 | 4140 030 2000 | Píst Ø 34 mm | 1 | 10 - 12 | |
| 10 | 4137 034 3000 | Pístní kroužek Ø 34x1,5 mm | 2 | | |
| 11 | 9463 650 0807 | Zajišťovací prstenec 8x0,7 | 2 | | |
| 12 | 4137 034 1500 | Pístní hřídel 8x5x22 | 1 | | |
| 13 | 9075 478 4268 | Válcový šroub IS-D5x60 | 4 | | |
| 14 | 0000 400 7000 | Svíčka NGK BPMR7A | 1 | | |
| 14 | 1110 400 7005 | Svíčka Bosch WSR 6 F | 1 | | |
| 15 | 0783 830 2000 | Tuba s těsnící pastou HT červená | 1 | | |
| 16 | 4229 007 1050 | Sada těsnění | 1 | 2, 6 | |

Zapalovací zařízení, tlumič výfuku BG

45



4229-GET-0037-A0

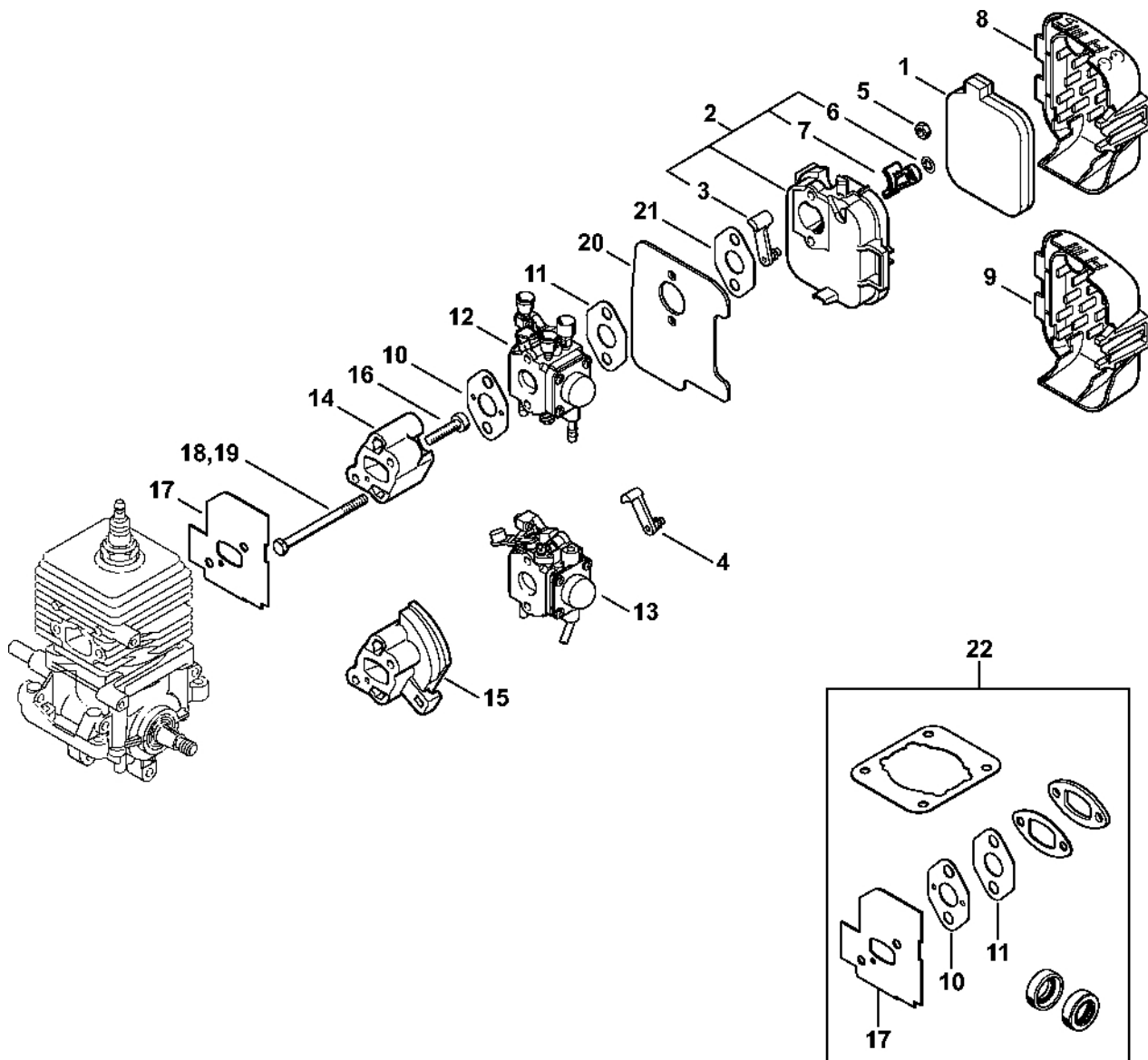
Zapalovací zařízení, tlumič výfuku BG

45

| # | Číslo dílu | Popis | Množství | Obsahuje jeden nebo více položek | Poznámky |
|----|---------------|--------------------------|----------|----------------------------------|----------|
| 1 | 4140 400 1200 | Rotor | 1 | | |
| 2 | 0000 955 0802 | Matice s přírubou M8x1 | 1 | | |
| 3 | 4229 400 1300 | Zapalovací modul | 1 | | |
| 4 | 4229 431 2101 | Zásuvná jazýčková spojka | 1 | | |
| 5 | 9075 478 3023 | Válcový šroub IS-D4x22 | 2 | | |
| 6 | 4229 448 1200 | Kabelová spona | 1 | | |
| 7 | 4228 084 1100 | Spirálová skříň | 1 | | |
| 8 | 9075 478 4159 | Válcový šroub IS-D5x24 | 3 | | |
| 9 | 4229 140 0600 | Tlumič | 1 | | |
| 10 | 4229 145 6904 | Koncovka | 1 | | |
| 11 | 4140 149 0602 | Těsnění tlumiče | 1 | | |
| 12 | 9075 478 4268 | Válcový šroub IS-D5x60 | 2 | | |
| 13 | 4229 140 0605 | Tlumič | 1 | 14, 15 | Kat. |
| 14 | 4229 141 9001 | Mřížka | 1 | | Kat. |
| 15 | 9099 021 0805 | Parkerův šroub 4,2x6,5 | 1 | | Kat. |
| 16 | 4140 145 1200 | Příruba | 1 | | Kat. |
| 17 | 4140 149 0602 | Těsnění tlumiče | 2 | | Kat. |
| 18 | 9075 478 4159 | Válcový šroub IS-D5x24 | 2 | | Kat. |
| 19 | 4229 007 1050 | Sada těsnění | 1 | 11 | |

Karburátor, vzduchový filtr

BG 45



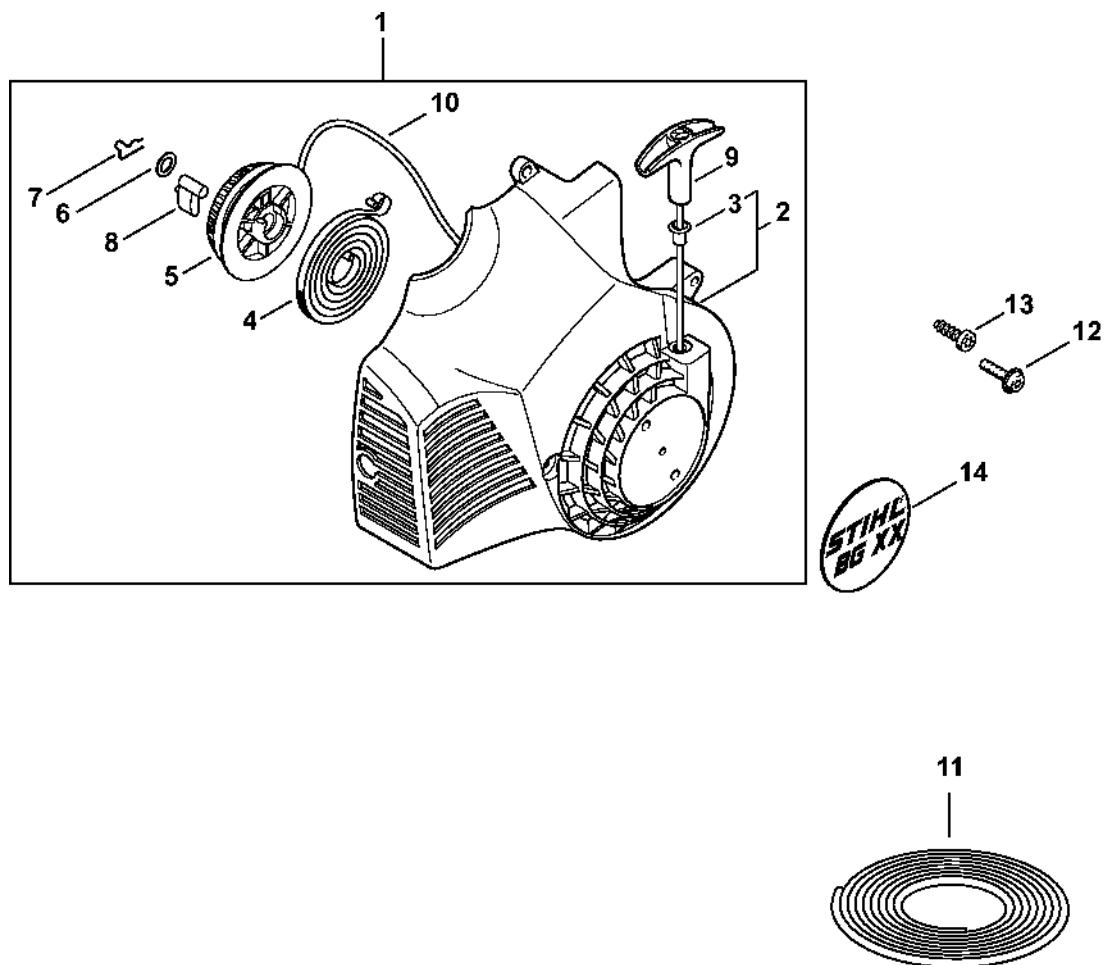
4229-GET-0039-A10

Karburátor, vzduchový filtr

BG 45

| # | Číslo dílu | Popis | Množství | Obsahuje jeden nebo více článků | Poznámky |
|----|---------------|------------------------------|----------|---------------------------------|----------|
| 1 | 4229 120 1800 | Filtr | 1 | | |
| 2 | 4229 140 2801 | Filtrační skříň | 1 | 3, 6, 7 | |
| 3 | 4229 141 3700 | Páka | 1 | | |
| 4 | 4140 141 3700 | Páka | 1 | | |
| 5 | 9210 261 0700 | Šestihranná matice M5 | 2 | | |
| 6 | 9417 003 7512 | Spojovací matice 4,0x9,6x1,8 | 1 | | |
| 7 | 4229 141 3800 | Startovací klapka | 1 | | |
| 8 | 4229 141 0501 | Kryt filtru | 1 | | |
| 9 | 4229 141 0500 | Kryt filtru | 1 | | |
| 10 | 4140 129 0900 | Těsnění | 1 | | |
| 11 | 4114 149 1205 | Těsnění | 1 | | |
| 12 | 4229 120 0607 | Karburátor C1Q-S112C | 1 | | |
| 13 | 4229 120 0601 | Karburátor C1Q-S48 | 1 | | |
| 14 | 4229 121 1601 | Prostřední příruba | 1 | | |
| 15 | 4229 121 1600 | Prostřední příruba | 1 | | |
| 16 | 9075 478 4159 | Válcový šroub IS-D5x24 | 2 | | |
| 17 | 4229 129 0900 | Těsnění | 1 | | |
| 18 | 9007 319 1135 | Šestihranný šroub M5x65 | 2 | | |
| 19 | 9007 319 1137 | Šestihranný šroub M5x68 | 2 | | Kat. |
| 20 | 4229 122 1800 | Tepelně izolační plech | 1 | | Kat. |
| 21 | 4114 149 1205 | Těsnění | 1 | | Kat. |
| 22 | 4229 007 1050 | Sada těsnění | 1 | 10, 11, 17 | |

Odpalovací zařízení

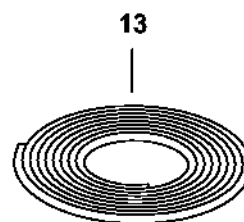
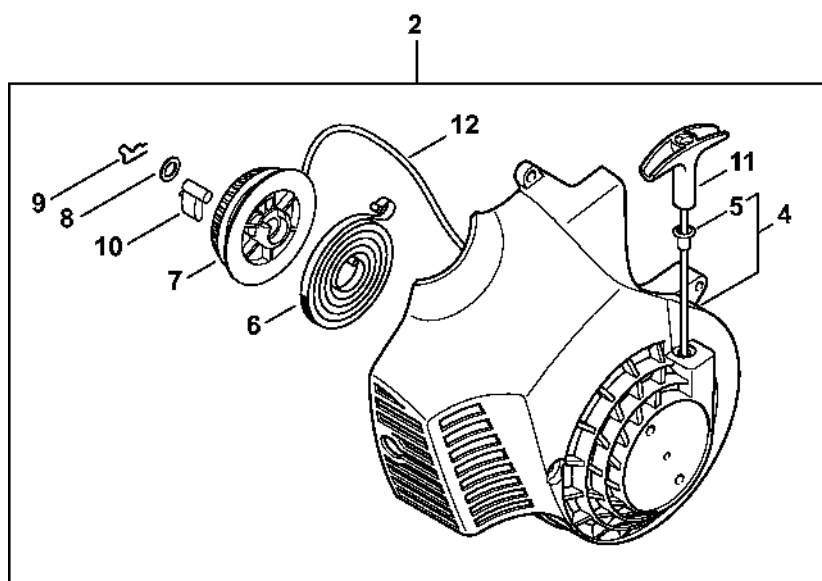
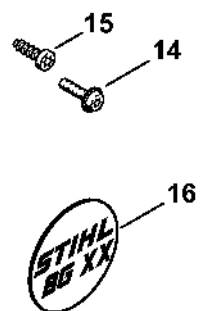
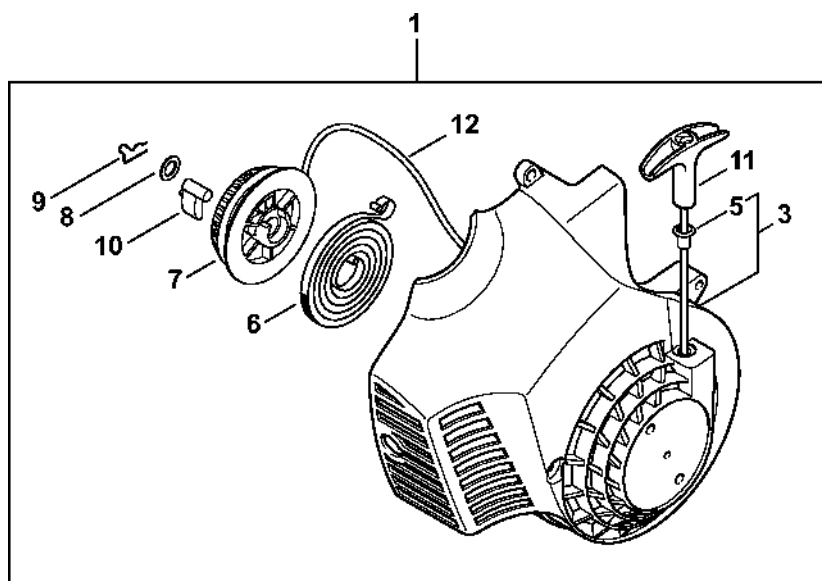


4229-GET-0041-A0

Odpalovací zařízení

| # | Číslo dílu | Popis | Množství | Obsahuje jeden nebo více článků | Poznámky |
|----|---------------|---------------------------------------|----------|---------------------------------|----------|
| 1 | 4229 080 2104 | Kryt ventilátoru s rozběhovým motorem | 1 | 2 - 10 | |
| 2 | 4229 080 1802 | Kryt ventilátoru | 1 | 3 | |
| 3 | 9416 868 6650 | Nýt 6,5x0,5x8,8 | 1 | | |
| 4 | 4228 190 0600 | Vratná pružina | 1 | | |
| 5 | 1123 195 0400 | Kladka | 1 | | |
| 6 | 0000 958 0923 | Podložka | 1 | | |
| 7 | 1118 195 3500 | Pružina | 1 | | |
| 8 | 1125 195 7200 | Cliquet | 1 | | |
| 9 | 4140 195 3400 | Rukojeť | 1 | | |
| 10 | 1120 195 8200 | Spouštěcí lano Ø 3x1060 mm | 1 | | |
| 11 | 0000 930 2208 | Spouštěcí lano Ø 3 mm x 30,5 m | 1 | | |
| 11 | 0000 930 2211 | Spouštěcí lano Ø 3 mm x 60,8 m | 1 | | |
| 12 | 0000 951 1100 | Válcový šroub IS-D5x20 | 3 | | |
| 13 | 9074 478 4425 | Válcový šroub IS-P6x19 | 1 | | |
| 14 | 4229 967 1505 | Identifikační štítek BG 45 | 1 | | |

Odpalovací zařízení (18.2002)

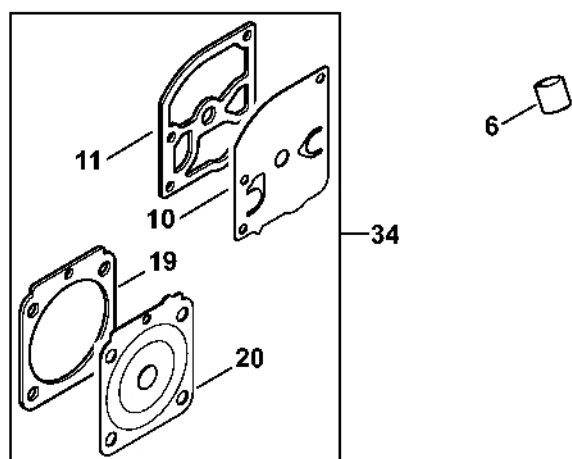
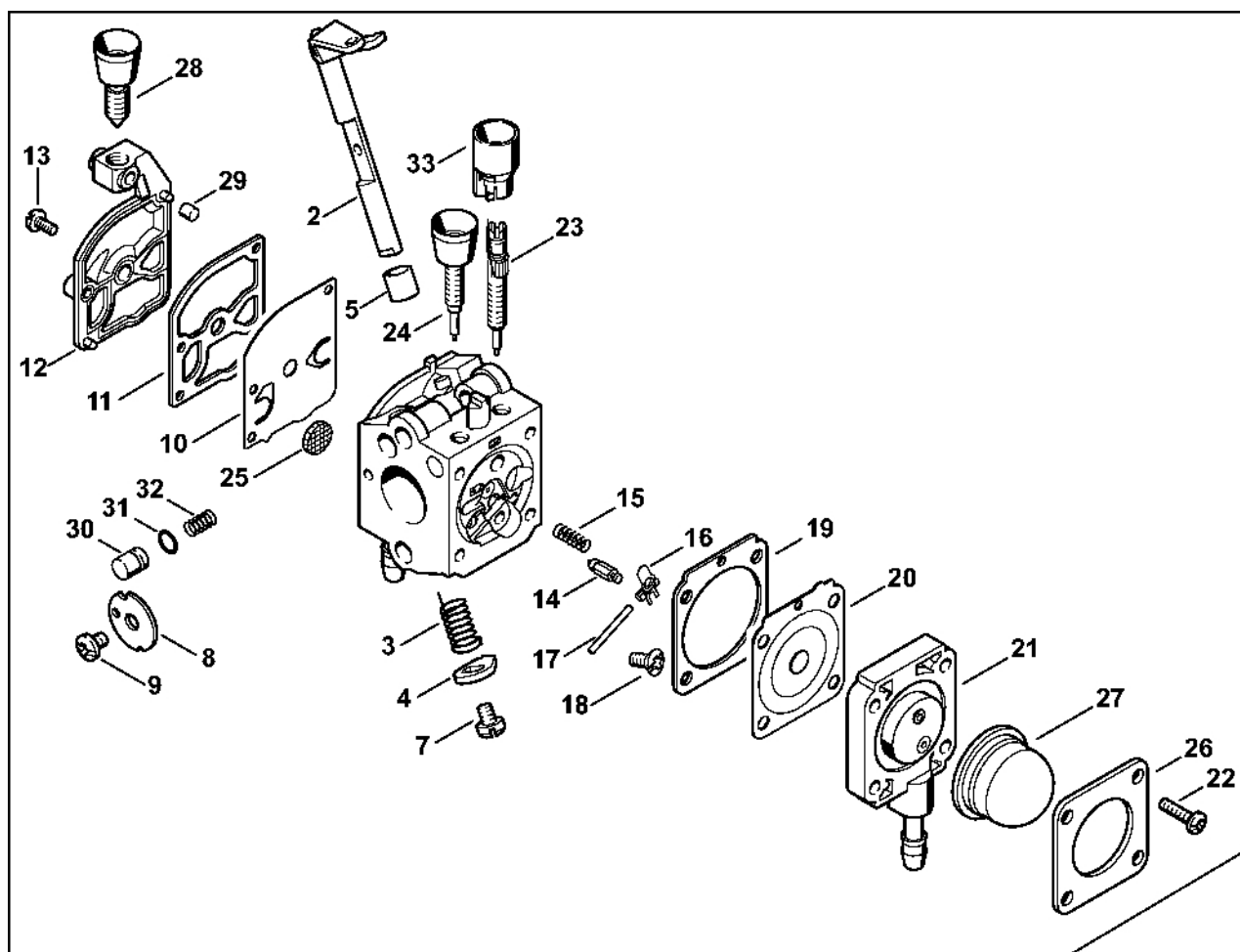


4229-GET-10M2-A0

Odpalovací zařízení (18.2002)

| # | Číslo dílu | Popis | Počet | Obsahuje jeden nebo více článků | Poznámky |
|----|---------------|---------------------------------------|-------|---------------------------------|----------|
| 1 | 4229 080 2102 | Kryt ventilátoru s rozběhovým motorem | 1 | 3, 5 - 12 | |
| 2 | 4229 080 2100 | Kryt ventilátoru s rozběhovým motorem | 1 | 4 - 12 | |
| 3 | 4229 080 1801 | Kryt ventilátoru | 1 | 5 | |
| 4 | 4229 080 1800 | Kryt ventilátoru | 1 | 5 | |
| 5 | 9416 868 6650 | Nýt 6,5x0,5x8,8 | 1 | | |
| 6 | 4228 190 0600 | Vratná pružina | 1 | | |
| 7 | 1123 195 0400 | Kladka | 1 | | |
| 8 | 0000 958 0923 | Podložka | 1 | | |
| 9 | 1118 195 3500 | Pružina | 1 | | |
| 10 | 1125 195 7200 | Cliquet | 1 | | |
| 11 | 4140 195 3400 | Rukojeť | 1 | | |
| 12 | 1120 195 8200 | Spouštěcí lano Ø 3x1060 mm | 1 | | |
| 13 | 0000 930 2208 | Spouštěcí lano Ø 3 mm x 30,5 m | 1 | | |
| 13 | 0000 930 2211 | Spouštěcí lano Ø 3 mm x 60,8 m | 1 | | |
| 14 | 0000 951 1100 | Válcový šroub IS-D5x20 | 3 | | |
| 15 | 9074 478 4425 | Válcový šroub IS-P6x19 | 1 | | |
| 16 | 4229 967 1505 | Identifikační štítek BG 45 | 1 | | |

Karburátor C1Q-S112



4229-GET-0043-A0

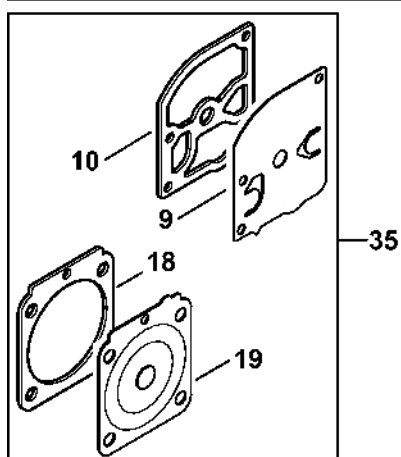
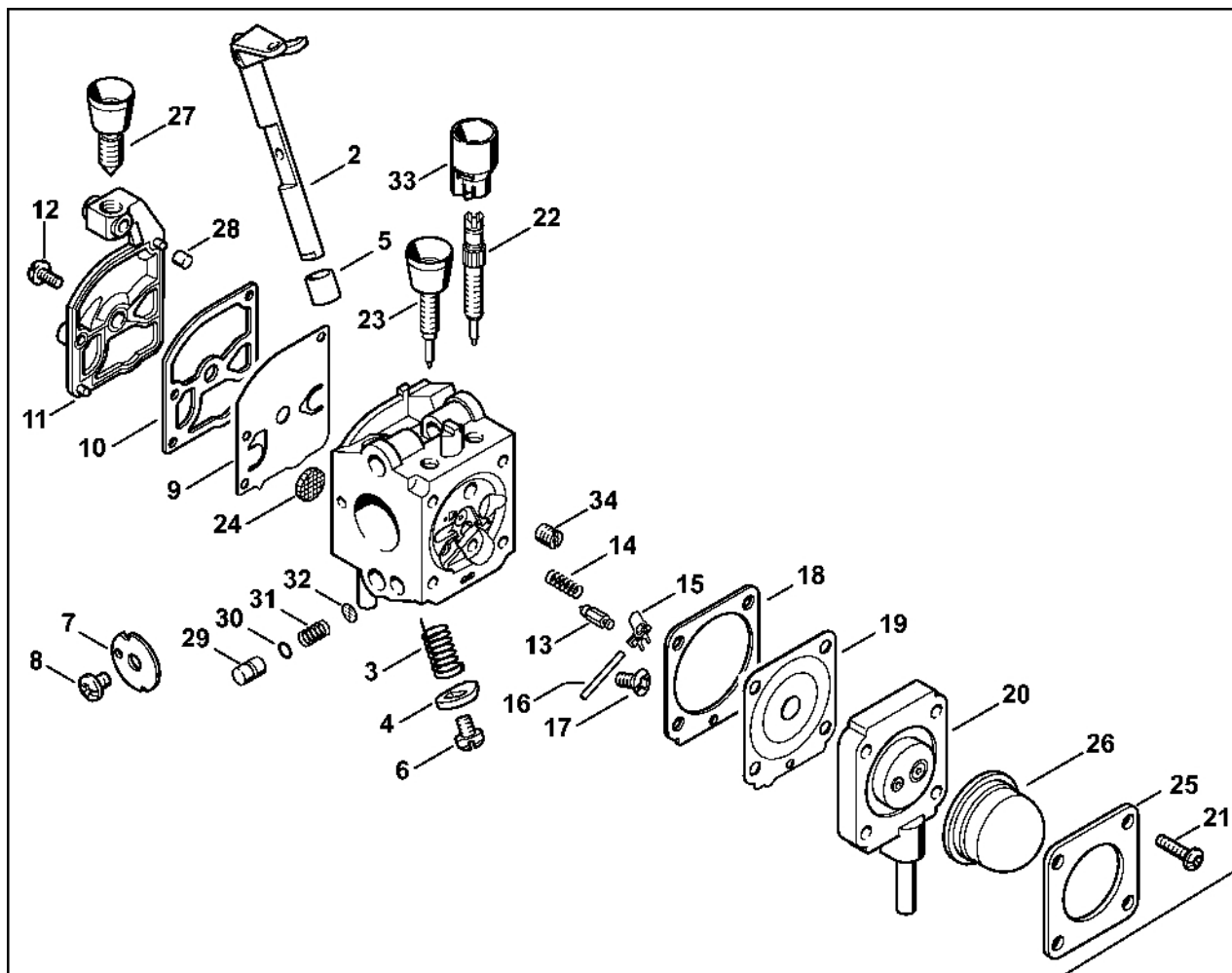
Karburátor C1Q-S112

| # | Číslo dílu | Popis | Množství | Obsahuje jeden nebo více článků | Poznámky |
|----|---------------|--|----------|---------------------------------|----------|
| 1 | 4229 120 0607 | Karburátor C1Q-S112C | 1 | 2 - 5, 7 - 33 | |
| 2 | 4229 120 7102 | Osa škrticí klapky s pákou | 1 | | |
| 3 | 4229 122 3000 | Pružina | 1 | | |
| 4 | 4229 123 7300 | Páka | 1 | | |
| 5 | 4229 122 5000 | Rozpěrná objímka | 1 | | |
| 6 | 4134 122 5000 | Rozpěrná objímka | 1 | | |
| 7 | 9079 319 0280 | Šroub s plochou hlavou M3x3,5 | 1 | | |
| 8 | 4229 121 3300 | Křídlatá matice | 1 | | |
| 9 | 1125 122 7403 | Šrouby s kulatou hlavou | 1 | | |
| 10 | 1129 121 4800 | Membrána čerpadla | 1 | | |
| 11 | 1123 129 0905 | Těsnění čerpadla | 1 | | |
| 12 | 1123 121 0800 | Kryt | 1 | | |
| 13 | 1120 122 7800 | Šroub s polokruhovou hlavou | 1 | | |
| 14 | Z000 018 Z000 | Vstupní trn | 1 | | |
| 15 | 1128 122 3000 | Pružina | 1 | | |
| 16 | 1125 121 5000 | Páka pro nastavení přívodu | 1 | | |
| 17 | 1120 121 9200 | Osa | 1 | | |
| 18 | 1120 122 6600 | Šrouby s přírubou | 1 | | |
| 19 | 4229 129 0901 | Nastavovací podložka | 1 | | |
| 20 | 4229 121 4700 | Regulační membrána | 1 | | |
| 21 | 4229 120 2205 | Příruba | 1 | | |
| 22 | 4226 122 7100 | Šroub | 4 | | |
| 23 | 4229 122 6703 | Šroub H pro vysoké otáčky | 1 | | |
| 24 | 4229 122 6801 | Šroub L pro bohatou směs při volnoběhu | 1 | | |
| 25 | 1123 121 7800 | Síto | 1 | | |
| 26 | 4140 121 0800 | Víko | 1 | | |

Karburátor C1Q-S112

| # | Číslo dílu | Popis | Množství | Obsahuje jeden nebo více článků | Poznámky |
|-----------|---------------|---|----------|---------------------------------|----------|
| 27 | 4226 121 2700 | Krytka | 1 | | |
| 28 | 4229 122 6200 | Šroub pro nastavení volnoběžných otáček | 1 | | |
| 29 | 1125 122 4200 | Upevňovací díl | 1 | | |
| 30 | 4229 121 5803 | Píst čerpadla | 1 | | |
| 31 | 1129 122 3600 | Těsnicí kroužek | 1 | | |
| 32 | 4180 122 3002 | Pružina | 1 | | |
| 33 | 4229 121 2701 | Krytka | 1 | | |
| 34 | 4229 007 1060 | Sada dílů karburátoru | 1 | 10, 11, 19, 20 | |

Karburátor C1Q-S73 (45.2006)



4229-GET-004-A0

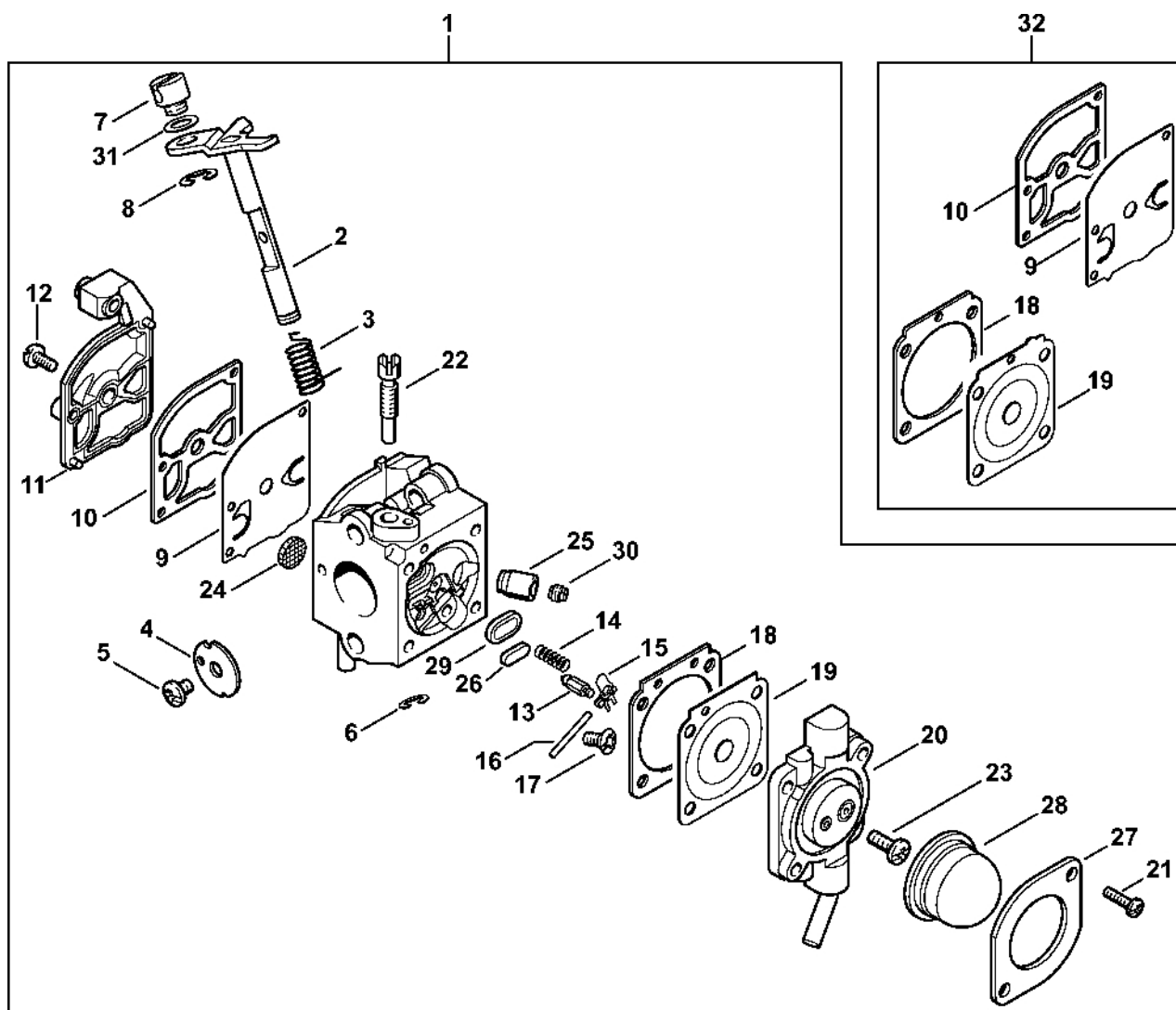
Karburátor C1Q-S73 (45.2006)

| # | Číslo dílu | Popis | Množství | Obsahuje jeden nebo více článků | Poznámky |
|----|---------------|--|----------|---------------------------------|----------|
| 1 | 4229 120 0605 | Karburátor C1Q-S73 | 1 | 2 - 34 | |
| 2 | 4229 120 7101 | Osa škrticí klapky s pákou | 1 | | |
| 3 | 4229 122 3000 | Ressort | 1 | | |
| 4 | 4229 123 7300 | Páka | 1 | | |
| 5 | 4134 122 5000 | Rozpěrná objímka | 1 | | |
| 6 | 9079 319 0280 | Šroub s plochou hlavou M3x3,5 | 1 | | |
| 7 | 4229 121 3300 | Křídlatá matice | 1 | | |
| 8 | 1125 122 7403 | Šrouby s kulatou hlavou | 1 | | |
| 9 | 1129 121 4800 | Membrána čerpadla | 1 | | |
| 10 | 1123 129 0905 | Těsnění čerpadla | 1 | | |
| 11 | 1123 121 0800 | Kryt | 1 | | |
| 12 | 1120 122 7800 | Šroub s polokruhovou hlavou | 1 | | |
| 13 | Z000 018 Z000 | Vstupní trn | 1 | | |
| 14 | 1120 122 3004 | Pružina | 1 | | |
| 15 | 1125 121 5000 | Páka pro nastavení přívodu | 1 | | |
| 16 | 1120 121 9200 | Osa | 1 | | |
| 17 | 1120 122 6600 | Šrouby s přírubou | 1 | | |
| 18 | 4229 129 0901 | Nastavovací podložka | 1 | | |
| 19 | 4229 121 4700 | Regulační membrána | 1 | | |
| 20 | 4229 120 2202 | Příruba | 1 | | |
| 21 | 4226 122 7100 | Šroub | 4 | | |
| 22 | 4229 122 6702 | Šroub H pro vysoké otáčky | 1 | | |
| 23 | 4229 122 6801 | Šroub L pro bohatou směs při volnoběhu | 1 | | |
| 24 | 1123 121 7800 | Síto | 1 | | |
| 25 | 4140 121 0800 | Víko | 1 | | |
| 26 | 4226 121 2700 | Krytka | 1 | | |

Karburátor C1Q-S73 (45.2006)

| # | Číslo dílu | Popis | Množství | Obsahuje jeden nebo více položek | Poznámky |
|-----------|---------------|---|----------|----------------------------------|----------|
| 27 | 4229 122 6200 | Šroub pro nastavení volnoběžných otáček | 1 | | |
| 28 | 1125 122 4200 | Upínací díl | 1 | | |
| 29 | 4229 121 5801 | Píst čerpadla | 1 | | |
| 30 | 4140 122 3600 | Těsnicí kroužek | 1 | | |
| 31 | 4229 122 3001 | Pružina | 1 | | |
| 32 | 1120 121 7801 | Síto | 1 | | |
| 33 | 4229 121 2701 | Krytka | 1 | | |
| 34 | 4229 121 5604 | Pevná tryska 0,26 | 1 | | |
| 35 | 4229 007 1060 | Sada dílů karburátoru | 1 | 9, 10, 18, 19 | |

Karburátor C1Q-S48 BG 45 (04.2001)



4229-GET-0045-A0

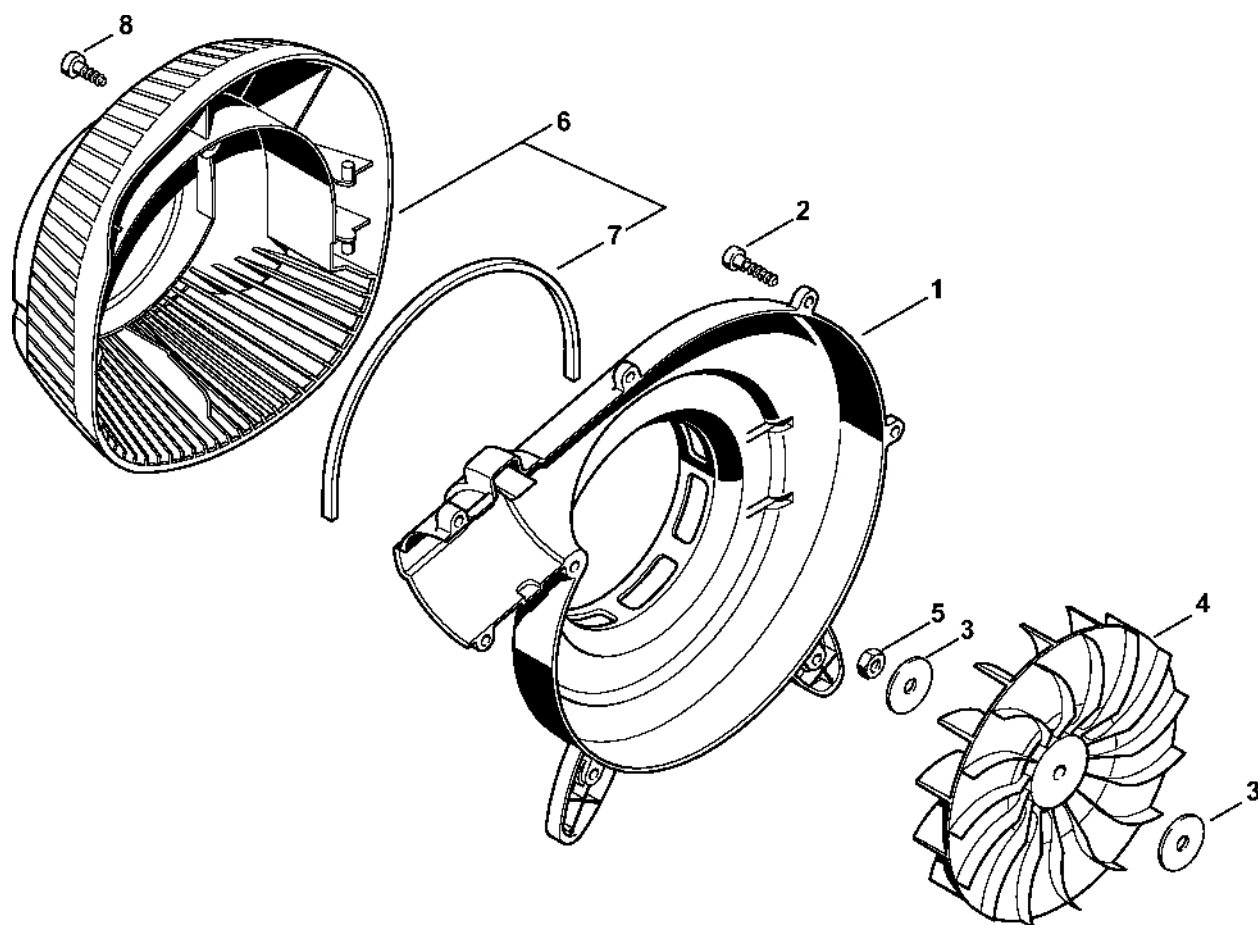
Karburátor C1Q-S48 BG 45 (04.2001)

| # | Číslo dílu | Popis | Množství | Obsahuje jeden nebo více článků | Poznámky |
|----|---------------|---|----------|---------------------------------|----------|
| 1 | 4229 120 0601 | Karburátor C1Q-S48 | 1 | 2 - 31 | |
| 2 | 4226 120 7100 | Osa škrticí klapky s pákou | 1 | | |
| 3 | 1123 122 3000 | Pružina | 1 | | |
| 4 | 4229 121 3301 | Motýlek | 1 | | |
| 5 | 1125 122 7403 | Šrouby s kulatou hlavou | 1 | | |
| 6 | 1125 122 9001 | Pojistný kroužek | 1 | | |
| 7 | 4119 121 8900 | Šroub | 1 | | |
| 8 | 1120 122 9000 | Pojistný kroužek | 1 | | |
| 9 | 1129 121 4800 | Membrána čerpadla | 1 | | |
| 10 | 1123 129 0905 | Těsnění čerpadla | 1 | | |
| 11 | 4128 121 0800 | Kryt | 1 | | |
| 12 | 1120 122 7800 | Šroub s polokruhovou hlavou | 1 | | |
| 13 | Z000 018 Z000 | Vstupní trn | 1 | | |
| 14 | 1123 122 3001 | Pružina | 1 | | |
| 15 | 1125 121 5000 | Páka pro nastavení přívodu | 1 | | |
| 16 | 1120 121 9200 | Osa | 1 | | |
| 17 | 1120 122 6600 | Šrouby s přírubou | 1 | | |
| 18 | 1129 129 0900 | Nastavovací podložka | 1 | | |
| 19 | 4129 121 4700 | Regulační membrána | 1 | | |
| 20 | 4229 120 2200 | Příruba | 1 | | |
| 21 | 4226 122 7100 | Šroub | 2 | | |
| 22 | 4229 122 6300 | Šroub pro nastavení volnoběžných otáček | 1 | | |
| 23 | 1128 122 7100 | Šroub | 2 | | |
| 24 | 1123 121 7800 | Síto | 1 | | |
| 25 | 4229 122 5100 | Výstupní ventil | 1 | | |
| 26 | 4119 121 0700 | Uzavírací deska | 1 | | |

Karburátor C1Q-S48 BG 45 (04.2001)

| # | Číslo dílu | Popis | Množství | Obsahuje jeden nebo více článků | Poznámky |
|-----------|---------------|-----------------------|----------|---------------------------------|----------|
| 27 | 4226 121 0800 | Víko | 1 | | |
| 28 | 4226 121 2700 | Krytka | 1 | | |
| 29 | 4129 121 0700 | Uzavírací deska | 1 | | |
| 30 | 4229 121 5600 | Pevná tryska 0,30 | 1 | | |
| 31 | 4137 121 8600 | Podložka | 1 | | |
| 32 | 1129 007 1062 | Sada dílů karburátoru | 1 | 9, 10, 18, 19 | |

Vnější skříň turbíny, turbína

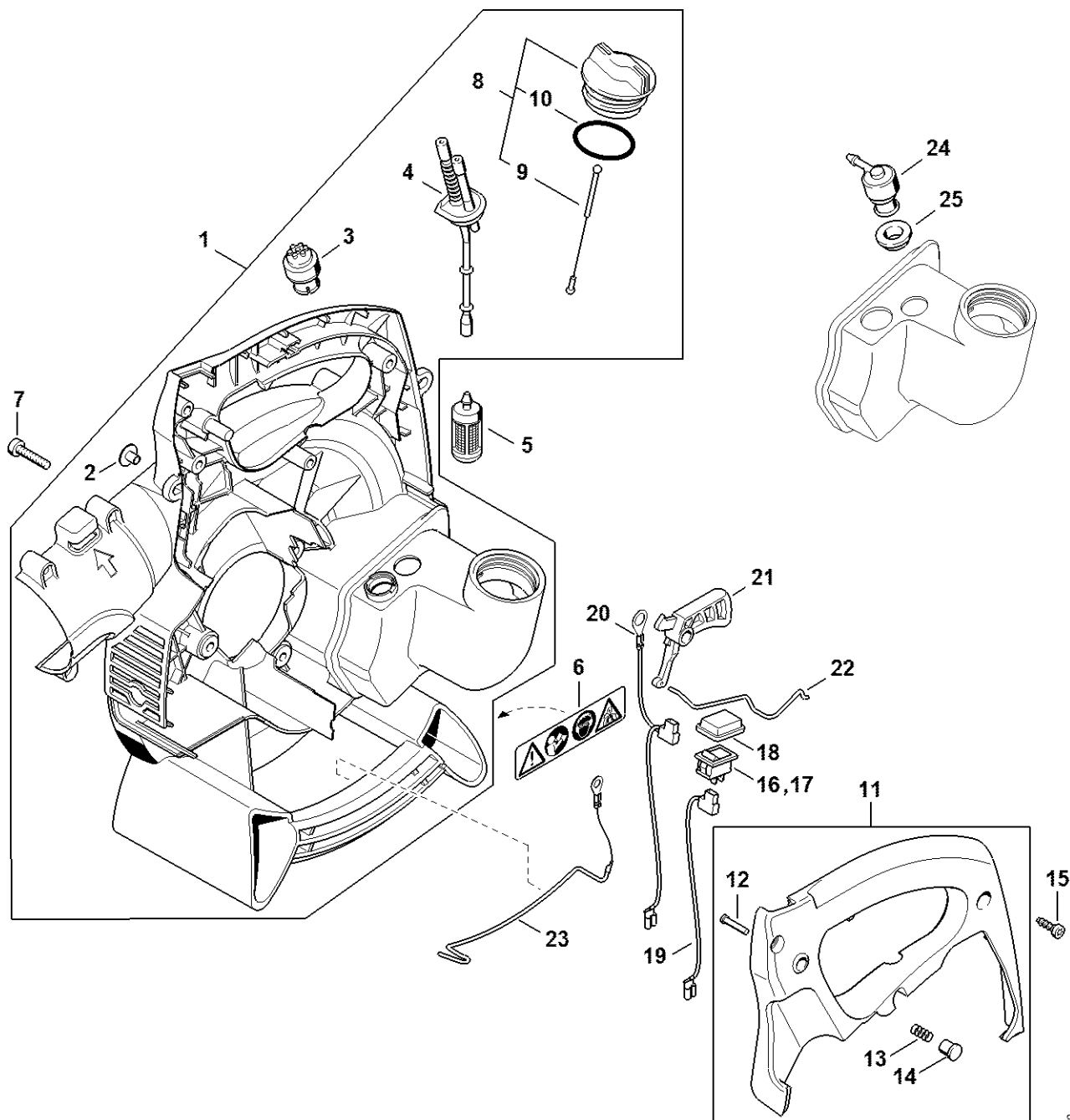


4229-6ET-0046-A0

Vnější skříň turbíny, turbína

| # | Číslo dílu | Popis | Množství | Obsahuje jeden nebo více článků | Poznámky |
|---|---------------|------------------------------|----------|---------------------------------|----------|
| 1 | 4229 701 0613 | Vnější kryt turbíny | 1 | | |
| 2 | 9074 478 4143 | Válcový šroub IS-P6x26 | 8 | | |
| 3 | 4229 704 7900 | Podložka | 2 | | |
| 4 | 4229 704 3400 | Turbína | 1 | | |
| 5 | 9211 260 1150 | Šestihranná matice M8x1 levá | 1 | | |
| 6 | 4229 760 8100 | Ochranná mřížka | 1 | 7 | |
| 7 | 4229 709 0400 | Těsnění | 1 | | |
| 8 | 9074 478 4425 | Válcový šroub IS-P6x19 | 2 | | |

Vnitřní skříň turbín

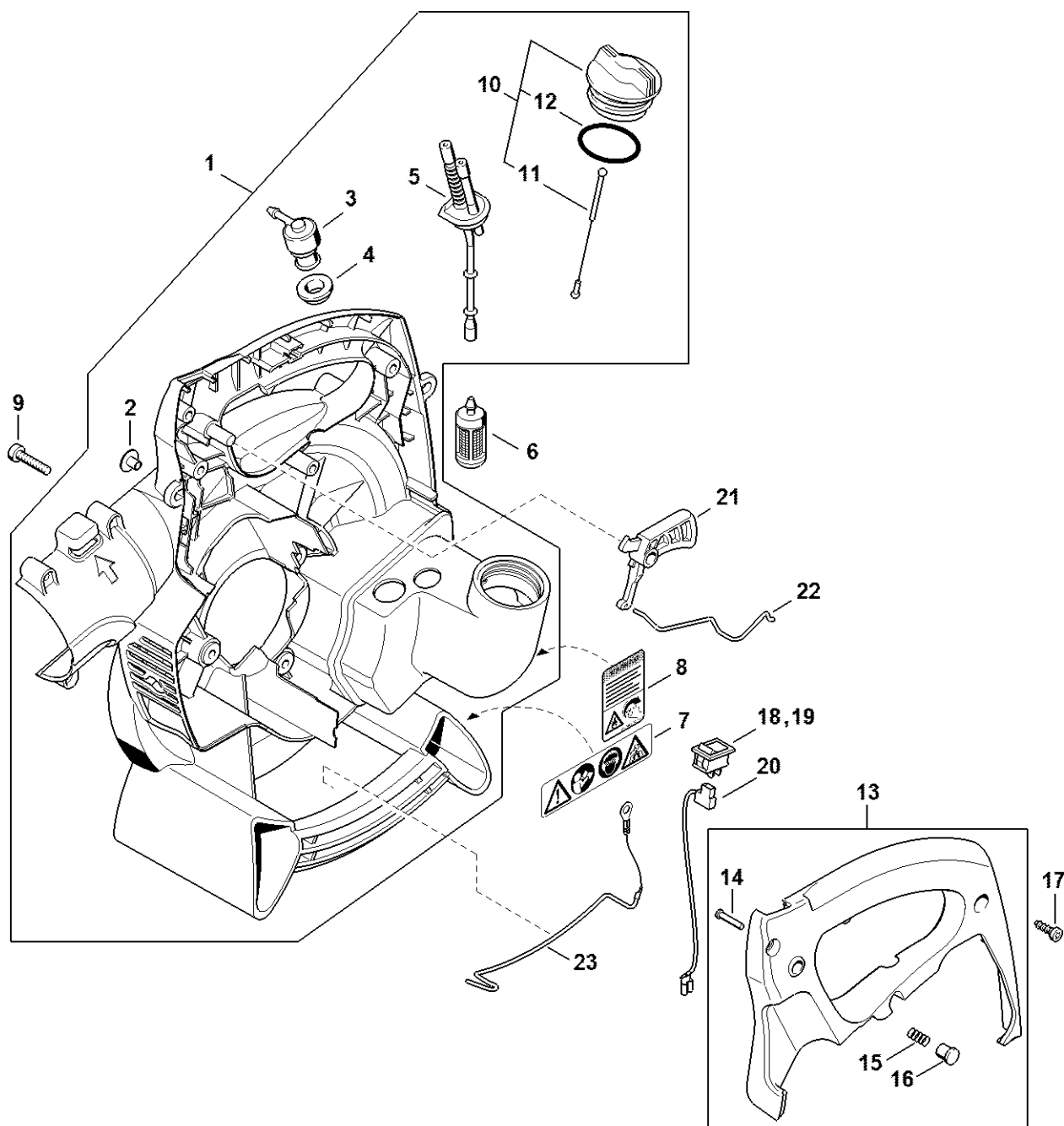


4228-GET-0111-A0

Vnitřní skříň turbín

| # | Číslo dílu | Popis | Množství | Obsahuje jeden nebo více článků | Poznámky |
|----|---------------|----------------------------|----------|---------------------------------|----------|
| 1 | 4229 700 4124 | Vnitřní skříň turbíny | 1 | 2 - 4, 8 - 10 | |
| 2 | 9443 825 7130 | Trubkový nýt 7,5x1x6,8 | 3 | | |
| 3 | 0000 350 5800 | Odvětrání nádrže | 1 | 4 | |
| 4 | 4229 358 7702 | Hadice | 1 | | |
| 5 | 0000 350 3502 | Sací filtr | 1 | | |
| 6 | 0000 967 3700 | Výstražný piktogram HS | 1 | | |
| 7 | 9075 478 4159 | Válcový šroub IS-D5x24 | 3 | | |
| 8 | 0000 350 0527 | Zátka nádrže | 1 | 9, 10 | |
| 9 | 0000 350 0900 | Lano | 1 | | |
| 10 | 9645 951 3890 | O-kroužek 35x3-FPM 80 | 1 | | |
| 11 | 4229 790 0608 | Držák rukojeti | 1 | 12 - 14 | |
| 12 | 1113 182 8901 | Šroub | 1 | | |
| 13 | 0000 997 0603 | Tlačná pružina | 1 | | |
| 14 | 4228 182 9300 | Startovací plynový knoflík | 1 | | |
| 15 | 9074 478 4425 | Válcový šroub IS-P6x19 | 3 | | |
| 16 | 4229 430 0203 | Vypínač | 1 | | |
| 18 | 4229 435 1700 | Ochranná krytka | 1 | | |
| 19 | 4229 440 1900 | Elektrický kabel | 1 | | |
| 20 | 4229 440 1904 | Elektrický vodič | 1 | | |
| 21 | 4229 182 1003 | Páčka plynu | 1 | | |
| 22 | 4229 182 1501 | Pákový mechanismus plynu | 1 | | |
| 23 | 4229 740 7100 | Vodící drát | 1 | | |
| 24 | 4203 350 5801 | Odvětrání nádrže | 1 | | |
| 25 | 4223 353 9201 | Pouzdro | 1 | | |

Vnitřní kryt turbíny (45.2001)

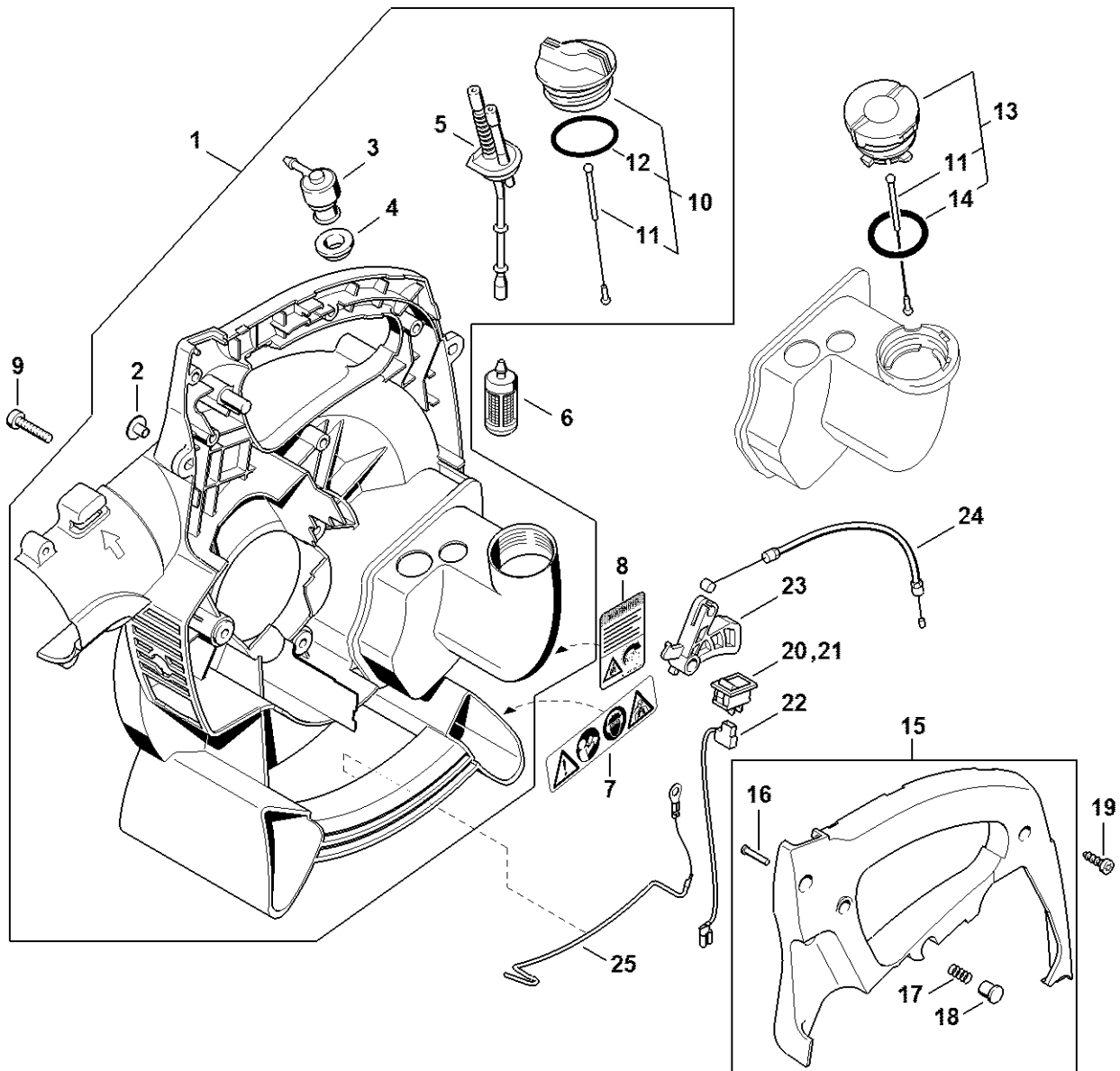


4228-GET-0112-40

Vnitřní kryt turbíny (45.2001)

| # | Číslo dílu | Popis | Množství | Obsahuje jeden nebo více článků | Poznámky |
|----|---------------|----------------------------|----------|---------------------------------|----------|
| 1 | 4229 700 4114 | Vnitřní skříň turbíny | 1 | 2 - 5, 10 - 12 | |
| 2 | 9443 825 7130 | Trubkový nýt 7,5x1x6,8 | 3 | | |
| 3 | 4203 350 5801 | Odvětrání nádrže | 1 | | |
| 4 | 4223 353 9201 | Pouzdro | 1 | | |
| 5 | 4229 358 7702 | Hadice | 1 | | |
| 6 | 0000 350 3502 | Sací filtr | 1 | | |
| 7 | 0000 967 3700 | Výstražný piktogram HS | 1 | | |
| 8 | 0000 967 7249 | Výstražný piktogram | 1 | | USA |
| 9 | 9075 478 4159 | Válcový šroub IS-D5x24 | 3 | | |
| 10 | 0000 350 0527 | Zátka nádrže | 1 | 11, 12 | |
| 11 | 0000 350 0900 | Lano | 1 | | |
| 12 | 9645 951 3890 | O-kroužek 35x3-FPM 80 | 1 | | |
| 13 | 4229 790 0605 | Držák rukojeti | 1 | 14 - 16 | |
| 14 | 1113 182 8901 | Šroub | 1 | | |
| 15 | 0000 997 0603 | Tlačná pružina | 1 | | |
| 16 | 4228 182 9300 | Startovací plynový knoflík | 1 | | |
| 17 | 9074 478 4425 | Válcový šroub IS-P6x19 | 3 | | |
| 18 | 4229 430 0203 | Vypínač | 1 | | |
| 20 | 4229 440 1900 | Elektrický vodič | 2 | | |
| 21 | 4229 182 1006 | Páčka plynu | 1 | | |
| 22 | 4229 182 1501 | Pákový mechanismus plynu | 1 | | |
| 23 | 4229 740 7100 | Vodicí drát | 1 | | |

Vnitřní skříň turbíny (04.2001), (45.2001), (18.2002)

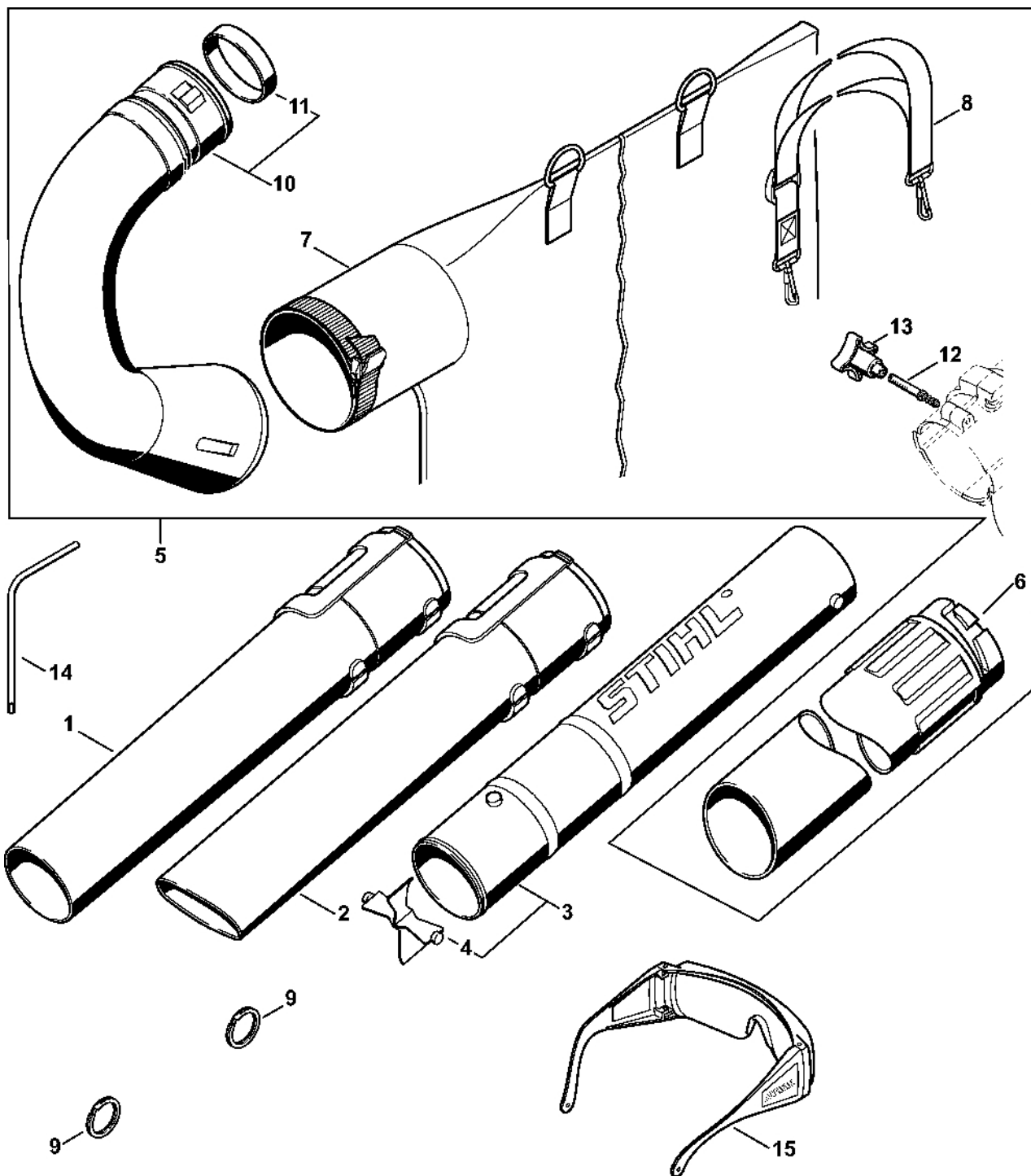


4228-GET-0113-A0

Vnitřní skříň turbíny (04.2001), (45.2001), (18.2002)

| # | Číslo dílu | Popis | Množství | Obsahuje jeden nebo více článků | Poznámky |
|----|---------------|---|----------|---------------------------------|----------|
| 1 | 4229 700 4153 | Vnitřní skříň turbíny | 1 | 2 - 5, 10 - 12 | |
| 2 | 9443 825 7130 | Trubkový nýt 7,5x1x6,8 | 3 | | |
| 3 | 4203 350 5801 | Odvětrání nádrže | 1 | | |
| 4 | 4223 353 9201 | Pouzdro | 1 | | |
| 5 | 4229 358 7702 | Hadice | 1 | | |
| 6 | 0000 350 3502 | Sací filtr | 1 | | |
| 7 | 0000 967 3700 | Výstražný piktogram HS | 1 | | |
| 8 | 0000 967 7249 | Výstražný piktogram | 1 | | USA |
| 9 | 9075 478 4159 | Válcový šroub IS-D5x24 | 3 | | |
| 10 | 0000 350 0527 | Zátka nádrže | 1 | 11, 12 | |
| 11 | 0000 350 0900 | Lano | 1 | | |
| 12 | 9645 951 3890 | O-kroužek 35x3-FPM 80 | 1 | | |
| 13 | 0000 350 0533 | Zátka nádrže Do sériového čísla: 145545963 | 1 | 11, 14 | |
| 14 | 9645 948 7734 | O-kroužek 25x3,5 Do sériového čísla: 145545963 | 1 | | |
| 15 | 4229 790 0600 | Držák rukojeti | 1 | 16 - 18 | |
| 16 | 1113 182 8901 | Šroub | 1 | | |
| 17 | 0000 997 0603 | Tlačná pružina | 1 | | |
| 18 | 4228 182 9300 | Startovací plynový knoflík | 1 | | |
| 19 | 9074 478 4425 | Válcový šroub IS-P6x19 | 3 | | |
| 20 | 4229 430 0203 | Vypínač | 1 | | |
| 22 | 4229 440 1900 | Elektrický vodič | 2 | | |
| 23 | 4229 182 1005 | Páčka plynu | 1 | | |
| 24 | 4229 180 1101 | Kabel ovládání plynu | 1 | | |
| 25 | 4229 740 7100 | Vodič | 1 | | |

Tryska, odsávací zařízení

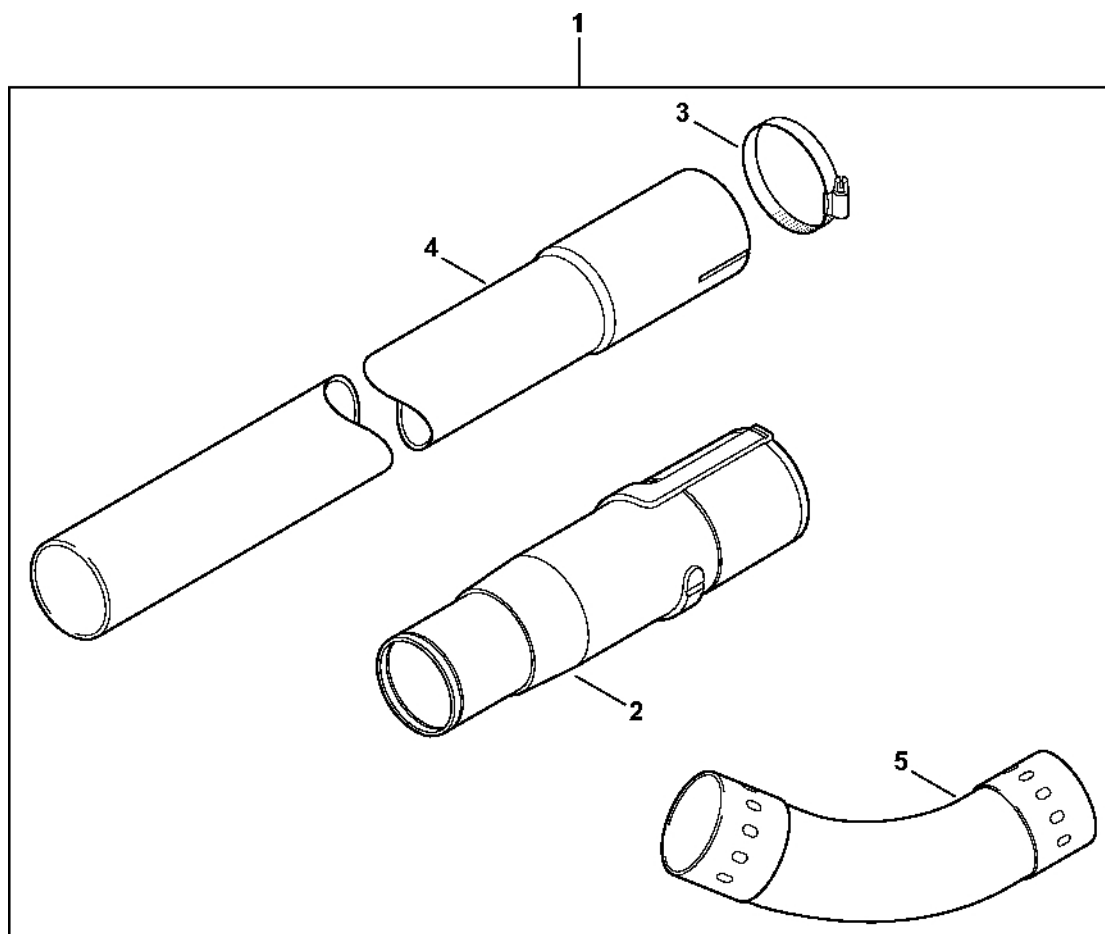


429-GET-0050-A0

Tryska, odsávací zařízení

| # | Číslo dílu | Popis | Množství | Obsahuje jeden nebo více článků | Poznámky |
|---|---------------|----------------------|----------|---------------------------------|----------|
| 1 | 4229 708 6300 | Kulatá tryska, rovná | 1 | | |
| 2 | 4229 708 6301 | Plochá tryska, rovná | 1 | | |
| 3 | 4229 760 8200 | Trubka | 1 | 4 | |
| 4 | 4241 703 5600 | Mřížka | 1 | | |
| 5 | 0812 370 1000 | Šroubovák T27x120x70 | 1 | | |
| 6 | 0000 884 0307 | Ochranné brýle | 1 | | |

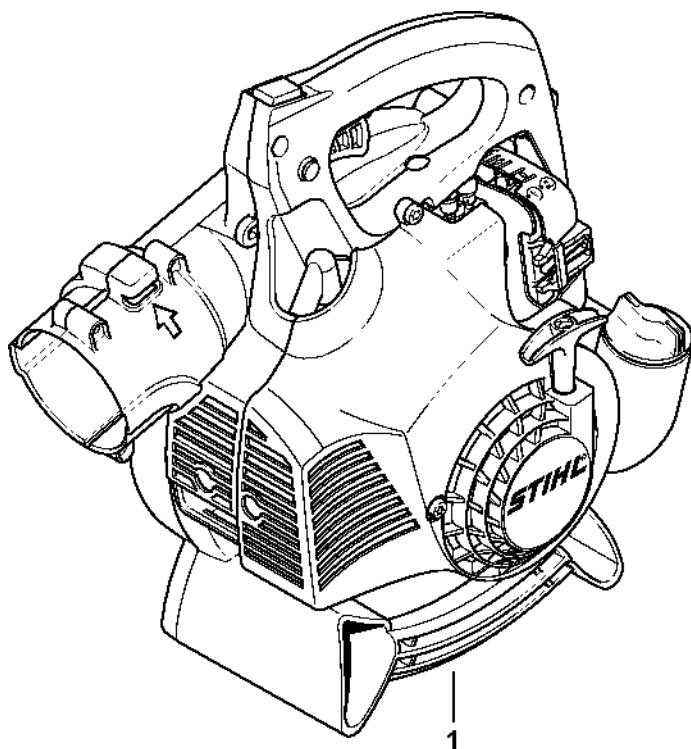
Čistič okapů



4229-GET-0051-A0

Čistič okapů

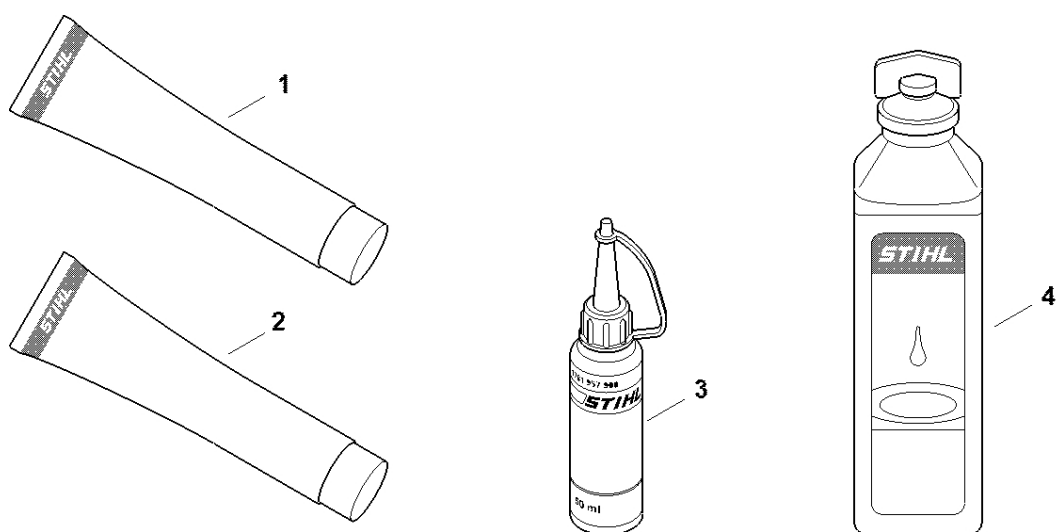
| # | Číslo dílu | Popis | Množství | Obsahuje jeden nebo více článků | Poznámky |
|---|---------------|-----------------------|----------|---------------------------------|----------|
| 1 | 4241 007 1003 | Sada na čištění okapů | 1 | 2 - 5 | |
| 2 | 4241 708 0100 | Adaptér | 1 | | |
| 3 | 4227 700 7105 | Svorka | 3 | | |
| 4 | 4227 708 3405 | Trubka | 3 | | |
| 5 | 4227 708 6905 | Koleno | 2 | | |



205ET004 SC

Číslo stroje

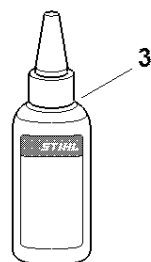
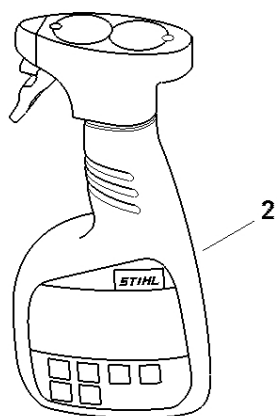
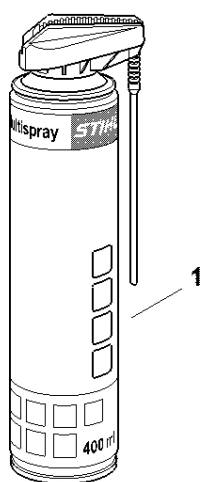
| # | Číslo dílu | Popis | Množství | Obsahuje jeden nebo více článků | Poznámky |
|---|------------|-----------------------|----------|---------------------------------|----------|
| 1 | | Umístění čísla stroje | 1 | | |



0000-GET-0169-A0

Různé maziva a tuk

| # | Číslo dílu | Popis | Množství | Obsahuje jeden nebo více článků | Poznámky |
|---|---------------|---|----------|---------------------------------|----------|
| 1 | 0781 120 1021 | Mazivo pro reduktory Mulltilub 40 g Tuba | 1 | | |
| 1 | 0781 120 1109 | Multifunkční mazivo 80 g | 1 | | |
| 1 | 0781 120 1110 | Multifunkční mazivo 225 g | 1 | | |
| 2 | 0783 830 2000 | Tuba s červenou těsnicí pastou HT | 1 | | |
| 3 | 0781 957 9000 | Antifrikční prostředek OH 723 | 1 | | |
| 4 | 0781 319 8401 | HP 100 ml | 1 | | |
| 4 | 0781 319 8052 | HP Super 100 ml | 1 | | |
| 4 | 0781 319 8060 | HP Ultra 100 ml | 1 | | |



0000-GET-0172-A0

| # | Číslo dílu | Popis | Množství | Obsahuje jeden nebo více položek | Poznámky |
|---|---------------|----------------------------------|----------|----------------------------------|----------|
| 1 | 0730 411 7002 | Multispray 50 ml | 1 | | |
| 1 | 0730 411 7000 | Multispray | 1 | | |
| 2 | 0000 881 9400 | VarioClean 500 ml | 1 | | |
| 2 | 0000 881 9409 | Speciální čisticí prostředek 5 l | 1 | | |
| 3 | 0782 516 8500 | Multioil Bio 50 ml | 1 | | |