

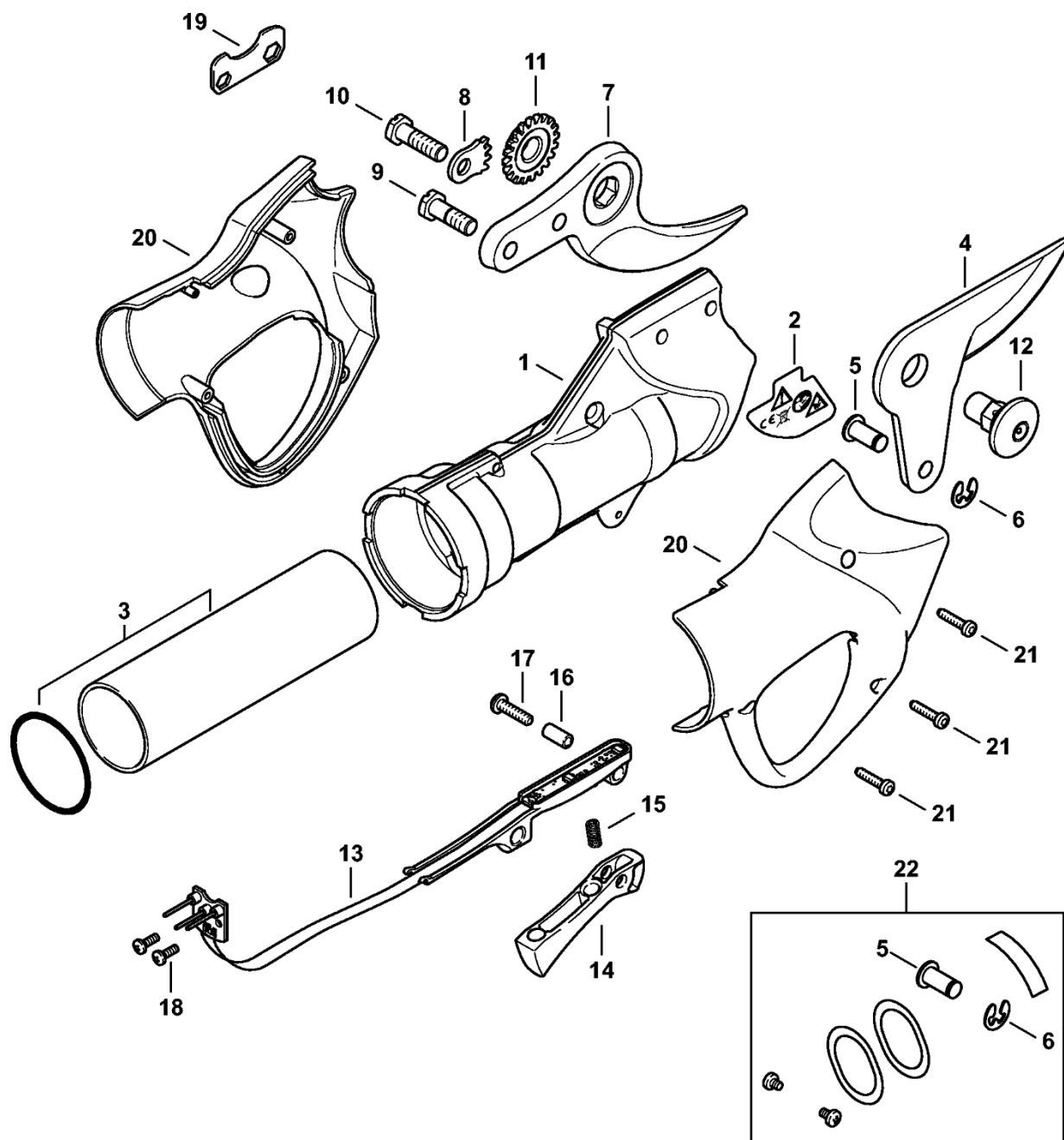
# ASA 65

**Seznam  
náhradních dílů  
02/01/2023  
Francouzština,  
angličtina**

## Obsah

Kryt rukojeti, Řezací kotouč .....	2
Elektromotor .....	4
Řídicí jednotka .....	6
Nosný systém, řídicí jednotka .....	8
Pouzdro, doplňky .....	10
Akumulátorové nůžky na prořezávání .....	12
Utáhovací momenty .....	14
Utáhovací momenty .....	16
Sériové číslo .....	18
Různá maziva a tuky .....	20
Čisticí prostředky .....	22
Momentový klíč s optickým/akustickým signálem .....	24
Lisovací pouzdro .....	26
Instalační pouzdro .....	28
Kabel USB 2.0 1,8 m .....	30
Ochranný kryt .....	32
Šroubovák, T10 .....	34

# Rukojeť, řezací čepel

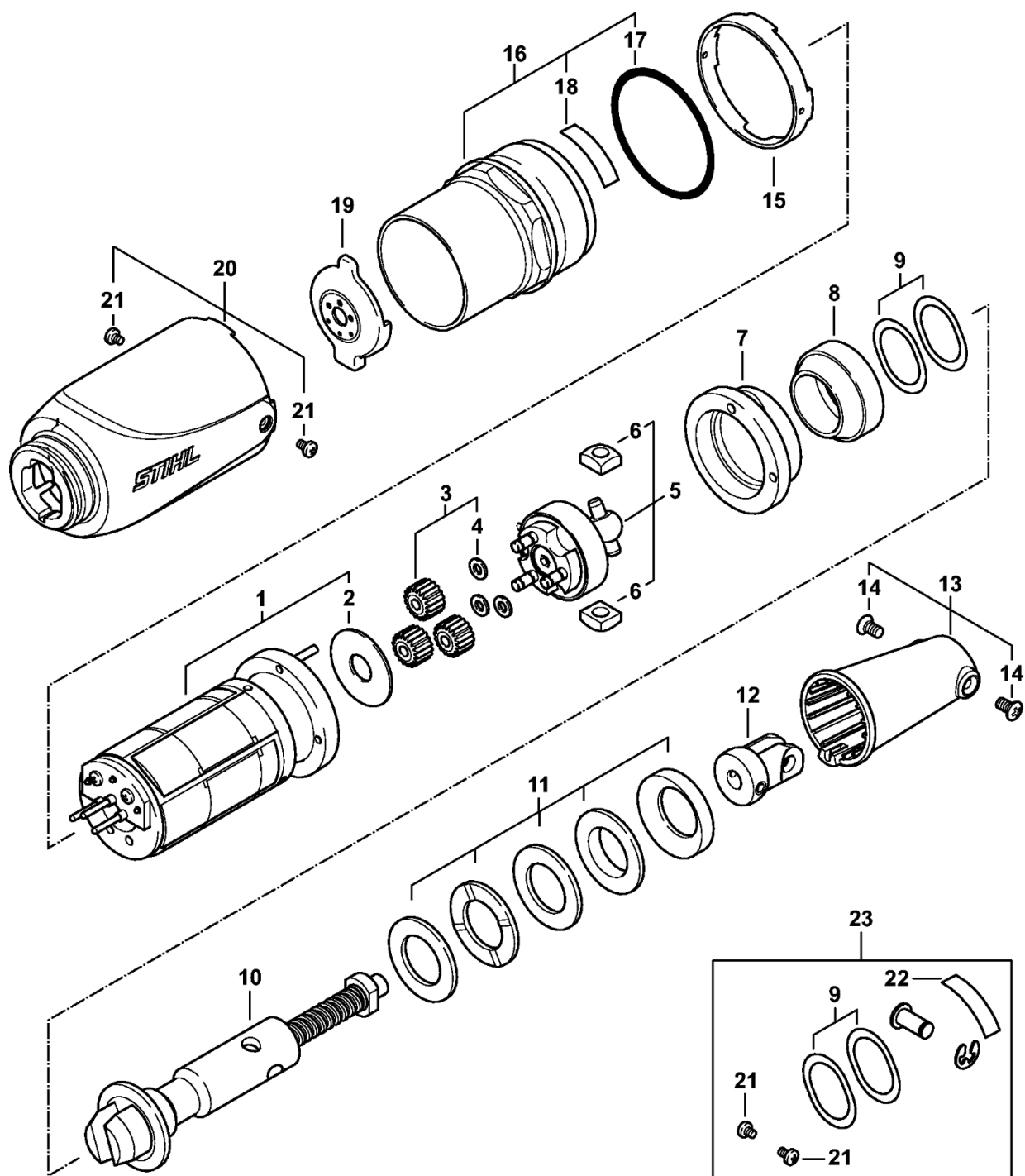


4881-GET-0002-A0

# Rukojeť, řezací čepel

#	Číslo dílu	Popis	Množství	Obsahuje položky	Poznámky
1	4861 790 1001	Kryt rukojeti	1	2	
2	4861 967 4001	Návod k použití	1		
3	4861 740 8100	Vodící pouzdro	1		
4	4861 702 2301	Řezací čepel	1		
5	4861 793 9501	Náprava	1		
6	4861 642 8900	E-klip	1		
7	4861 820 7501	Anvil blade	1	8 - 10	
8	4861 716 8000	Segment zamykání	1		
9	4861 951 9711	Šroub	1		
10	4861 951 9713	Šroub	1		
11	4861 716 8500	Nastavovací matice	1		
12	4861 708 1101	Maznice	1		
13	4861 430 4301	Spouštěcí spínač s deskou plošných spojů	1	14 - 18	
14	4861 430 2102	Spouštěcí spínač	1	15 - 17	
15	4861 435 8702	Pružina	1		
16	4861 716 1500	Rukáv	1		
17	4861 951 9702	Šroub M3x12	1		
18	4861 951 9706	Šroub M2x6	2		
19	0000 895 0600	Nastavovací nástroj	1		
20	4861 790 0601	Rukojeť	1	21	
21	4861 951 9701	Šroub P2,5x12	3		
22	4861 007 4101	Servisní sada	1	5, 6	

# Elektromotor

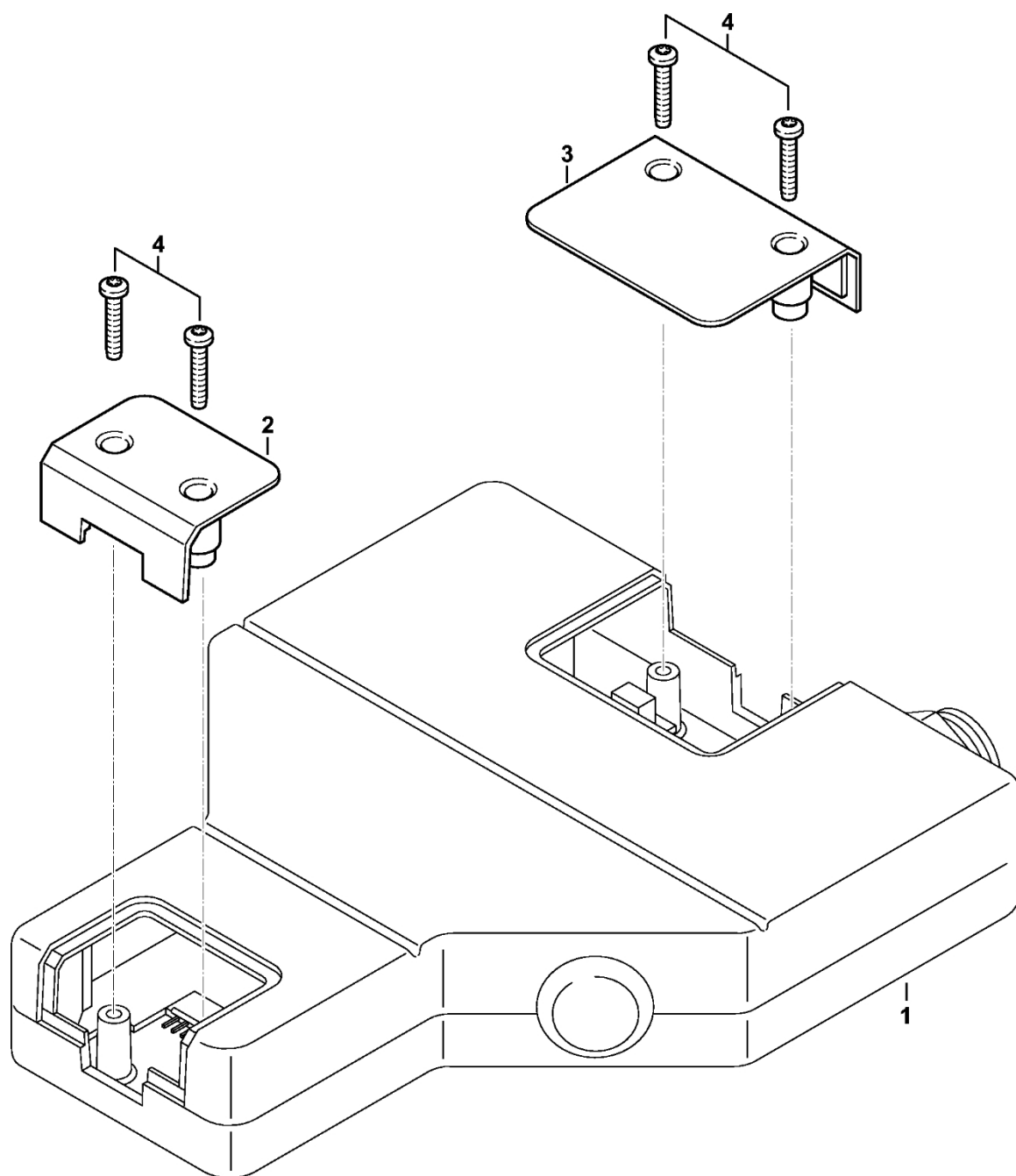


4881-GET-0014-A0

# Elektromotor

#	Číslo dílu	Popis	Množství	Obsahuje položky	Poznámky
1	4861 600 0202	Elektromotor	1	2	
2	4861 958 0200	Podložka	1		
3	4861 640 7300	Sada pastorků	1	4	
4	4861 007 3200	Sada podložek	1		
5	4861 630 0300	Nosič planetových kol	1	6	
6	4861 642 3800	Nosič (2 kusy)	2		
7	4861 643 5800	Ložiskový kroužek	1		
8	4861 740 3200	Ložisko	1		
9	4861 642 8801	Podložka	2		
10	4861 630 0200	Lineární pohon s kuličkovým šroubem	1		
11	4861 630 0401	Tlačná ložiska	1		
12	4861 643 3300	Vidlice	1		
13	4861 790 5100	Cover	1	14	
14	4861 951 9712	Šroub	2		
15	4861 792 6200	Locking ring	1		
16	4861 600 4102	Šroubovací objímka	1	16, 17	
17	4861 649 0200	Těsnicí kroužek 30x1	1		
18	4861 967 6500	Těsnění	1		
19	4861 431 7400	Kontaktní deska	1		
20	4861 740 3001	Bydlení	1	21	
21	4861 951 9703	Šroub M2x3	1		
22	4861 007 4101	Servisní sada	1	9, 18, 21	

# Řídicí jednotka

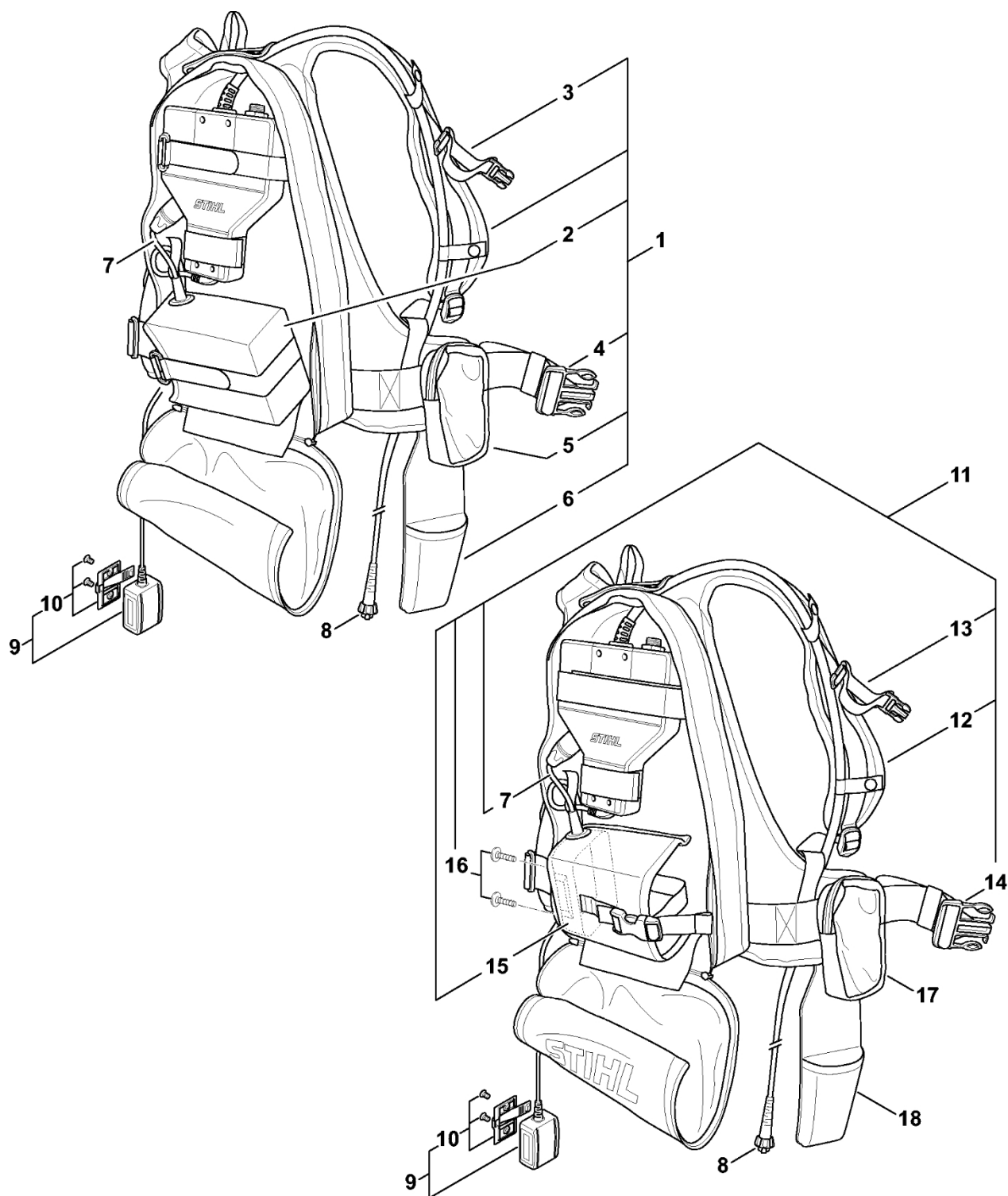


4816ET003 AS

# Řídicí jednotka

#	Číslo dílu	Popis	Množství	Obsahuje položky	Poznámky
1	4861 400 2100	Řídicí jednotka	1	2 - 4	
2	4861 432 3801	Kryt	1		
3	4861 432 3800	Obálka	1		
4	4861 951 9707	Samorezový šroub P3x16	4		

# Nosný systém, řídicí jednotka

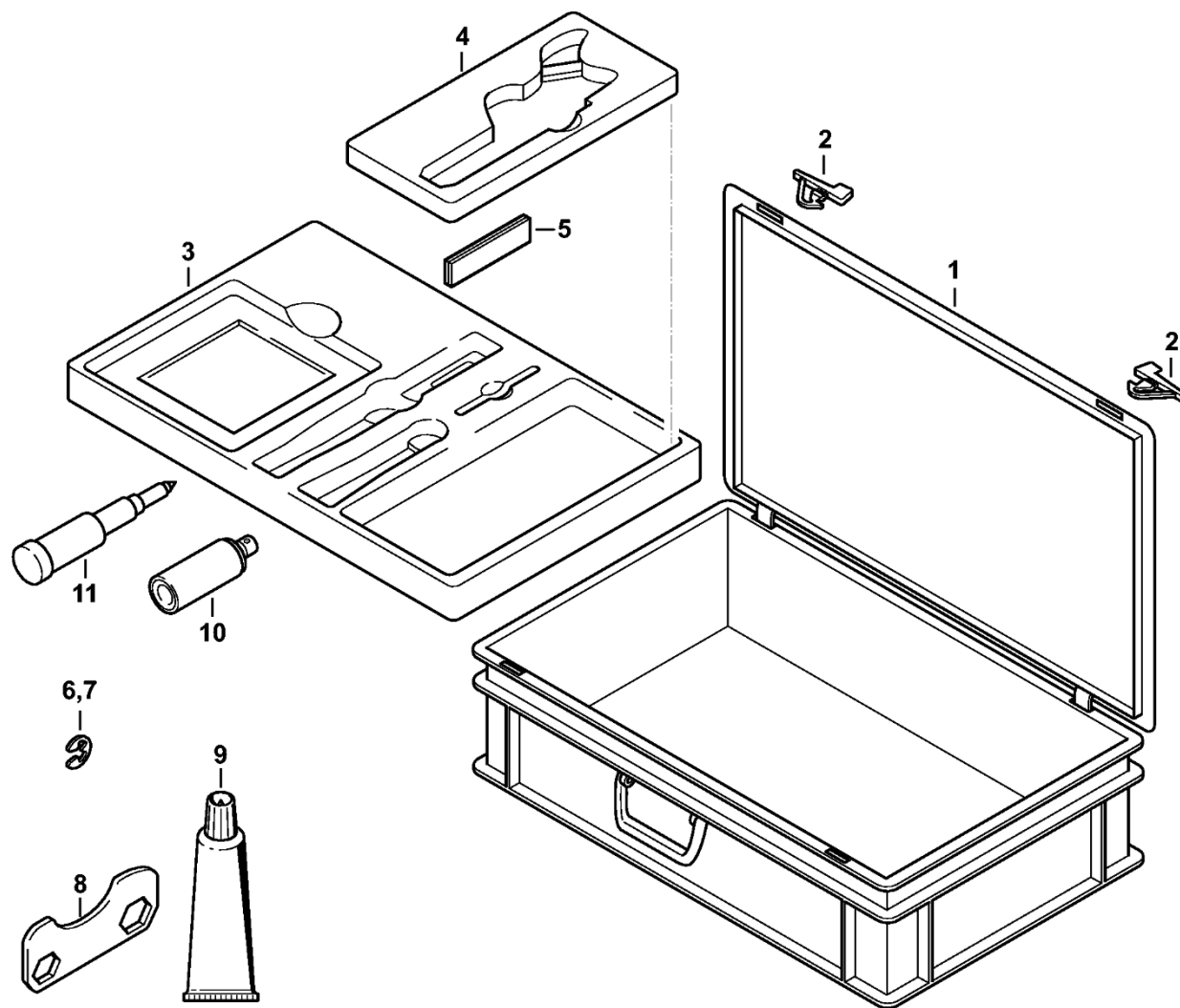


4861-GET-0016-A0

# Nosný systém, řídicí jednotka

#	Číslo dílu	Popis	Množství	Obsahuje položky	Poznámky
1	4850 490 0401	Nosný systém	1	2 - 6	
2	4850 491 0103	Taška	1		
3	0000 790 7700	Hrudní popruh	1		
4	4134 710 6401	Spona	1		
5	4850 491 0104	Taška	1		
6	4850 491 0500	Pouzdro	1		
7	4861 440 3001	Kabelový svazek	1		
8	4861 440 2000	Propojovací kabel	1		
9	4861 400 4700	Řídicí jednotka	1	10	
10	4861 790 8600	Klip	1		
11	4861 490 0400	Nosný systém	1	7, 12 - 16	
12	4861 490 0401	Nosný systém	1	13, 14	
13	4861 790 7700	Hrudní popruh	1		
14	4861 710 6400	Spona	1		
15	4861 400 0600	Kontaktní deska	1	16	
16	0000 951 1105	Pan head self-tapping screw IS-P5x14	2		
17	4861 491 0100	Sáček	1		
18	4861 491 0500	Pouzdro	1		

# Případ, doplňky

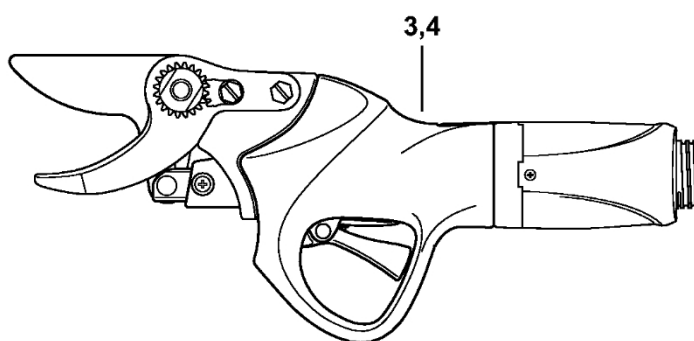
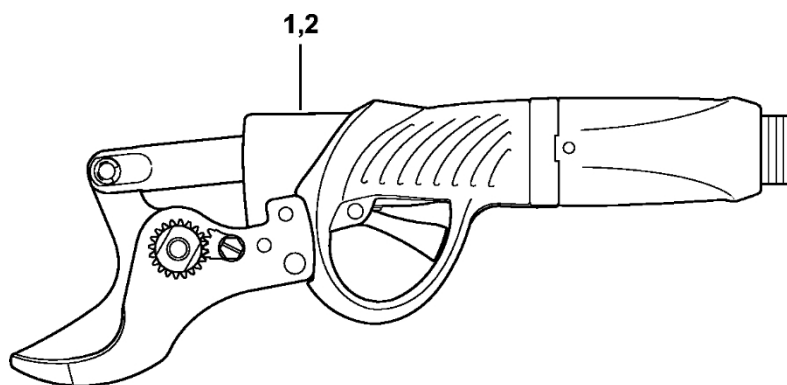


4881-GET-0006-A0

# Případ, doplňky

#	Číslo dílu	Popis	Množství	Obsahuje položky	Poznámky
1	4861 900 4100	Položka	1	2	
2	4861 717 1000	Twist lock	2		
3	4861 902 2700	Organizér	1		
4	4861 902 2601	Vložka	1		
5	0000 881 6001	Brusný a obrušovací kámen	1		
6	4861 007 3300	Sada E-sponek	1	7,8	
7	4861 642 8900	E-spona	10		
8	0000 895 0600	Nastavovací nástroj	1		
9	0781 120 1110	Víceúčelové mazivo 225 g	1		
10	0730 411 7000	Multispray	1		
11	1108 890 2500	Mazací pistole	1		

# Akumulátorové zahradnické nůžky

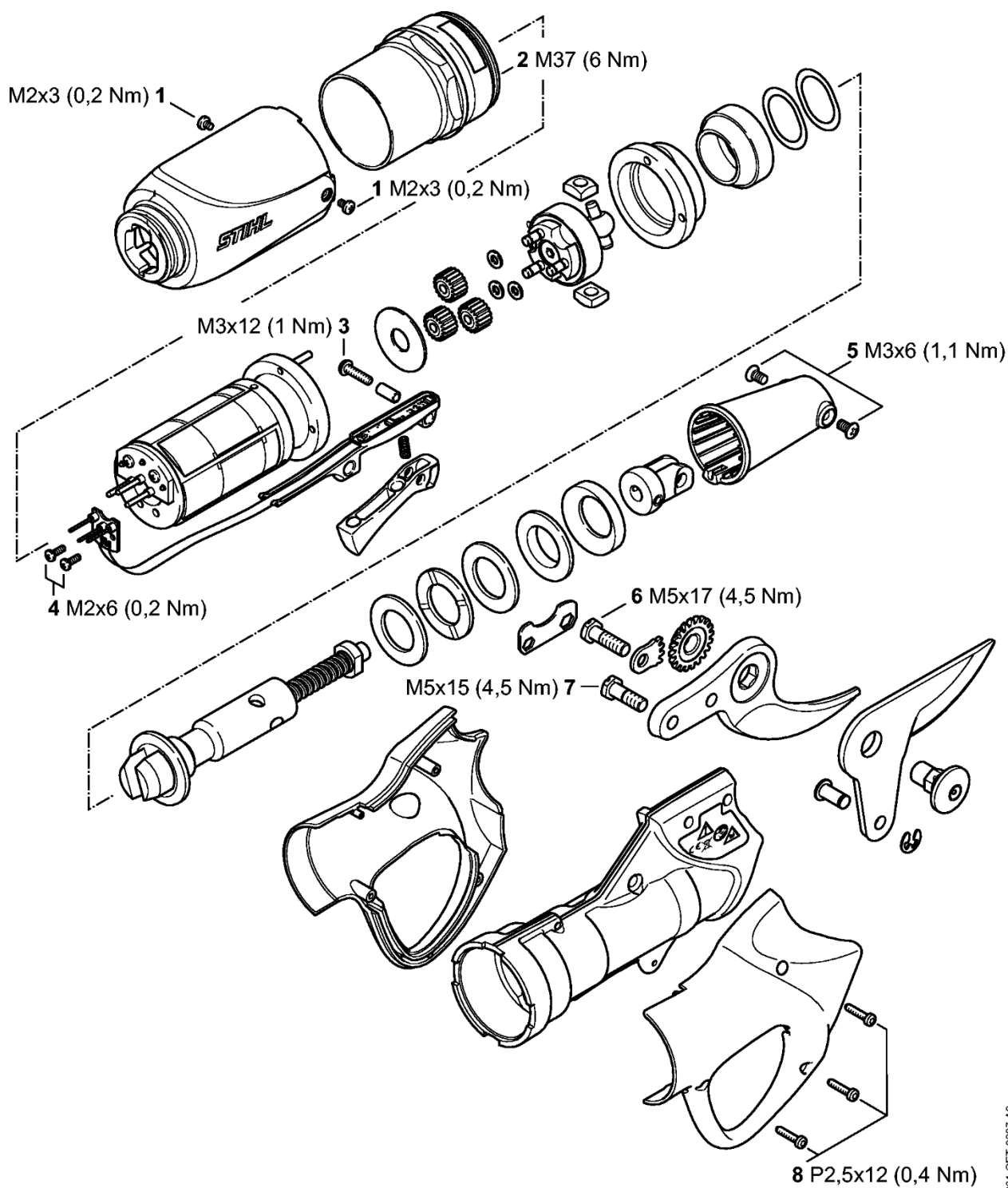


4881-GET-0010-A0

# Akumulátorové zahradnické nůžky

#	Číslo dílu	Popis	Množství	Obsahuje položky	Poznámky
1	4861 740 5110	ASA 85 Zahradnické nůžky	1		
2	4861 740 5111	ASA 85 Zahradnické nůžky	1		
3	4861 740 5100	ASA 65 Nůžky na révu	1		
4	4861 740 5101	ASA 65 Nůžky na stříhání révy	1		

# Utahovací momenty

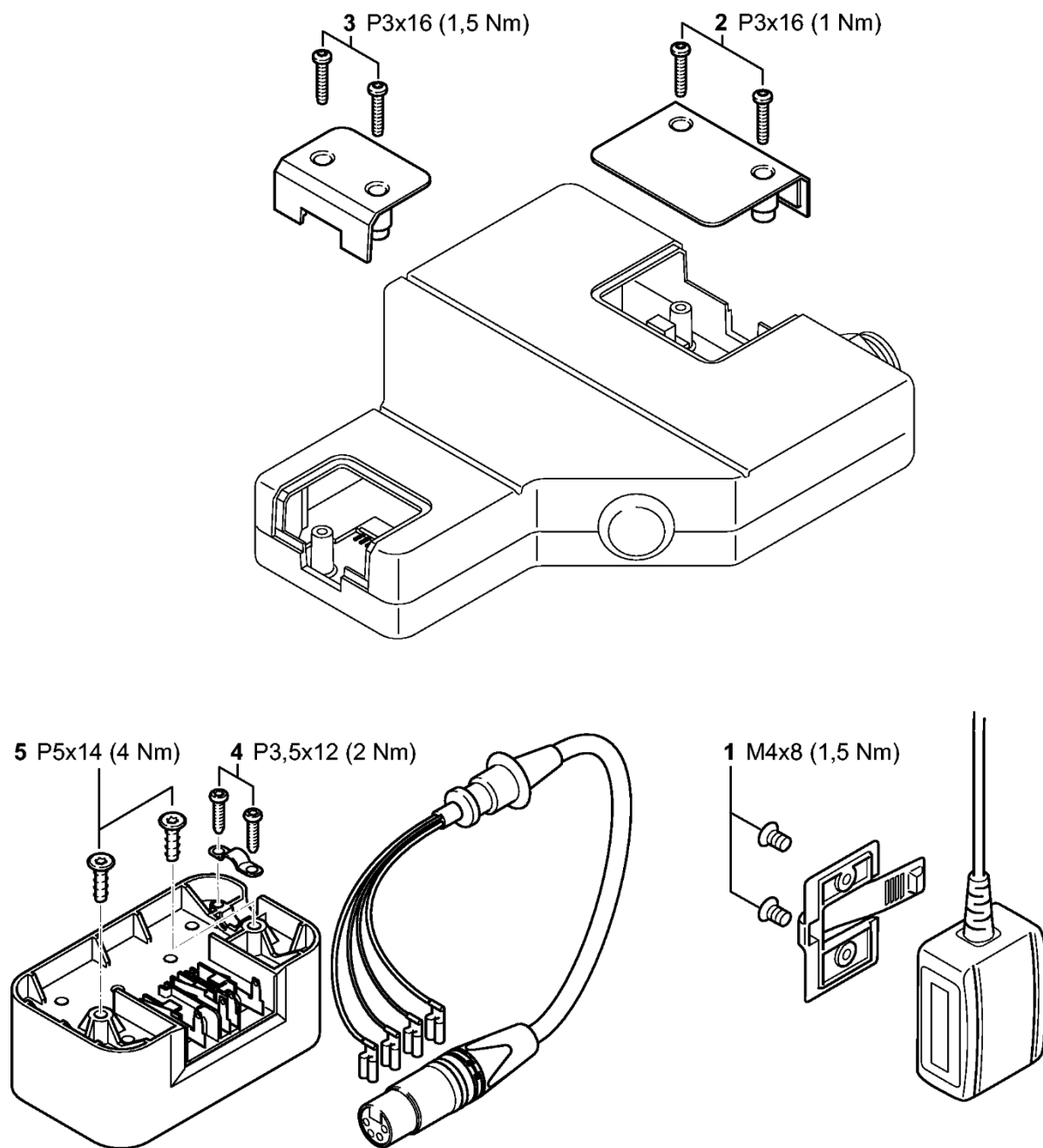


4881-GET-0007-A0

# Utahovací momenty

#	Číslo dílu	Popis	Množství	Obsahuje položky	Poznámky
1	4861 951 9703	Šroub M2x3	2		
2	4861 600 4102	Šroubová objímka	1		
3	4861 951 9702	Šroub M3x12	1		
4	4861 951 9706	Šroub M2x6	2		
5	4861 951 9712	Šroub	2		
6	4861 951 9713	Šroub	1		
7	4861 951 9711	Šroub	1		
8	4861 951 9701	Šroub P2,5x12	3		

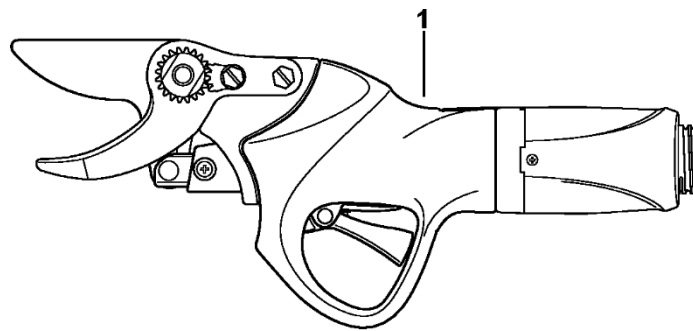
# Utahovací momenty



4816ET006 AS

# Utahovací momenty

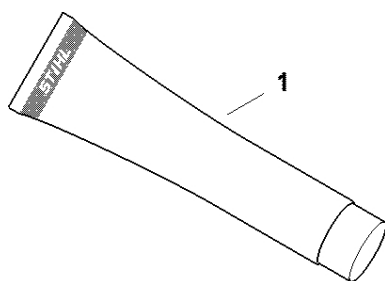
#	Číslo dílu	Popis	Množství	Obsahuje položky	Poznámky
1		Šroub M4x8	2		
2	4861 951 9707	Samorezový šroub P3x16	2		
3	4861 951 9707	Samorezový šroub P3x16	2		
4		Samorezový šroub P3,5x12	2		
5	0000 951 1105	Samorezný šroub s plochou hlavou IS-P5x14	2		



4881-GET-0011-A0

# Sériové číslo

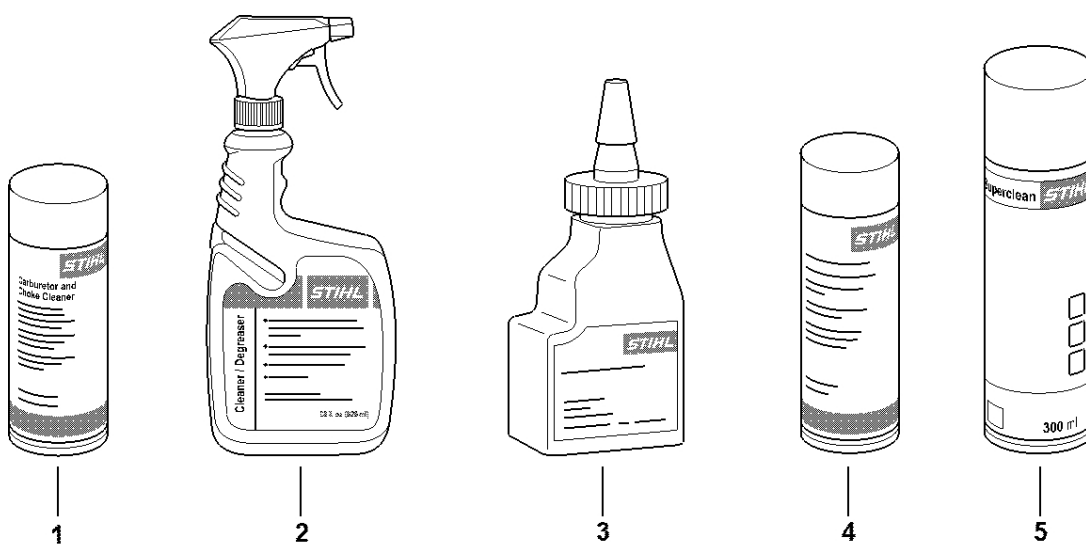
#	Číslo dílu	Popis	Množství	Obsahuje položky	Poznámky
1		Umístění sériového čísla	1		



0000-GET-0167-A0

## Různé maziva a tuky

#	Číslo dílu	Popis	Množství	Obsahuje položky	Poznámky
1	0781 120 1021	STIHL Multilub 40 g tuba	1		
1	0781 120 1109	Víceúčelové mazivo 80 g	1		
1	0781 120 1110	Víceúčelové mazivo 225 g	1		



0000-GET-0173-A0

#	Číslo dílu	Popis	Množství	Obsahuje položky	Poznámky
1	0730 411 7002	Multispray 50 ml	1		
1	0730 411 7000	Multispray	1		
2	0000 881 9400	VarioClean 500 ml	1		
2	0000 881 9409	Speciální čistič 5 l	1		
3	0782 516 8500	Multioil Bio 50 ml	1		