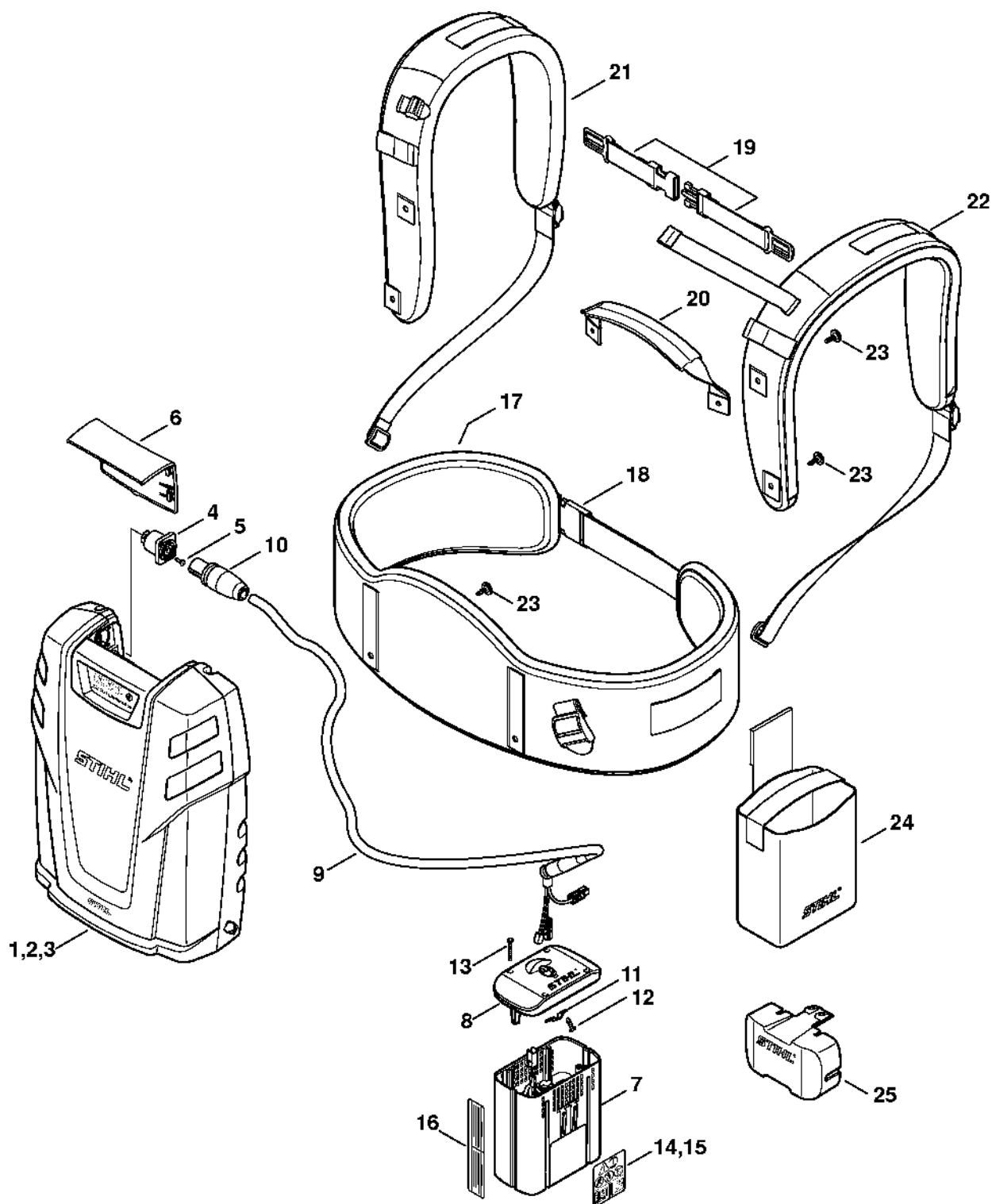


# AR 900

**Seznam dílů**  
**30.01.2023**  
**Francie,**  
**francouzština**

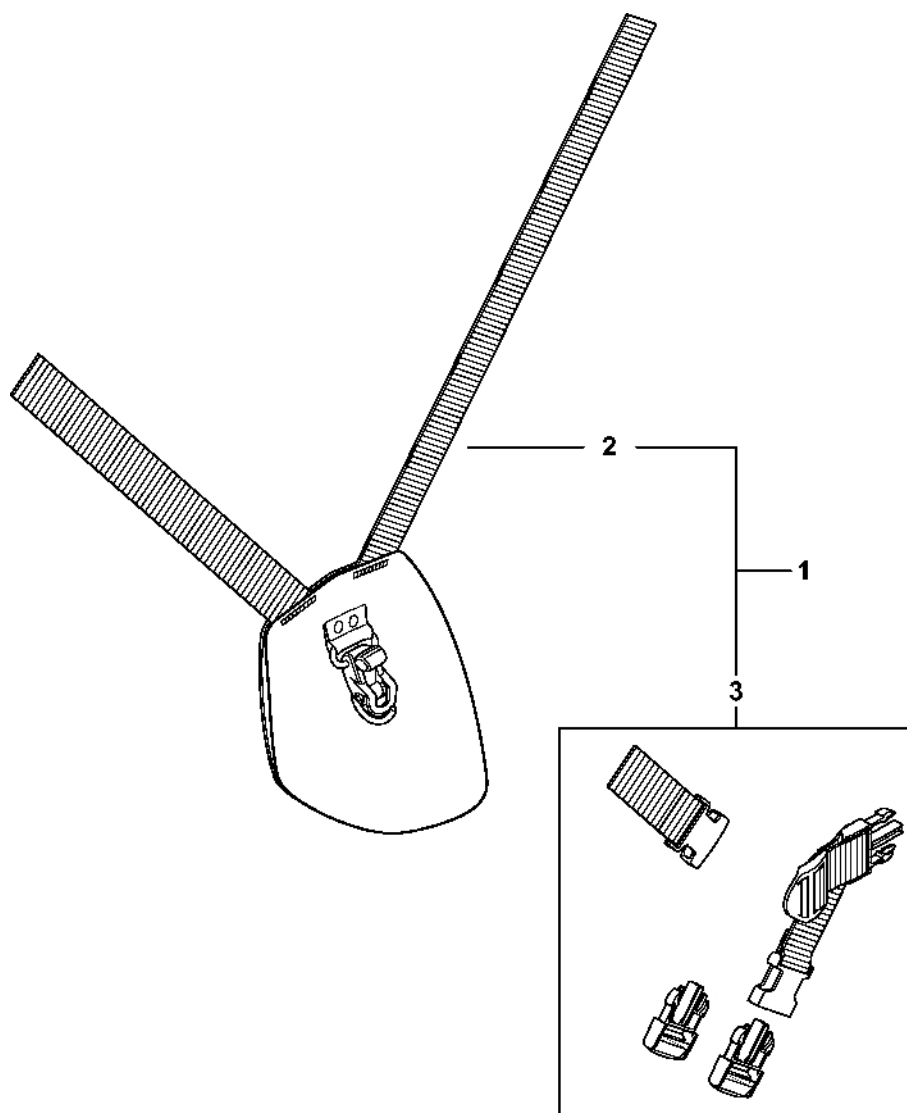
## Obsah

Akumulátor .....	2
Volitelné příslušenství .....	4
Volitelné příslušenství .....	6
Číslo stroje .....	8
Kabelová spona .....	10
Šroubovák T10.....	12



4865ET000 SC

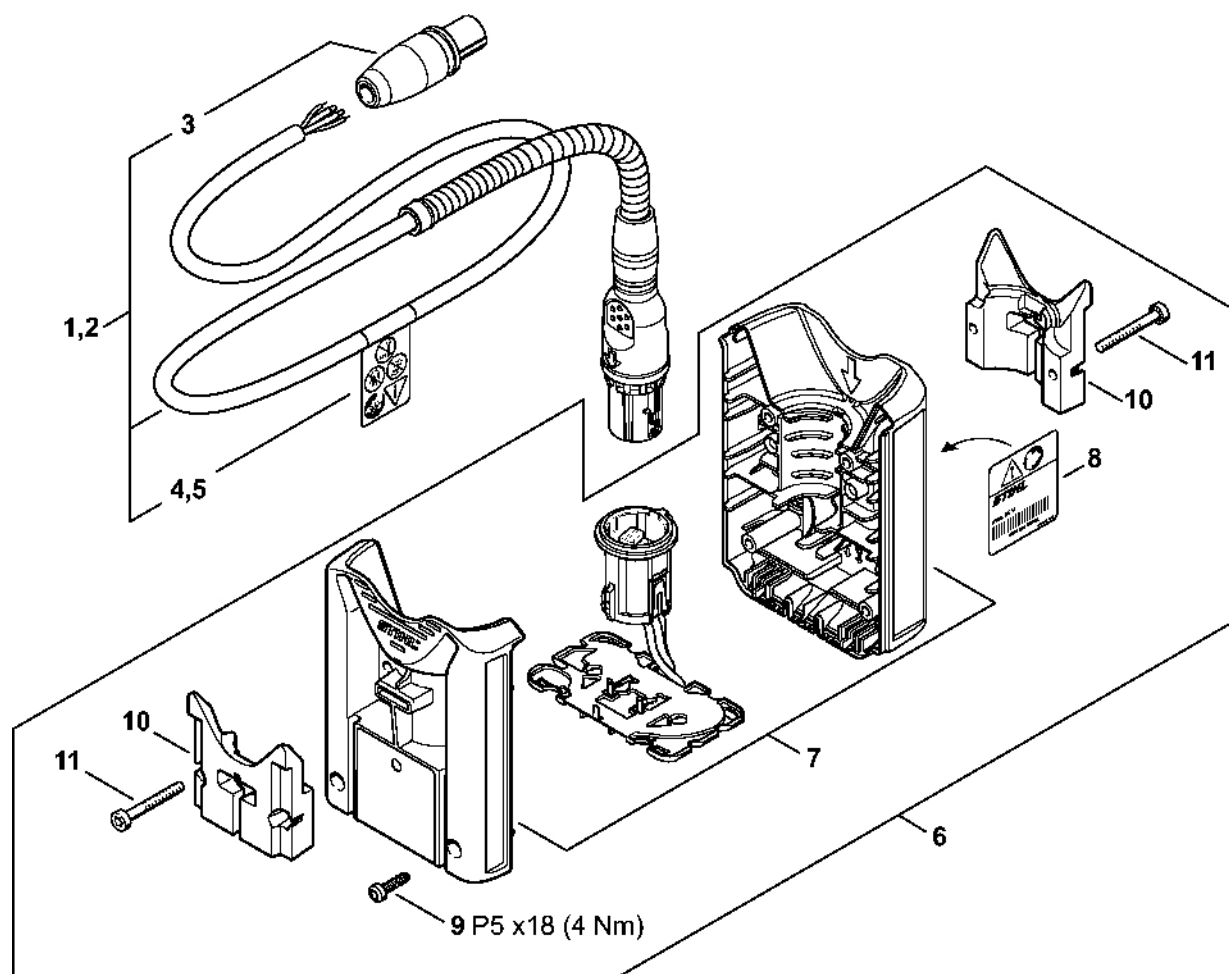
#	Číslo dílu	Popis	Množství	Obsahuje jeden nebo více článků	Poznámky
1	4865 400 6500	Baterie AR 900	1	4 - 14, 17 - 23	Evropa
4	4865 400 3403	Pouzdro	1	5	
5	0000 951 4100	Šroub s frézovanou hlavou IS-M3x10	2		
6	4865 433 3800	Krytka	1		
	4865 440 0503	Adaptér	1	7 - 14	Evropa, CDN
	4865 440 0504	Adaptér	1	7 - 13, 15, 16	USA
7	4865 440 0500	Adaptér	1		
8	4850 432 0602	Kryt	1		
9	4865 440 3011	Kabelový svazek	1	10	
10	4865 400 1601	Zástrčka	1		
11	4850 431 2500	Kabelová spona	1		
12	9074 478 2440	Válcový šroub IS-P3,5x12	2		
13	9073 478 2180	Šrouby s polozapuštěnou hlavou 3x25	4		
14	4865 967 4000	Indikační deska	1		Evropa, CDN
17	4865 710 9100	Pás	1	18	
18	4134 710 6401	Zapínání	1		
19	0000 790 7700	Hrudní popruh	1		
20	4865 710 9002	Popruh pro nošení na zádech	1		
21	4865 710 9003	Levý postroj	1		
22	4865 710 9004	Pravý postroj	1		
23	0000 951 1105	Válcový šroub IS-P5x14	6		
24	4850 491 0101	Pytel	1		
25	4850 602 0900	Víko	1		



# Volitelné příslušenství

#	Číslo dílu	Popis	Množství	Obsahuje jeden nebo více článků	Poznámky
1	0000 007 1045	Sada dílů opěměho polštáře	1	2, 3	
2	4147 740 2502	Polstrování	1		
3	4866 007 1000	Sada dílů AR	1		

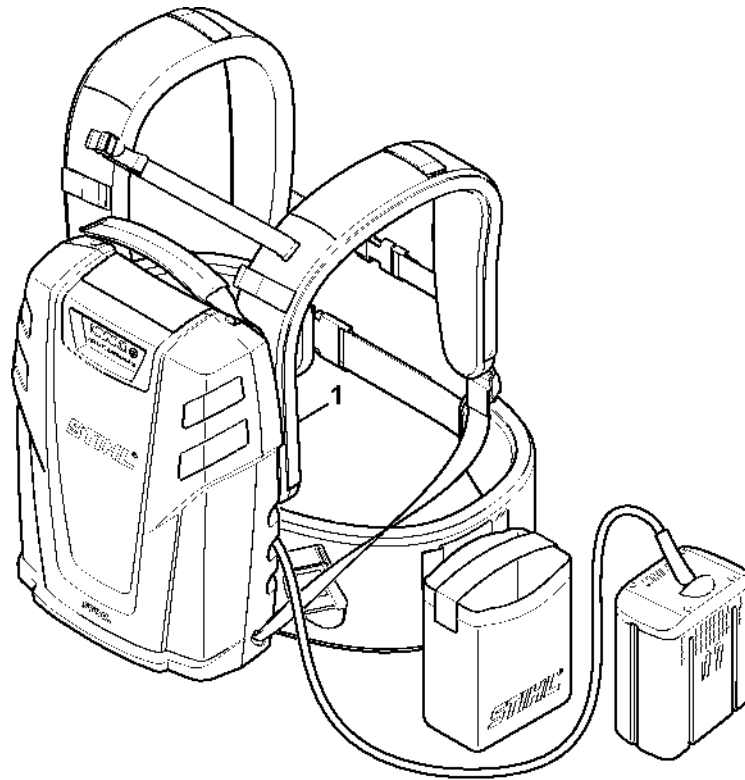
# Volitelné příslušenství



4885-GET-GET-0005-A0

# Volitelné příslušenství

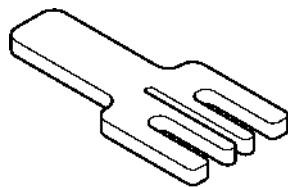
#	Číslo dílu	Popis	Množství	Obsahuje jeden nebo více článků	Poznámky
1	4850 440 2011	Elektrický kabel	1	3, 4	
2	4850 440 2012	Elektrický kabel	1	3, 5	USA
3	4865 400 1601	Záznam	1		
4	0000 967 7361	Výstražný piktogram	1		
5	0000 967 7372	Výstražný piktogram	1		USA
6	4850 440 0505	Adaptér AP	1	7 - 9	
7	4850 430 3501	Kryt	1	8	
8	4850 967 4020	Indikační štítek	1		
9	9074 477 4132	Válcový šroub IS-P5x18	4		
10	4850 007 1001	Sada přidavných závaží	1	11	
11	9022 341 1090	Válcový šroub IS-M5x40	2		



4885-GET-0004-A0

# Číslo stroje

#	Číslo dílu	Popis	Množství	Obsahuje jeden nebo více článků	Poznámky
1		Umístění čísla stroje	1		

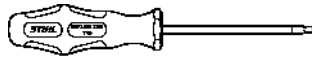


901SW526 SC

# Kabelová spona

#	Číslo dílu	Popis	Množství	Obsahuje jeden nebo více článků	Poznámky
	5910 895 0500	Kabelová spona	1		

# Šroubovák T10



BD1SWEBT SC

# Šroubovák

## T10

#	Číslo dílu	Popis	Množství	Obsahuje jeden nebo více článků	Poznámky
	5910 890 2308	Šroubovák T10	1		